

Fiche technique

Système de positionnement à codes à barres

Art. n°: 50125671

BPS 301i SM 100 D H

Contenu

- Caractéristiques techniques
- Encombrement
- Diagrammes
- Code d'article
- Remarques
- Accessoires



Figure pouvant varier



RS485



Caractéristiques techniques

Données de base

Série	BPS 300i
Pour commander	Fonctionnement possible seulement avec un bloc de raccordement MS 3xx, MK 3xx ou KB 30x La bande à codes à barres doit être commandée séparément

Fonctions

Fonctions	Chauffage
-----------	-----------

Caractéristiques

MTTF	83 années
------	-----------

Données optiques

Profondeur de champ	50 ... 170 mm
Source lumineuse	Laser, Rouge
Longueur d'onde	655 nm
Classe laser	1, Selon CEI 60825-1:2014 (EN 60825-1:2014)
Forme du signal d'émission	Continu
Sortie du faisceau lumineux	Latéral

Données de mesure

Plage de mesure	0 ... 10.000.000 mm
Résolution	0,01 ... 10 mm
Reproductibilité (1 sigma)	0,05 mm
Transfert des valeurs mesurées	1 ... 30 ms
Vitesse d'avance max.	10 m/s

Données électriques

Protection E/S	Protection contre l'inversion de polarité Protection contre les courts-circuits
----------------	--

Données de puissance

Tension d'alimentation U_N	18 ... 30 V, CC
Consommation, max.	17,7 W

Entrées/sorties sélectionnables

Charge, max.	60 mA
Nombre d'entrées/sorties sélectionnables	2 pièce(s)
Courant d'entrée max.	8 mA
Organe de commutation	Transistor, PNP

Interface

Type	RS 485
RS 485	
Fonction	Processus
Vitesse de transmission	4.800 ... 115.200 Bd
Format des données	Réglable
Bit de départ	1
Bit de données	8 bits de données
Bit d'arrêt	1, 2 bits d'arrêt
Parité	Réglable
Codage des données	Binaire

Interface de maintenance

Type	USB
------	-----

USB

Fonction	Configuration/paramétrage par serveur Web intégré Maintenance
----------	--

Données mécaniques

Forme	Cubique
Dimensions (l x H x L)	100 mm x 108,7 mm x 48,3 mm
Matériau du boîtier	Métallique
Boîtier métallique	Aluminium moulé sous pression
Matériau de la fenêtre optique	Verre
Poids net	580 g
Couleur du boîtier	Argent Rouge
Type de fixation	Fixation au dos Par pièce de fixation en option Rainures en queue d'aronde

Commande et affichage

Type d'affichage	Écran graphique monochrome 128 x 32 pixels LED
Type de configuration/paramétrage	Via un navigateur Web

Caractéristiques ambiantes

Température ambiante, fonctionnement	-35 ... 50 °C
Température ambiante, stockage	-35 ... 70 °C
Humidité relative de l'air (sans condensation)	90 %

Certifications

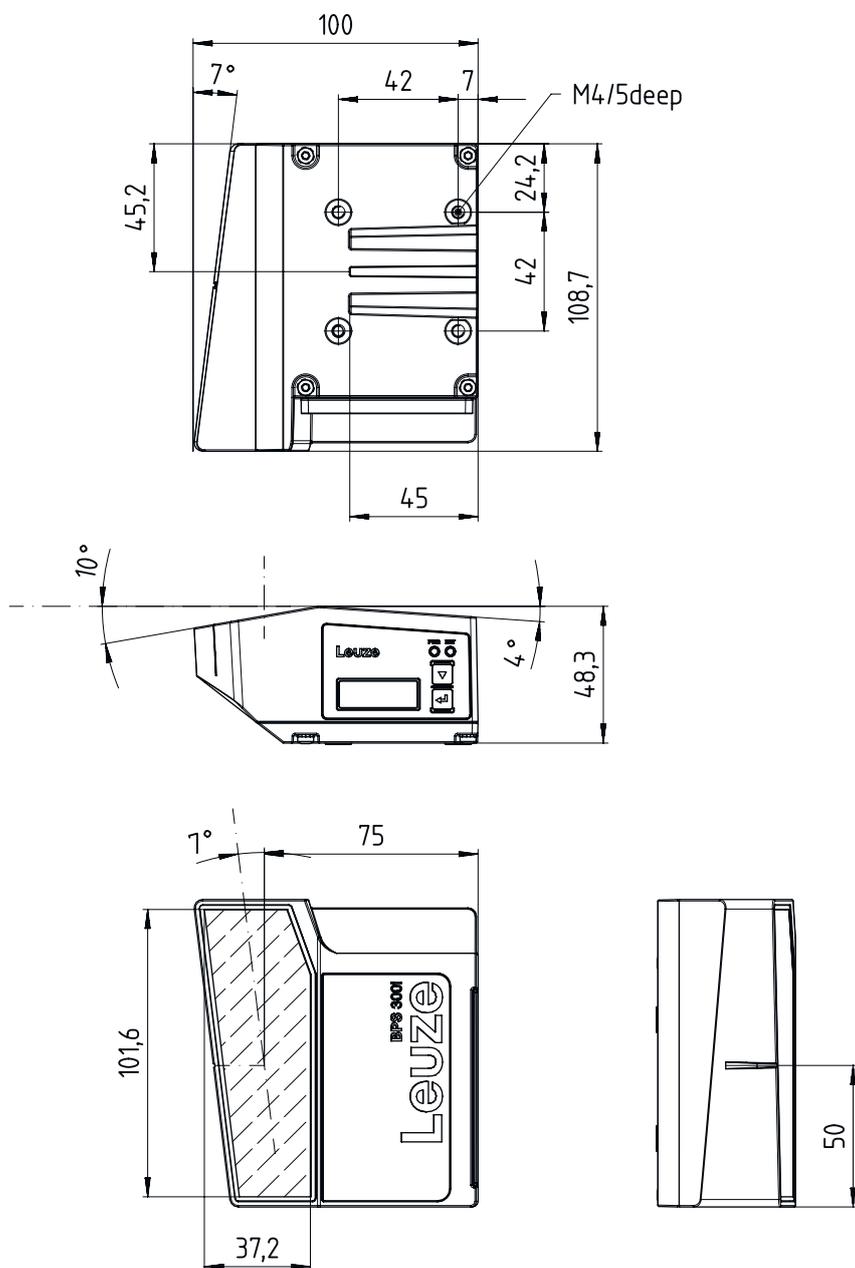
Indice de protection	IP 65, EN 60529 pour connecteurs vissés ou capuchons posés
Classe de protection	III
Homologations	c UL US
Contrôle CEM selon la norme	EN 61000-6-2 EN 61000-6-3
Contrôle des chocs selon la norme	CEI 60068-2-27, test Ea
Contrôle des chocs répétés selon la norme	CEI 60068-2-29, test Eb
Contrôle des vibrations selon la norme	CEI 60068-2-6, test Fc

Classification

Numéro de tarif douanier	84719000
ECLASS 5.1.4	27280190
ECLASS 8.0	27280190
ECLASS 9.0	27280190
ECLASS 10.0	27280190
ECLASS 11.0	27280190
ECLASS 12.0	27280106
ECLASS 13.0	27280106
ETIM 5.0	EC001825
ETIM 6.0	EC001825
ETIM 7.0	EC001825
ETIM 8.0	EC001825

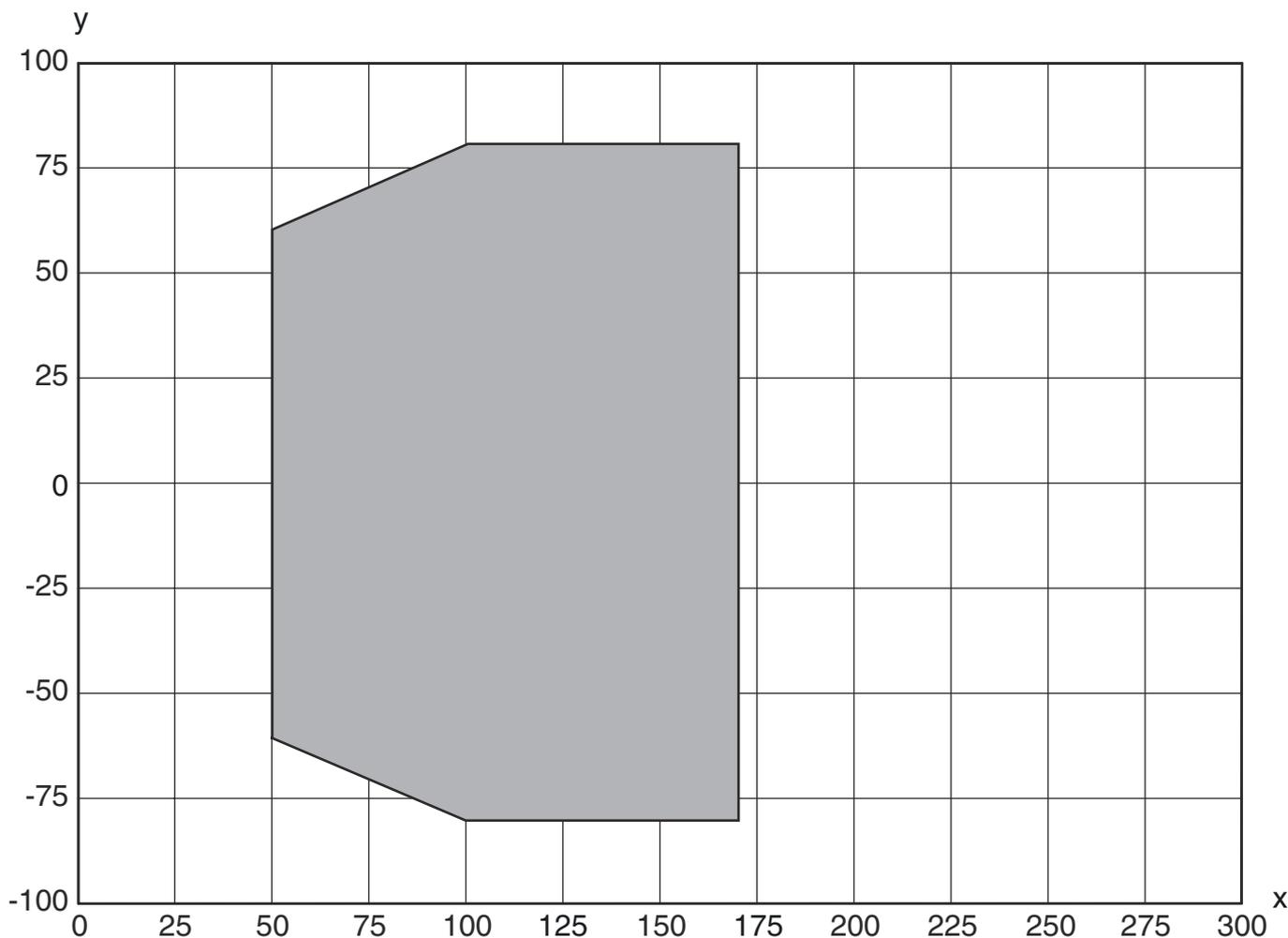
Encombrement

Toutes les dimensions sont en millimètres



Diagrammes

Abaque de champ de lecture



x Distance au champ de lecture [mm]
y Ouverture du champ de lecture [mm]

Code d'article

Désignation d'article : **BPS 3XXi SM 100 Y Z AA**

BPS	Principe de fonctionnement BPS : système de positionnement à codes à barres
3XXxi	Série/interface (technologie de bus de terrain intégrée) 300i : RS 232 / RS 422 (autonome) 301i : RS 485 304i : PROFIBUS DP 307i : SSI 348i : PROFINET RT
SM	Principe de balayage/optique S : scanner monotrane (Single Line)
100	Sortie du faisceau 100 : latérale

Code d'article

YZ	Équipement spécial Ne s'applique pas : aucun équipement spécial D : avec écran H : avec chauffage D H : avec écran et chauffage
AA	Organe de commutation Ne s'applique pas : Transistor, PNP 02 : Transistor, NPN
Remarque	
	Vous trouverez une liste de tous les types d'appareil disponibles sur le site Internet de Leuze à l'adresse www.leuze.com .

Remarques

 Respecter les directives d'utilisation conforme !	
	<ul style="list-style-type: none"> ⌘ Le produit n'est pas un capteur de sécurité et ne sert pas à la protection des personnes. ⌘ Le produit ne doit être mis en service que par des personnes qualifiées. ⌘ Employez toujours le produit dans le respect des directives d'utilisation conforme.

 ATTENTION ! RAYONNEMENT LASER – APPAREIL À LASER DE CLASSE 1	
	<p>Ne pas regarder dans le faisceau. L'appareil satisfait aux exigences de la norme CEI/EN 60825-1:2014 imposées à un produit de la classe laser 1, ainsi qu'aux règlements de la norme U.S. 21 CFR 1040.10 avec les divergences données dans la Notice laser n°56 du 8 mai 2019.</p> <ul style="list-style-type: none"> ⌘ Veuillez respecter les directives légales et locales de protection laser. ⌘ Les interventions et modifications de l'appareil ne sont pas autorisées. L'appareil ne contient aucune pièce que l'utilisateur doit régler ou entretenir. Toute réparation doit exclusivement être réalisée par Leuze electronic GmbH + Co. KG.

Accessoires

Connectique - Câbles de raccordement

	Art. n°	Désignation	Article	Description
   	50135243	KD PB-M12-4A-P3-050	Câble de raccordement	Adapté pour interface: PROFIBUS DP Connexion 1: Connecteur rond, M12, Axiale, Prise femelle, Codage B, 5 pôles Connecteur rond, LED: Non Connexion 2: Extrémité libre Blindé: Oui Longueur de câble: 5.000 mm Matériau de gaine: PUR
 	50132079	KD U-M12-5A-V1-050	Câble de raccordement	Connexion 1: Connecteur rond, M12, Axiale, Prise femelle, Codage A, 5 pôles Connecteur rond, LED: Non Connexion 2: Extrémité libre Blindé: Non Longueur de câble: 5.000 mm Matériau de gaine: PVC

Accessoires

	Art. n°	Désignation	Article	Description
	50135248	KS PB-M12-4A-P3-050	Câble de raccordement	Adapté pour interface: PROFIBUS DP Connexion 1: Connecteur rond, M12, Axiale, Prise mâle, Codage B, 5 pôles Connecteur rond, LED: Non Connexion 2: Extrémité libre Blindé: Oui Longueur de câble: 5.000 mm Matériau de gaine: PUR

Connectique - Connecteurs

	Art. n°	Désignation	Article	Description
	50020501	KD 095-5A	Connecteur	Connexion: Connecteur rond avec bornes à vis, M12, Axiale, Prise femelle, Codage A, 5 pôles

Connectique - Résistances de fin de ligne

	Art. n°	Désignation	Article	Description
	50038539	TS 02-4-SA	Connecteur de terminaison	Adapté pour: multiNet Plus, PROFIBUS DP Fonction: Terminaison de bus Connexion 1: Connecteur rond, M12, Axiale, Prise mâle, Codage B, 4 pôles

Connectique - Boîtes de connexion

	Art. n°	Désignation	Article	Description
	50116464 *	MK 301	Bloc de raccordement	Adapté pour: BCL 301i, BPS 301i Interface: multiNet Plus Nombre de connexions: 4 pièce(s) Connexion: Borne
	50116469 *	MS 301	Bloc de raccordement	Adapté pour: BCL 301i, BPS 301i Interface: multiNet Plus Nombre de connexions: 5 pièce(s) Connexion: Connecteur rond, M12

* Accessoires nécessaires, à commander séparément

Technique de fixation - Fixations sur barre ronde

	Art. n°	Désignation	Article	Description
	50027375	BT 56	Pièce de fixation	Fonctions: Applications statiques Modèle de pièce de fixation: Système de montage Fixation, côté installation: Pour barre ronde 16 mm, Pour barre ronde 18 mm, Pour barre ronde 20 mm Fixation, côté appareil: Serrable Matériau: Métallique Couple de serrage des mâchoires de serrage: 8 N·m

Accessoires

Technique de fixation - Autres

	Art. n°	Désignation	Article	Description
	50124941	BTU 0300M-W	Pièce de fixation	Fixation, côté installation: Fixation traversante Fixation, côté appareil: Serrable, Adapté aux vis M4, Montage en rainure Matériau: Métallique Amortisseur de vibrations: Non

Bande à codes à barres

	Art. n°	Désignation	Article	Description
	50144190	BCB G40 H25 L010	Bande à codes à barres	Dimensions: 25 mm x 10.000 mm Taille du quadrillage: 40 mm
	50040041	BCB G40 H47 L010	Bande à codes à barres	Dimensions: 47 mm x 10.000 mm Taille du quadrillage: 40 mm
	50037489	BCB G40 H47 L020	Bande à codes à barres	Dimensions: 47 mm x 20.000 mm Taille du quadrillage: 40 mm

Services

	Art. n°	Désignation	Article	Description
	S981001	CS10-S-110	Assistance pour la mise en service	Détails: Lieu d'exécution choisi par le client, durée max. 10 heures. Conditions: Les appareils et câbles de raccordement sont déjà montés, prix hors frais de voyage et, le cas échéant, d'hébergement. Restrictions: Sans travaux mécaniques (montage) ni électriques (câblage), aucune modification (montage, câblage, programmation) des composants tiers environnants.
	S981005	CS10-T-110	Formation produit	Détails: Lieu et contenu selon accord, durée max. 10 heures. Conditions: Prix hors frais de voyage et, le cas échéant, d'hébergement. Restrictions: Frais de voyage et d'hébergement facturés séparément selon les frais.

Remarque



Vous trouverez une liste de tous les accessoires disponibles sur le site Internet de Leuze sous l'onglet Téléchargement de la page de détail de l'article.