

Caisson de ventilation

11034788

EasyVEC® C4 Standard 4000 IP Dépressostat

La gamme de caissons simple-flux la mieux pensée du marché afin de rendre la ventilation performante, sereine et facile.



EasyVEC-C4Standard-4000



EasyVEC-C4Standard-4000

PLUS PRODUIT

- gamme large de 300 à 12 000 m³/h,
- compatible pour un remplacement du caisson uniquement,
- caisson démontable (à partir de 4 000 m³/h),
- 100% recyclable.

RÈGLEMENTATIONS & CONFORMITÉ(S)

N° d'avis technique : 14.5/17-2267_V3 ; 14.5/16-2185_V2

Principes de fonctionnement

EasyVEC® C4 permet la ventilation des bâtiments d'habitation collectifs afin d'assurer une qualité d'air suffisante dans les logements et la préservation du bâti.

Description produit

EasyVEC® C4 Standard est un caisson adapté au marché de la rénovation grâce à sa large gamme de débits et son alimentation électrique monophasée ou triphasée.

Domaines d'application

Habitat résidentiel collectif, Rénovation

Mise en oeuvre

- installation :
 - sur dalle antivibratile suivant les recommandations du DTU 68.3,
 - emplacement extérieur ou intérieur,
 - un espace suffisant doit être prévu devant le caisson afin de laisser libre la face d'accès pour permettre une maintenance aisée des composants intérieurs,
 - de préférence à l'abri du vent afin de limiter les pertes de charge au refoulement en cas de mise en oeuvre en toiture.
- pour de meilleures performances acoustiques et aérauliques il est recommandé :
 - d'installer des pièges à son au niveau des piquages du caisson,
 - d'utiliser la gamme d'accessoires à joints ALDES VIRTUO-FIX,
 - d'utiliser les manchettes souples étanches MS PRO pour découpler les vibrations du réseau.

Argumentaire référence

- Application :
 - ventilateur d'extraction centralisé simple flux Standard C4 pour système VMC,
 - rénovation,
 - combles / locaux techniques / toitures terrasse,
 - intérieur / extérieur.
- Description :
 - caisson d'extraction EasyVEC® C4 Standard (certification C4 : 400 °C - 1/2 heure),
 - facile à sélectionner : logiciel Selector PoWair® et Conceptor Ventilation,
 - facile à entretenir : documentation téléchargeable par QR code et face d'accès unique,
 - variation de vitesse de série pour réglage au plus près du besoin énergétique,
 - Dépressostat fixe 80 Pa : organe de sécurité obligatoire en VMC GAZ.

Caisson de ventilation

11034788

EasyVEC® C4 Standard 4000 IP Dépressostat

Caractéristiques principales

- motorisation AC (50/60 Hz),
- roue à réaction,
- variation de vitesse de série pour un réglage au plus près du besoin,
- caisson en tôle galva Z275,
- interrupteur de proximité de série,
- solution compatible avec tout type de réseaux même avec dérivations,
- système centralisé : économie sur la maintenance.
- nombreuses options et accessoires :
 - arrangement 1: aspiration et refoulement en ligne,
 - alimentation triphasée 400 v 50 Hz,
 - pressostat fixe 80 Pa pour VMC gaz,
 - isolation double-peau laine de roche 25 mm d'épaisseur,
 - refoulement gainable.
- produit en France.

Caractéristiques complémentaires

- certification C4 Ø160,
- compatible avec l'avis technique ventilation hygroréglable «Bahia» n°14.5/17-2267.

Accessoires

Désignations	Références
Disjoncteur 6,3 - 10 A	11057055
Bouchon plénum EasyVEC® T6 Ø 500 mm	11034493
Piquage EasyVEC® T6 Ø 500 mm	11034445

Services associés

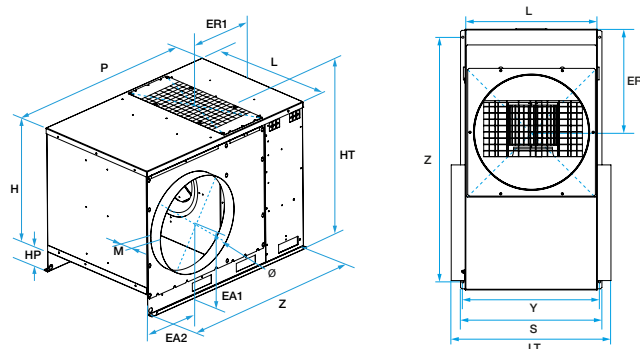
Mise en service

Données générales

Références	Matière de l'isolant	Type de moteur
11034788	-	AC

Données dimensionnelles

Références	H (mm)	L (mm)	P (mm)	Ø (mm)	EA1 (mm)	EA2 (mm)	ER1 (mm)	HP (mm)	HT (mm)	LT (mm)
11034788	660	690	1070	500	410	276	400	110	835	812



EasyVEC-C4Standard-4000

Données aérauliques

Références	Débit nominal (m³/h)
11034788	4000

Données électriques

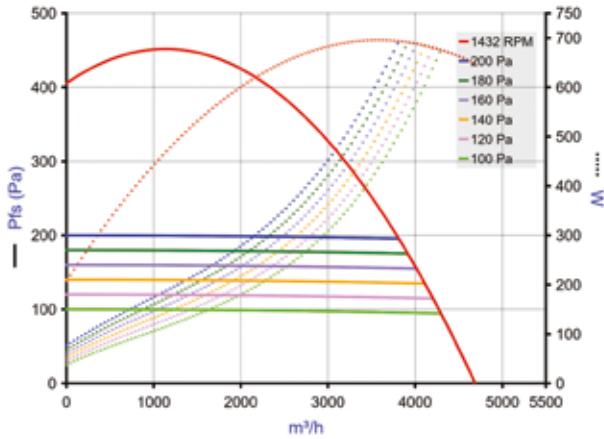
Références	Indice de protection	Intensité maximale (A)	Puissance maximale	Alimentation électrique	Puissance max (W)
11034788	IP24	5,2	720	Monophasée	720

Caisson de ventilation

11034788

EasyVEC® C4 Standard 4000 IP Dépressostat

Courbes



- > Courbes aérauliques établies selon la norme NF EN ISO 5801.
- > P (Pa) = Pression statique.
- > P(W) = puissance consommée.

EasyVEC-C4Standard-4000

M (mm)	S (mm)	Y (mm)	Z (mm)	Poids (kg)
65	743	718	1037	78