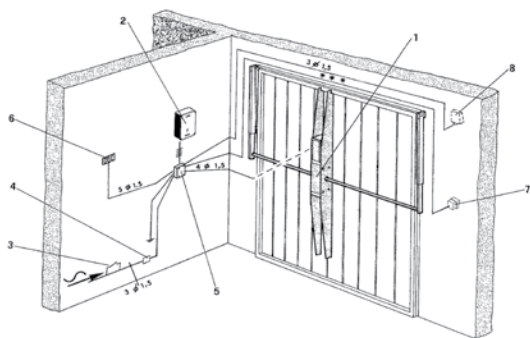


L'installation...



- 1 - Moteur
- 2 - Armoire de commande
- 3 et 4 - Interrupteur général et fusible
- 5 - Boîte de dérivation
- 6 - Bouton-poussoir
- 7 - Sélecteur à clé
- 8 - Récepteur radio

garantie
3
ans

24
volts

solution
norme
CE

hydrau
H
lique

La production FAAC est certifiée ISO 9001 et les moteurs garantis 3 ans.

FAAC participe à l'élaboration des normes françaises et européennes en faisant partie de la commission des normes et en participant, avec les bureaux de contrôle, à leur bonne application via la formation des professionnels.

Ses principaux produits ont été certifiés en situation pour constituer le Pack Normes.

PORTAILS BATTANTS

PORTAILS COULISSANTS

PORTES DE GARAGE

PORTES INDUSTRIELLES

PORTES ACCORDÉON

STORES ET VOILETS

RIDEAUX À ENROULEMENT

BARRIÈRES LEVANTES

BORNES

PORTES AUTOMATIQUES

GESTION DE PARKING

FAAC

www.faac.fr

www.faac-idf.fr

Votre conseiller :

CONTRÔLE D'ACCÈS

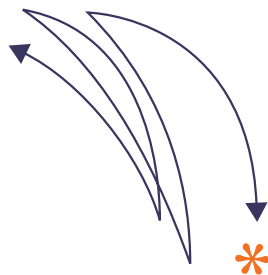
ARMOIRES ELECTRONIQUES

ACCESSOIRES DE COMMANDE

ACCESSOIRES DE SÉCURITÉ

580

Opérateur oléo-dynamique
pour portes basculantes non-déborderantes équilibrées
à usage intensif



580

- > Usage intensif
- > Technologie hydraulique

Pour les portes basculantes non-déborderantes d'accès à des garages à circulation intense, la gamme 580 satisfait les applications les plus difficiles quant à la vitesse, à la force et à la sécurité, sans avoir besoin de modifier les structures existantes.

* Créateur de mouvements pour votre confort.

FAAC
AUTOMATISMES ET CONTRÔLES D'ACCÈS

Pense sans...

LA SECURITE MAXIMALE

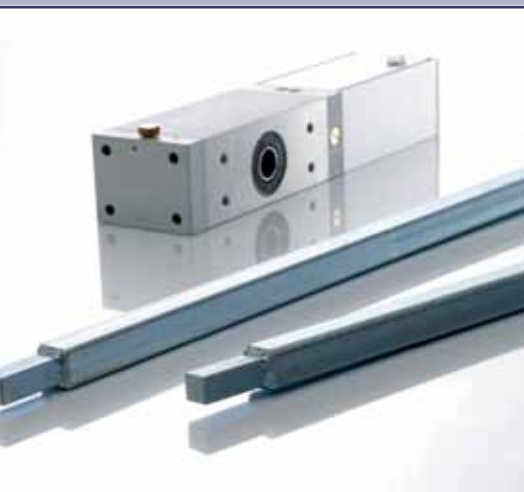
La sécurité est garantie par le dispositif oléodynamique exclusif à double soupape by-pass anti-écrasement.

Le double verrouillage oléo-dynamique monté en série garantit la sécurité anti-intrusion ainsi que la tenue de la porte en position d'ouverture, même en cas de vent fort. En cas de coupure de courant, le moteur peut être déverrouillé depuis l'intérieur du garage et, en option, il est possible d'installer un dispositif extérieur permettant l'ouverture manuelle.

DE FAIBLES COÛTS D'ENTRETIEN

Le haut degré de fiabilité du dispositif oléo-dynamique FAAC réduit les coûts d'entretien et la consommation d'énergie électrique.

Les composants externes en aluminium sont inusables.



Groupe moteur et bras fixés sur le panneau de la porte



Soupapes by-pass (inaccessibles grâce au "système d'inviolabilité" fourni)



Témoin d'huile

Pour votre site...

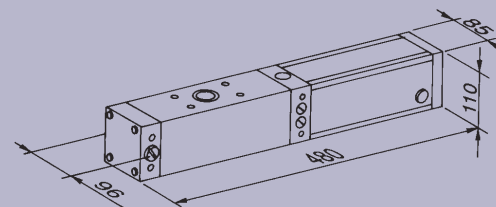
UN MOUVEMENT SILENCIEUX ET LA GARANTIE OLEO DYNAMIQUE

L'huile hydraulique en tant que fluide moteur et une mécanique très sophistiquée rendent le mouvement parfaitement silencieux et harmonieux. La mécanique de haute précision de tous les composants du groupe moteur constitue un bloc hydraulique unique à lubrification et refroidissement constants.



Caractéristiques techniques

	580
Tension d'alimentation	230 Vac (+6% -10%) 50 (60) Hz
Moteur électrique	Monophasé avec deux sens de marche
Puissance absorbée	220 W
Courant absorbé	1 A
Couple	0 ÷ 450 Nm
Vitesse angulaire	9°15'/s
Vitesse de rotation du moteur	1 400 t./mn
Débit de la pompe	0,75l/mn
Protection thermique sur l'enroulement du moteur	120°C
Température d'utilisation	-40°C ÷ +55°C
Poids avec l'huile	12 kg
Type d'huile	Huile HP
Degré de protection	IP 55



Oxytensions...

Dispositif de déverrouillage extérieur

Périphériques :

