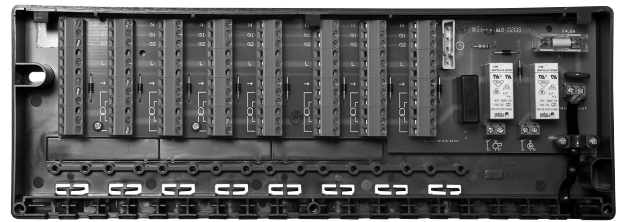


Installation Guide

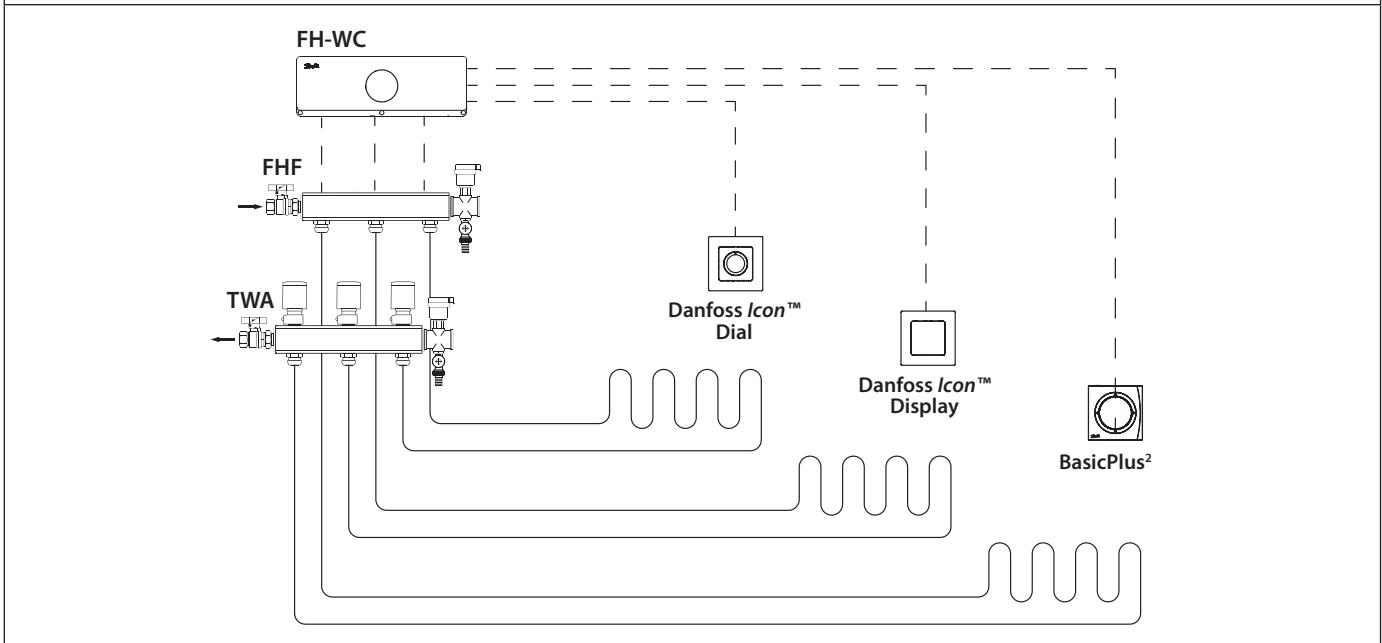
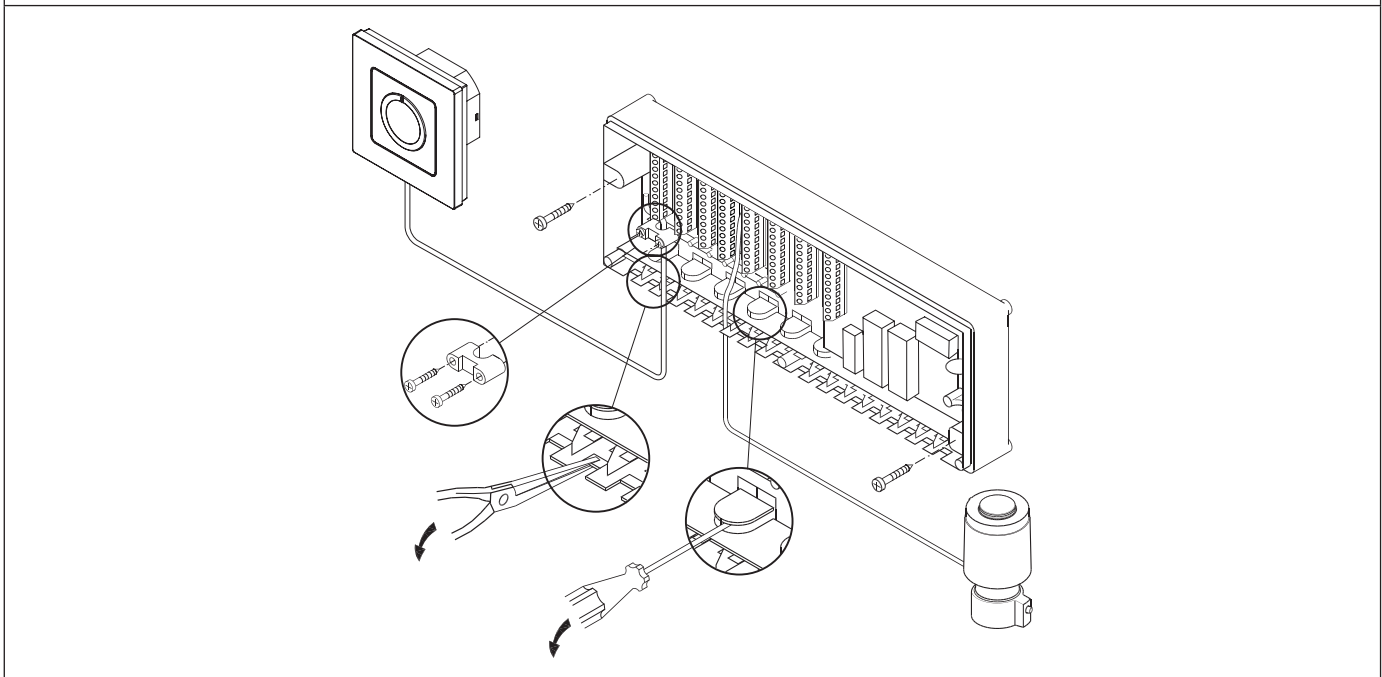
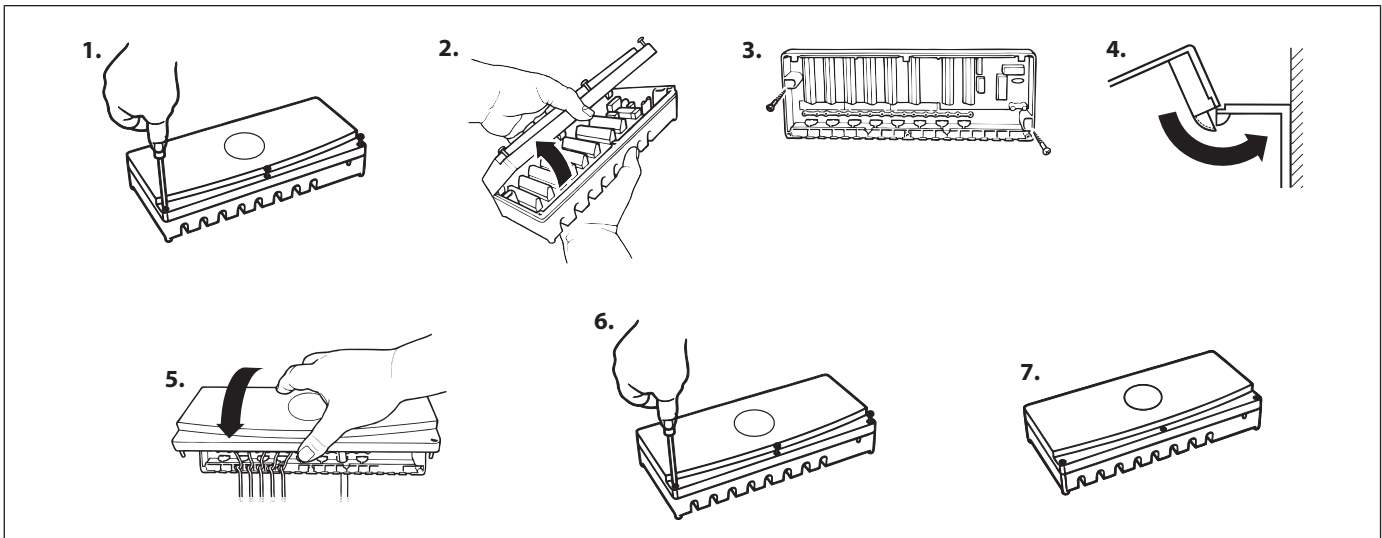
FH-WC

Connection Box, 230V

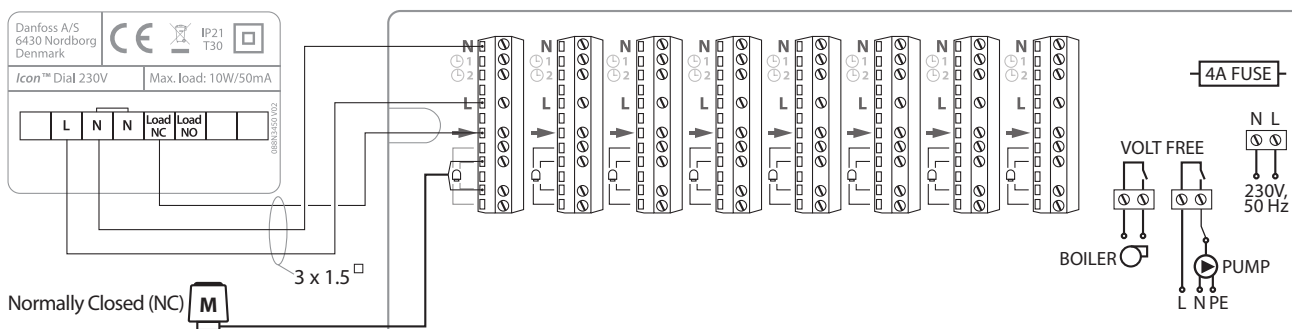


FH-WC 230 V (088H0016)

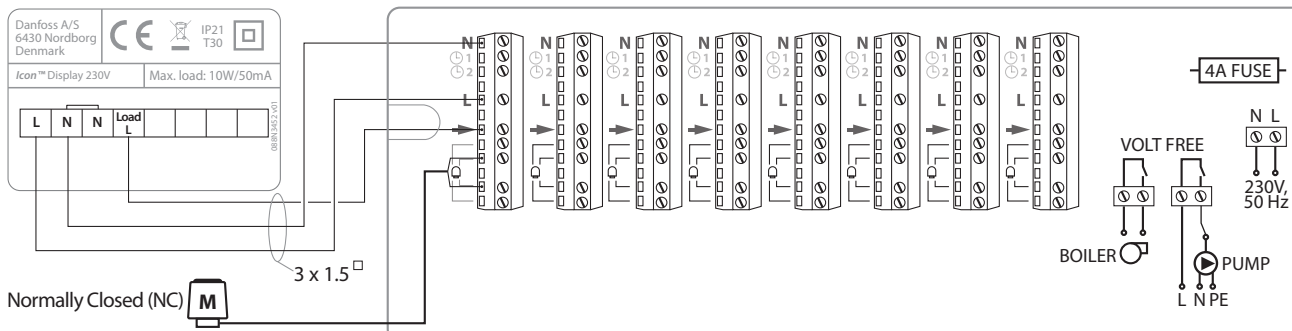
- DK** Dette produkt skal installeres af en autoriseret og faglært installatør og i henhold til lokale regulativer.
- GB** The installation must be done by an authorized and qualified installer according to local regulations.
- DE** Die Installation muss durch einen autorisierten und qualifizierten Installateur entsprechend den lokalen Vorschriften erfolgen.
- FR** L'installation doit être effectuée par un installateur agréé et qualifié conformément aux réglementations locales.
- ES** La instalación la deberá realizar un instalador autorizado y cualificado de acuerdo con las normativas locales.
- SE** Installationen måste utföras av en behörig och kvalificerad installatör i enlighet med lokala bestämmelser.
- IS** Uppsetning skal framkvæmd af löggiltum og viðurkenndum uppsetningaraðila í samræmi við gildandi reglugerðir.
- NL** De installatie moet worden uitgevoerd door een erkend installateur overeenkomstig de lokale voorschriften.
- FA** دهد ماجنا ار بصن یلحم نی ناوق قبط دیاب برجم و زاجم باصن
- UA** Монтаж має здійснювати уповноважений і кваліфікований монтажник відповідно до місцевих норм.
- FI** Valtuutetun ja pätevän asentajan on tehtävä asennus paikallisten määräysten mukaisesti.
- LT** Montuoti privalo įgalioti ir kvalifikuoti montuotojai, vadovaudamiesi vietiniais įstatymais.
- LV** Uztādīšana jāveic pilnvarotam un kvalificētam uzstādītājam saskaņā ar vietējiem noteikumiem.
- EE** Paigaldus tuleb teha volitatud ja kvalifitseeritud paigaldaja poolt vastavalt kohalikele eeskirjadele.
- SI** Namestitev mora opraviti pooblaščeni in usposobljeni monter v skladu z lokalnimi predpisi.
- HR** Instalaciju mora obaviti ovlaštenu i kvalificiranu instalater u skladu s lokalnim propisima.
- AR** يجب أن يقوم أحد فني التركيب المؤهلين والمعتمدين بعملية التركيب ويتم ذلك وفقاً للقوانين المحلية.
- CN** 必须由经过授权的合格安装人员依照地方法规进行安装。
- TR** Kurulum yerel yönetmeliklere uygun şekilde yetkili ve kalifiye bir kurulum görevlisi tarafından gerçekleştirilmelidir.
- RO** Instalarea trebuie efectuată de către un instalator autorizat și calificat, conform reglementărilor locale.
- CZ** Instalaci musí provést autorizovaný a kvalifikovaný montážní pracovník při dodržení místních předpisů.
- PL** Instalacja musi być wykonana przez wykwalifikowanego elektryka z uprawnieniami, zgodnie z lokalnymi przepisami.
- RU** Установка должна производиться квалифицированным монтажником, допущенным к данному виду работ, в соответствии с местными нормативными документами.



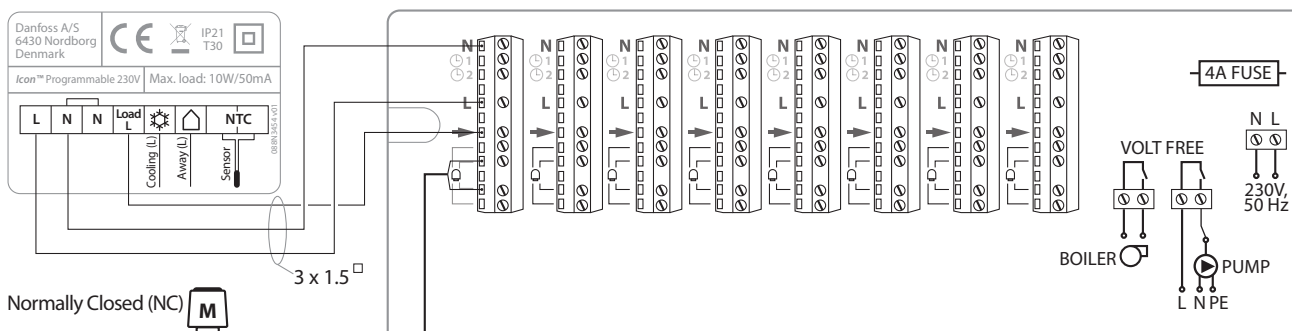
FH-WC + Danfoss Icon™



FH-WC + Danfoss Icon™ Dial



FH-WC + Danfoss Icon™ Display

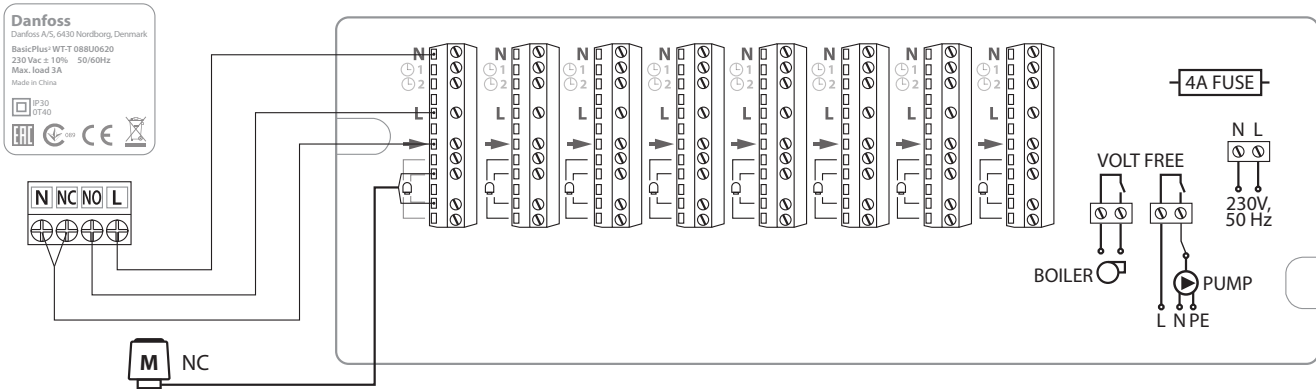


FH-WC + Danfoss Icon™ Programmable

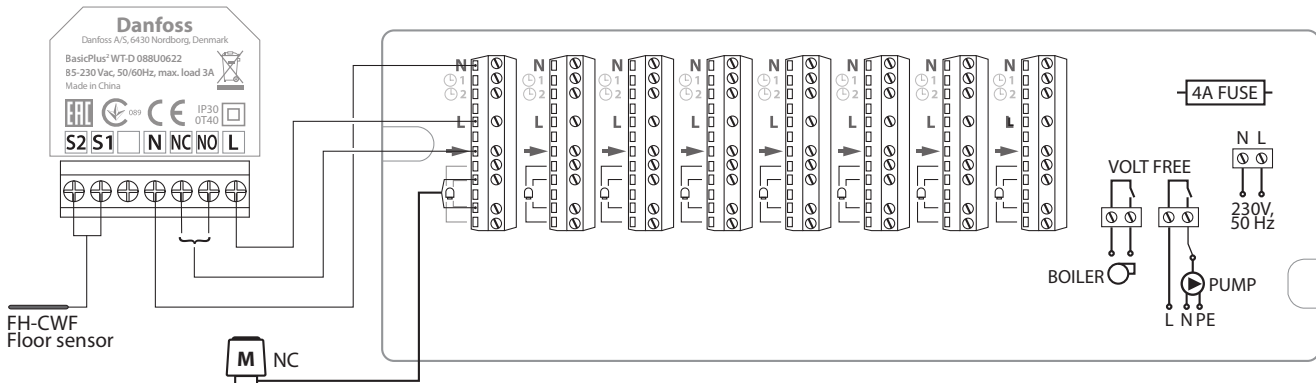
Note!



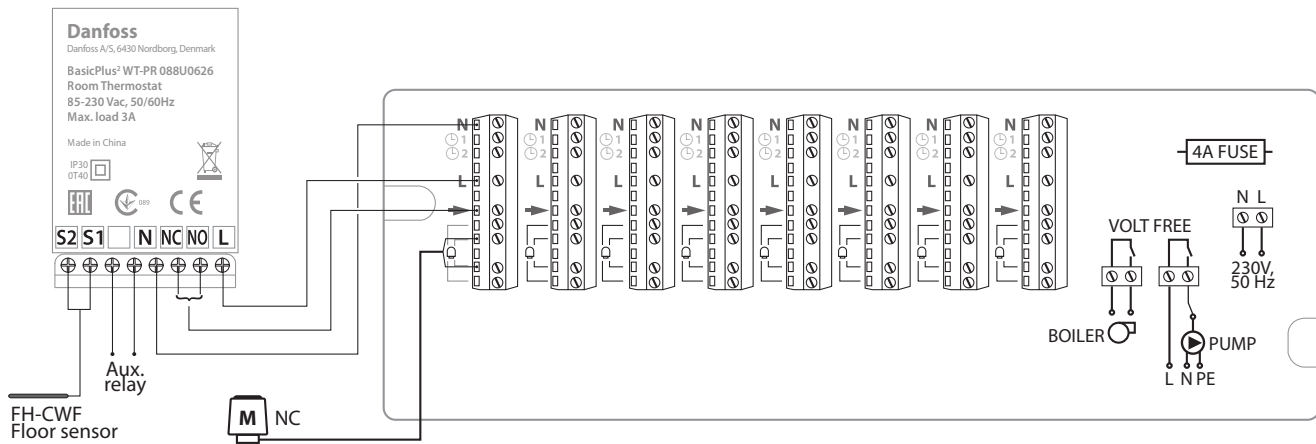
FH-WC + BasicPlus²



FH-WC + BasicPlus² WT-T



FH-WC + BasicPlus² WT-D / WT-P



FH-WC + BasicPlus² WT-DR / WT-PR

Danfoss A/S

Floor Heating Hydronics • Ulvehavevej 61 • DK-7100 Vejle • Denmark • Phone: +45 7488 8500 • Fax: +45 7488 8501
heating@danfoss.com • www.floorheating.danfoss.com

Danfoss can accept no responsibility for possible errors in catalogues, brochures and other printed material. Danfoss reserves the right to alter its products without notice. This also applies to products already on order provided that such alterations can be made without consequential changes being necessary in specifications already agreed. All trademarks in this material are property of the respective companies. Danfoss and the Danfoss logotype are trademarks of Danfoss A/S. All rights reserved.