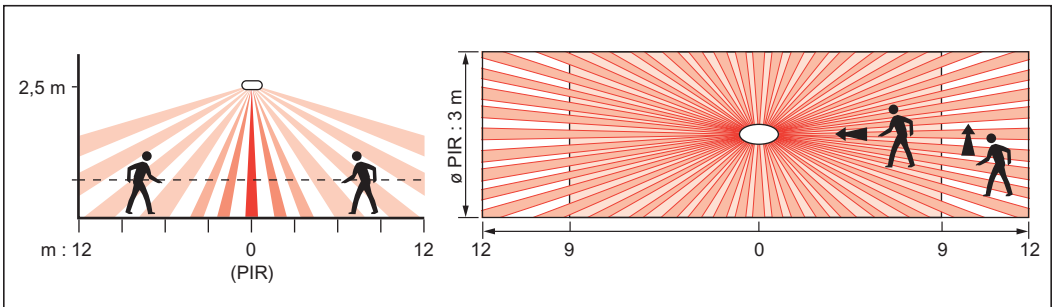
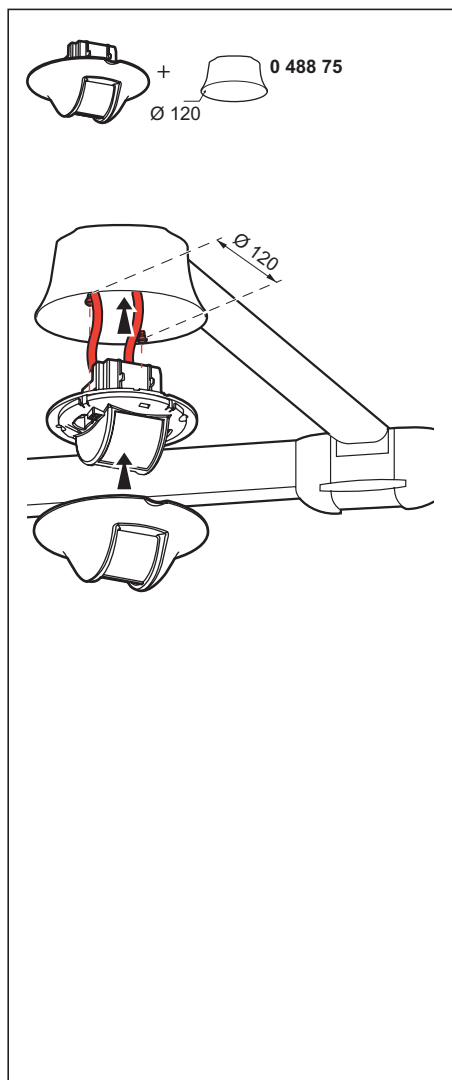
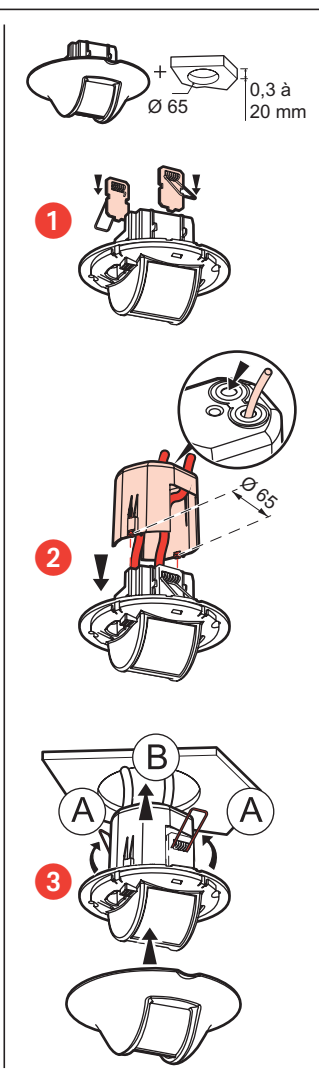
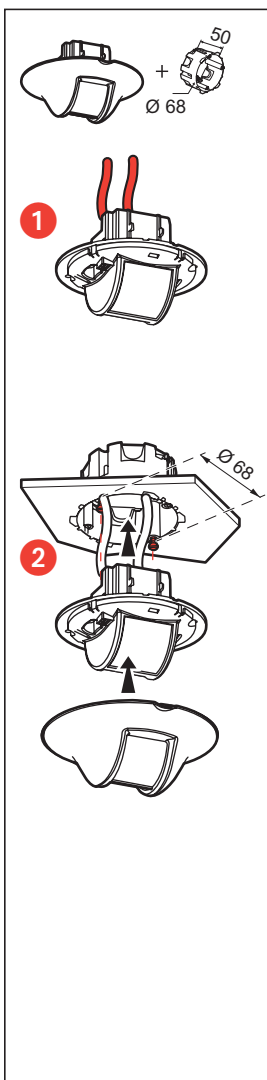
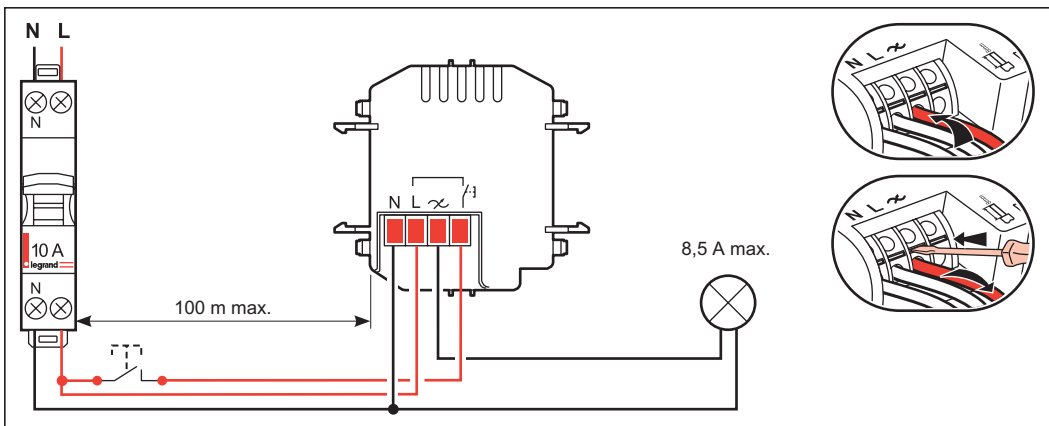


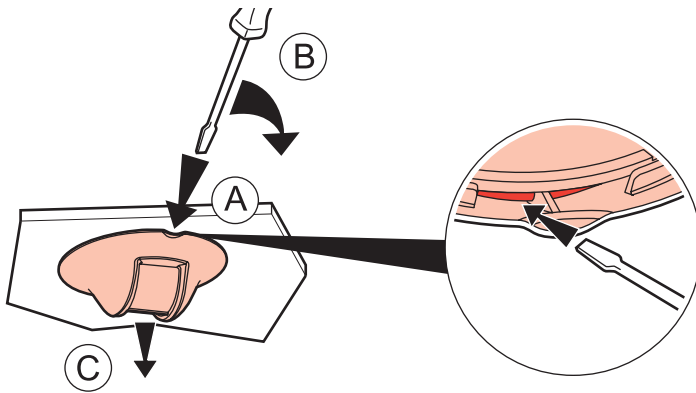
	100 - 240 V~
	50 / 60 Hz
	2 x 2,5 mm <sup>2</sup>
	-5°C / +45°C
	PIR
	150 lux
	10 mn
	3 m x 24 m

230 V~	2000 W	1000 VA	10x(2x36 W)	500 VA	1000 VA	500 VA	1000 VA	500 VA	500 VA	2,1 A
110 V~	1000 W	500 VA	5x(2x36 W)	250 VA	500 VA	250 VA	500 VA	250 VA	2,1 A	I max. ≤ 2A
	8,5 A	4,3 A	4,3 A	2,1 A	4,3 A	4,3 A	4,3 A	4,3 A	2,1 A	

- (\*) Ne pas mélanger différents modèles de charge sur le même produit
- (\*) Use only with transformers designed to function with electronic switches



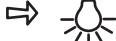




Auto ON/OFF



Manual ON / Auto OFF





[www.legrandoc.com](http://www.legrandoc.com)

	5 - 1275 lux
	5 sec - 59 min 59 sec
	25% - 50% - 75% - 100%
Mode	Auto- Manual



0 882 30



0 882 35

