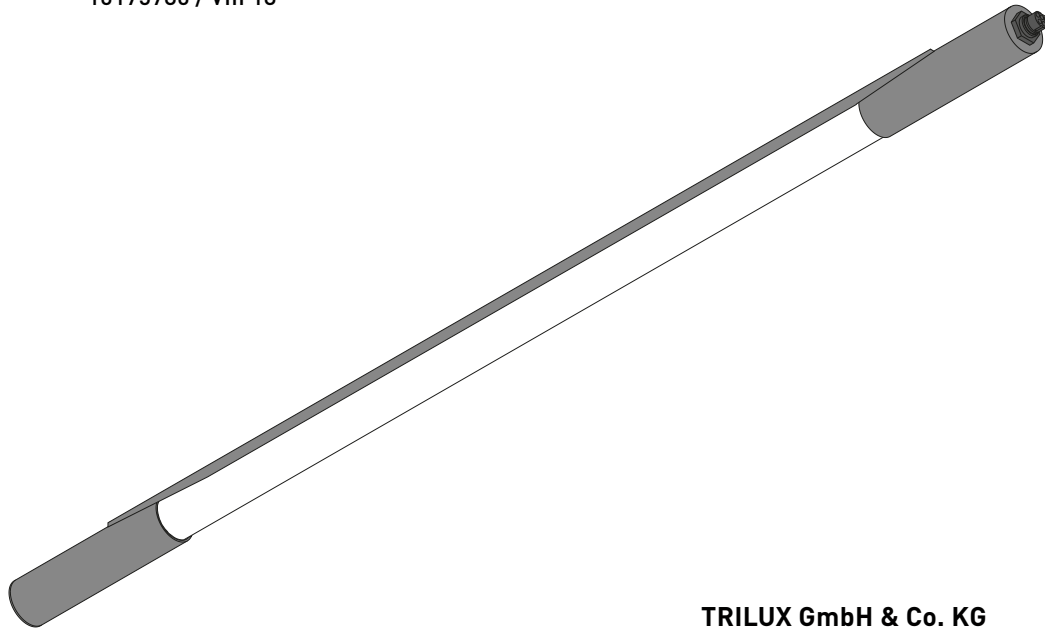


- Ⓧ **Montageanleitung**
- Ⓧ **Mounting instructions**
- Ⓧ **Instructions de montage**
- Ⓧ **Istruzioni di montaggio**
- Ⓧ **Instrucciones de montaje**
- Ⓧ **Montagehandleiding**

So-Tube H2/D2

10175780 / VIII 18



TRILUX GmbH & Co. KG
Heidestraße
D-59759 Arnsberg
☎ +49 (0) 29 32.301-0
✉ info@trilux.de
www.trilux.com



Ⓧ Bewahren Sie diese Anleitung auf für zukünftige Wartungsarbeiten oder Demontage.
Wichtige Informationen zur Energieeffizienz von TRILUX-Leuchten sowie zur Leuchtenwartung und -entsorgung finden Sie im Internet:
www.trilux.com/eg245

Ⓧ Keep these instructions for future maintenance work or dismantling.
For important information on the energy efficiency of TRILUX luminaires and on maintaining and disposing of luminaires, please visit our webpage at:
www.trilux.com/ec245

Ⓧ Veuillez conserver ce manuel d'utilisation pour le démontage ou pour les travaux de maintenance ultérieurs.
Vous avez la possibilité de consulter des informations importantes concernant l'efficacité énergétique des luminaires TRILUX ainsi que l'entretien et l'élimination des luminaires sur le site Internet:
www.trilux.com/ec245

Ⓧ Conservare le presenti istruzioni per i futuri lavori di manutenzione o per lo smontaggio.
Per informazioni importanti sull'efficienza energetica degli apparecchi TRILUX e sulla manutenzione e smaltimento degli apparecchi consultate la pagina:
www.trilux.com/ec245

Ⓧ Conserve estas instrucciones por si tiene que llevar a cabo trabajos de mantenimiento o desmontaje más adelante.
En www.trilux.com/ec245 encontrará información sobre la eficiencia energética de las luminarias de TRILUX y sobre su mantenimiento y eliminación.

Ⓧ Bewaar deze gebruiksaanwijzing voor onderhoudswerkzaamheden of demontage in de toekomst.
Belangrijke informatie over de energie-efficiëntie van TRILUX-armaturen evenals informatie over onderhoud en afvoer van armaturen vindt u terug op het internet:
www.trilux.com/ec245



de SICHERHEITSHINWEISE

Der elektrische Anschluss darf nur von fachkundigem Personal durchgeführt werden, das hierfür ausgebildet und befugt ist.



- Arbeiten Sie niemals bei anliegender Spannung an der Leuchte.
- Die Lichtquelle dieser Leuchte darf nicht durch den Anwender ausgetauscht oder ersetzt werden.

VORSICHT – Gefahr eines elektrischen Schlages!

- Bei Störungen des LED-Moduls wenden Sie sich bitte an TRILUX.
- LED-Modul: **Risikogruppe 1**

Wichtige Hinweise zu elektronischen Betriebsgeräten (EVG)

- Eine Neutralleiterunterbrechung im Drehstromkreis führt zu Überspannungsschäden in der Beleuchtungsanlage. Neutralleiter-Trennklemme deshalb nur spannungsfrei öffnen und vor Wiedereinschalten schließen.
- Die maximal zulässige Umgebungstemperatur t_a der Leuchte darf nicht überschritten werden. Überschreitung reduziert die Lebensdauer, im Extremfall droht Frühausfall.
- Anschlussleitungen für Steuereingänge dimmbarer EVG (1...10 V, DALI etc.) 230 V netzspannungsfest (Basisisolierung) auslegen.



BESTIMMUNGSGEMÄßE VERWENDUNG

- Die Leuchte ist für Innenräume mit einer Umgebungstemperatur von t_a 25 °C bestimmt.
- Schutzart **IP20**
- Die Leuchte ist mit einer Durchgangsverdrahtung bestückt.



en SAFETY NOTES

The electrical connection may be set up by suitably trained and qualified, authorised personnel only.



- Never work when voltage is present on the luminaire.
- The light source of this luminaire must not be exchanged or replaced by the user.

CAUTION – danger of electric shock!

- In case of malfunctions with the LED module, please contact TRILUX.
- LED module **risk group 1**

Important information about electronic control gear (ECG)

- Interference to the neutral conductor in a three-phase circuit results in overvoltage damage in the lighting installation. Only open the neutral conductor-disconnect terminal when disconnected from the power supply and close prior to switching on again.
- The maximum permissible ambient temperature t_a of the luminaire may not be exceeded. Exceeding this temperature reduces the service life and, in extreme cases, early failure may occur.
- Use mains cables for control inputs of dimmable ECG (1...10 V, DALI, etc.) which are rated for 230 V (basic protection).



INTENDED USE

- The luminaire is intended for indoor rooms at an ambient temperature of t_a 25 °C.
- Degree of protection **IP20**
- The luminaire is equipped with a through-wiring.



fr CONSIGNES DE SÉCURITÉ

Le raccordement électrique ne doit être effectué que par du personnel compétent, dûment formé et autorisé à effectuer de telles opérations.



- Ne travaillez jamais sur le luminaire lorsque celui-ci est sous tension.
- L'utilisateur n'est pas autorisé à échanger ou à remplacer la source de lumière de ce luminaire.

ATTENTION : danger d'électrocution !

- En cas de défaillance du module LED, veuillez vous adresser à TRILUX.
- Module LED, **groupe de risques 1**

Remarques importantes concernant les ballasts électroniques (EVG)

- Une interruption du conducteur neutre dans le circuit de courant triphasé entraîne des dommages de surtension dans le système d'éclairage. Donc, ouvrir la borne de coupure du conducteur neutre lorsque l'installation est hors tension et la fermer avant la remise sous tension.
- Ne pas dépasser la température ambiante maximale admissible t_a pour les luminaires. Un dépassement réduit leur durée de vie et peut, au pire, entraîner une défaillance prématurée.
- Dimensionner les câbles d'alimentation pour les entrées de commande de ballasts électroniques dimmables (1...10 V, DALI etc.) de manière qu'ils supportent une tension de secteur de 230 V (isolation de base).



UTILISATION CONFORME À L'USAGE PRÉVU

- Le luminaire est conçu pour le montage en intérieur à une température de t_a **25 °C**.
- Indice de protection **IP20**
- Le luminaire est équipé d'une filerie traversante.



it AVVERTENZE DI SICUREZZA

L'allacciamento elettrico deve essere eseguito esclusivamente da personale esperto, addestrato e autorizzato allo scopo.



- Non eseguire mai i lavori sull'apparecchio se questo è sotto tensione.
- All'utente non è consentito sostituire la sorgente luminosa di questo apparecchio.

ATTENZIONE: pericolo di scarica elettrica!

- In caso di disturbi al modulo LED rivolgersi alla TRILUX.
- Modulo LED: **gruppo di rischio 1**

Indicazioni importanti per reattori elettronici (EVG)

- Un'interruzione del conduttore neutro nel circuito di corrente trifase provoca danni da sovratensione nel sistema di illuminazione. Aprire perciò il morsetto di separazione solo in assenza di tensione e chiuderlo prima di inserirla di nuovo.
- È vietato superare la temperatura ambiente (t_a) massima ammessa per l'apparecchio. Una temperatura superiore riduce la sua durata utile e in caso estremo vi è pericolo di guasto precoce.
- Posare le linee di collegamento per gli ingressi di comando di EVG dimmerabili (1...10 V, DALI ecc.) a 230 V garantendo la rigidità dielettrica (isolamento di base).



UTILIZZO CONFORME A DESTINAZIONE

- L'apparecchio è previsto per l'impiego in interni con temperatura ambiente t_a **di 25 °C**.
- Grado di protezione **IP20**
- L'apparecchio è dotato di un cablaggio passante.



es INDICACIONES DE SEGURIDAD

La conexión eléctrica debe ser realizado por personal especializado, cualificado y autorizado para ello.



- No realice nunca trabajos en la luminaria conectada a la tensión.
 - El usuario no debe cambiar o sustituir la bombilla de esta luminaria.
- ATENCIÓN – ¡Peligro de choque eléctrico!**
- En caso de avería del módulo LED, póngase en contacto con TRILUX.
 - Módulo LED **grupo de riesgo 1**

Advertencias importantes referentes a los balastos electrónicos (EVG)

- La interrupción del conductor neutro en el circuito de corriente trifásica provoca daños por sobretensión en la instalación de iluminación. Por consiguiente, el borne desconector del conductor neutro solamente debe abrirse cuando no lleve tensión y debe cerrarse antes de encender de nuevo la luminaria.
- La temperatura ambiente máxima admisible t_a de la luminaria no debe ser superada. Una temperatura más alta provoca una reducción de la vida útil y, en caso extremo, puede producirse un fallo prematuro.
- Los cables de alimentación de los balastos electrónicos regulables para las entradas de control (1...10 V, DALI, etc.) 230 V deben colocarse con tensión estable (aislamiento básico).



USO PREVISTO

- La luminaria está especialmente diseñada para zonas interiores con una temperatura ambiente t_a de **25 °C**.
- Grado de protección **IP20**
- La luminaria dispone de cableado continuo.



nl VEILIGHEIDSINSTRUCTIES

De elektrische aansluiting mag alleen worden uitgevoerd door deskundig personeel, dat hiertoe opgeleid en bevoegd is.



- Voer nooit werkzaamheden uit aan een armatuur die onder spanning staat.
 - De lichtbron van deze armatuur mag niet door de gebruiker vervangen worden.
- VOORZICHTIG! Gevaar voor een elektrische schok!**
- Neem bij storingen van de ledmodule a.u.b. contact op met TRILUX.
 - Ledmodule **risicoklasse 1**

Belangrijke instructies voor elektronische voorschakelapparaten (EVSA's)

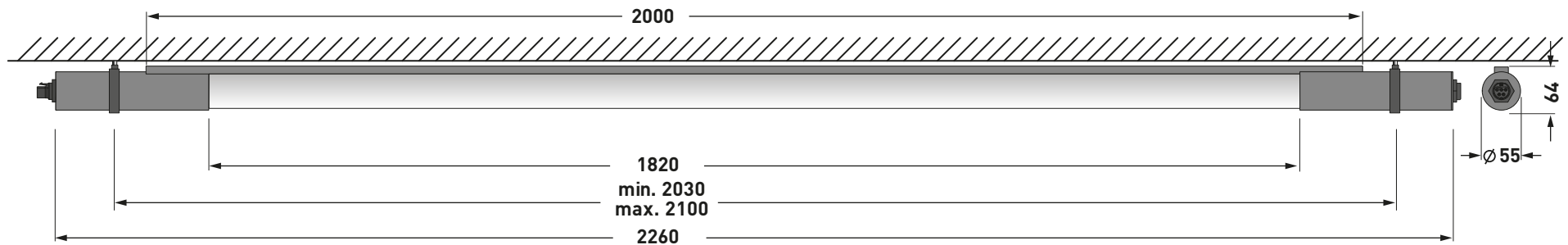
- Een onderbreking van de nulleider in de draaistroomkring veroorzaakt schade door overspanning in de verlichtingsinstallatie. De nulklemp mag daarom alleen worden geopend als de installatie spanningsvrij is en moet weer worden gesloten alvorens de spanning weer wordt ingeschakeld.
- De maximaal toelaatbare omgevingstemperatuur (t_a) van de armatuur mag niet worden overschreden. Overschrijding van de temperatuur heeft een kortere levensduur van de armatuur tot gevolg en leidt in extreme gevallen zelfs tot een vervroegde uitval.
- De aansluitleidingen voor sturingangen van dimbare EVSA's (1...10 V, DALI enz.) moeten 230V-netspanningsvast zijn (basisisolatie).



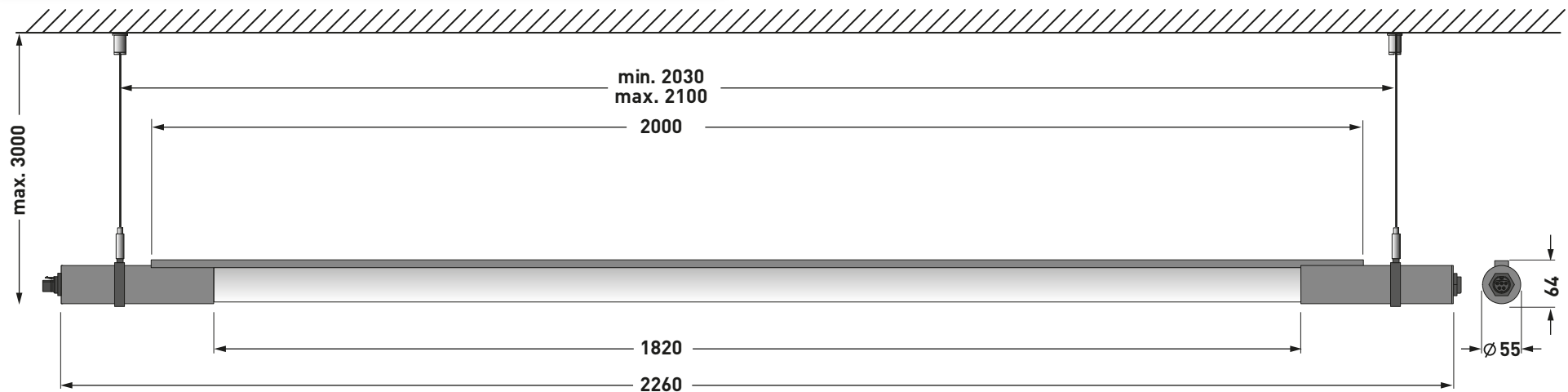
DOELMATIG GEBRUIK

- De armatuur is bedoeld voor gebruik in binnenruimten met een omgevingstemperatuur tot t_a **25 °C**.
- Beschermingsklasse **IP20**
- De armatuur is uitgerust met doorvoerbedrading.

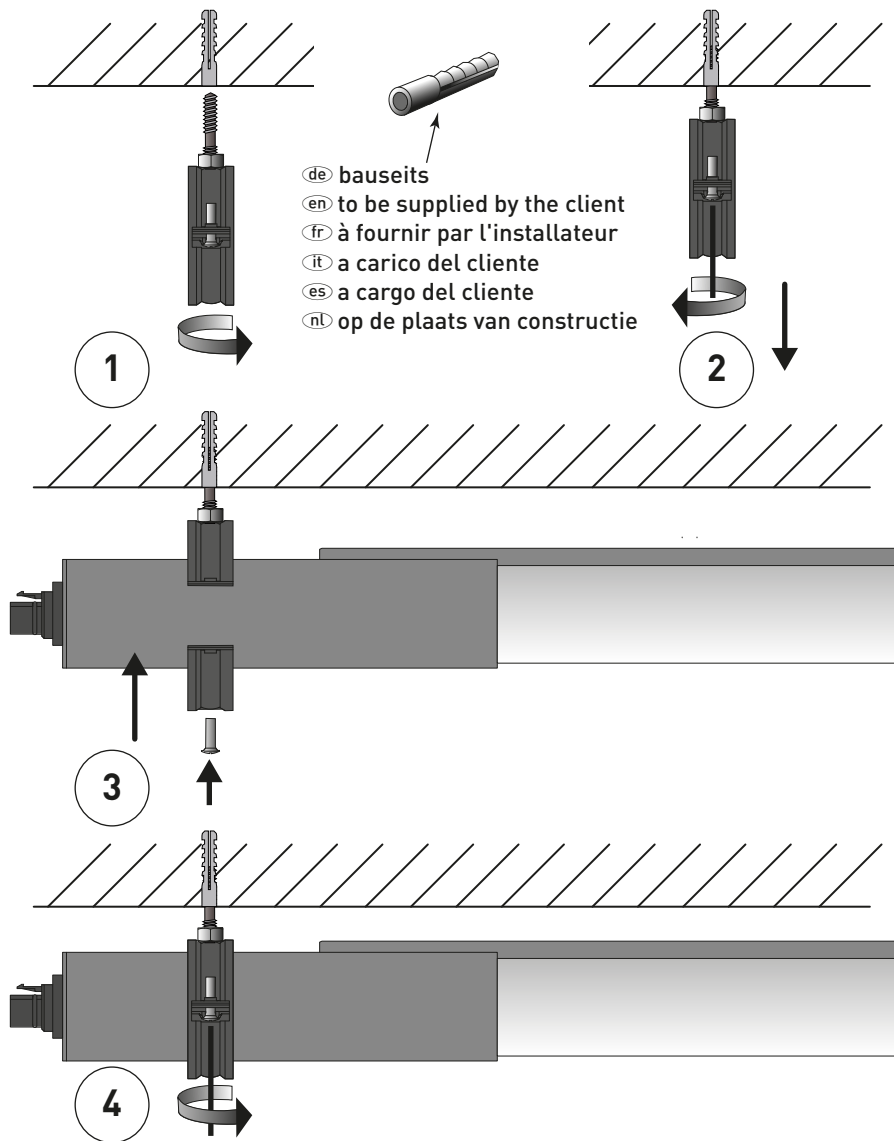
Typ	≈kg
So-Tube D2 8000-830 ETDD 05	2,8
So-Tube D2 8000-840 ETDD 05	2,8



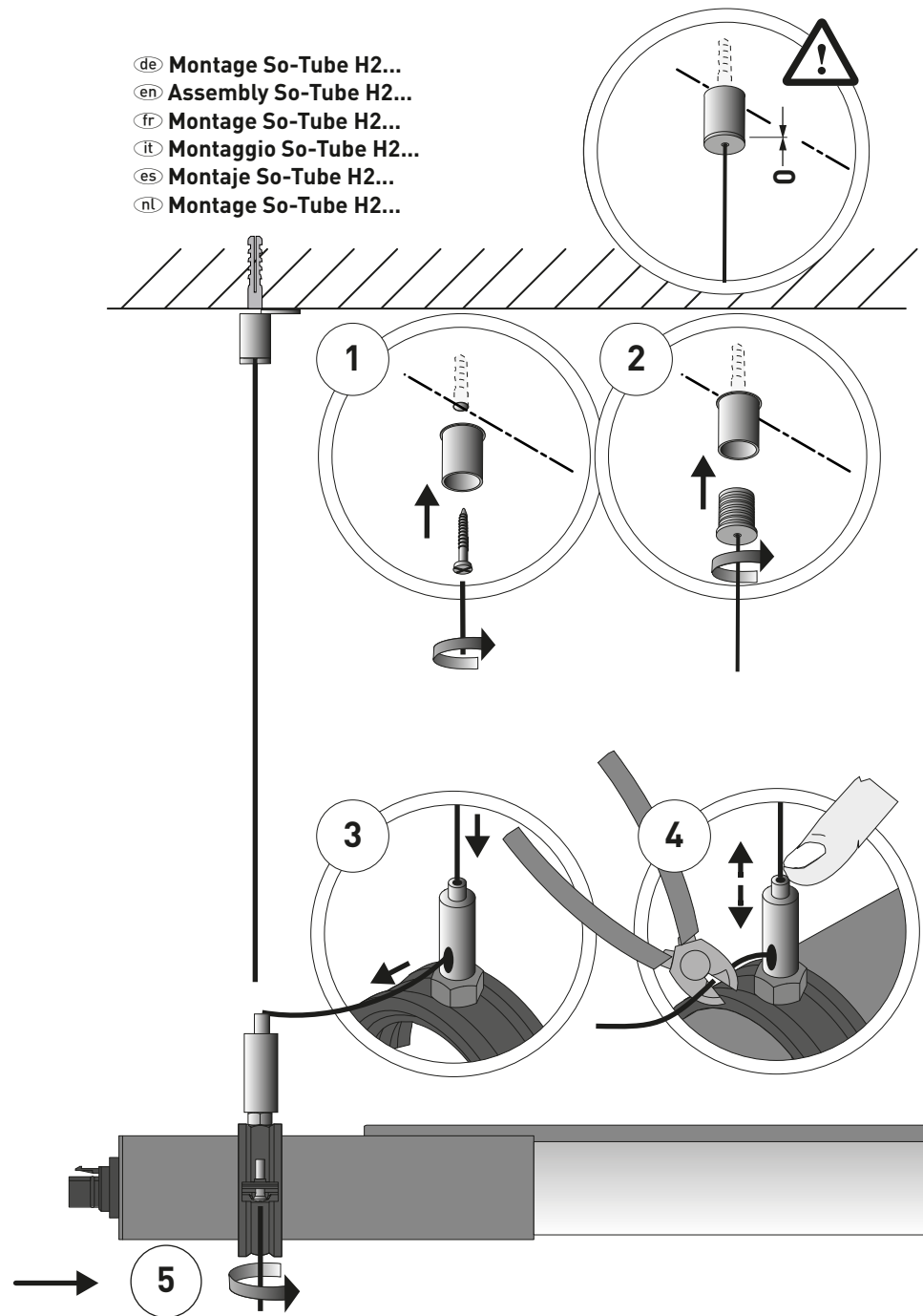
Typ	≈kg
So-Tube H2 8000-830 ETDD 05	3,0
So-Tube H2 8000-840 ETDD 05	3,0



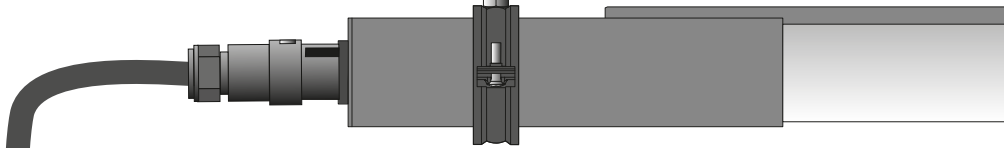
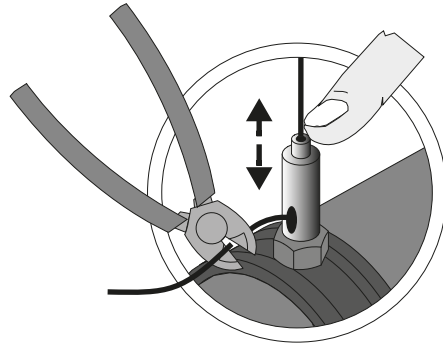
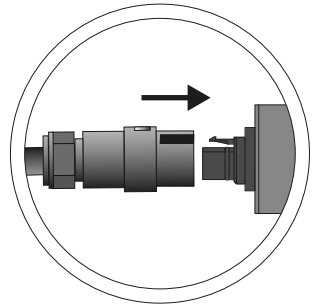
- de Montage So-Tube D2...
- en Assembly So-Tube D2...
- fr Montage So-Tube D2...
- it Montaggio So-Tube D2...
- es Montaje So-Tube D2...
- nl Montage So-Tube D2...



- de Montage So-Tube H2...
- en Assembly So-Tube H2...
- fr Montage So-Tube H2...
- it Montaggio So-Tube H2...
- es Montaje So-Tube H2...
- nl Montage So-Tube H2...



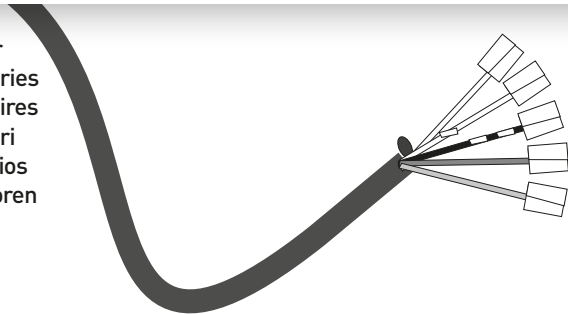
- de Elektrischer Anschluss
- en Electrical connection
- fr Raccordement électrique
- it Allacciamento elettrico
- es Conexión eléctrica
- nl Elektrische aansluiting



Typ
ZTZ 515/3000

TOC
71 664 00

- de Zubehör
- en Accessories
- fr Accessoires
- it Accessori
- es Accesorios
- nl Toebehoren



-DA
+DA
N
L



de **HINWEIS ELEKTRISCHER ANSCHLUSS**

Zur Montage beachten Sie die entsprechenden Montageschritte aus der Montageanleitung des zu montierenden Deckenbaldachins.

en **NOTE ELECTRICAL CONNECTION**

Please observe the appropriate installation steps from the installation instructions of the ceiling rose to be installed.

fr **REMARQUE RACCORDEMENT ÉLECTRIQUE**

Respecter les étapes correspondantes de montage du cache-piton à installer, décrites dans les instructions de montage de ce dernier.

it **AVVISO ALLACCIAMENTO ELETTRICO**

Per quanto riguarda il montaggio, tenere presenti le specifiche operazioni indicate nelle istruzioni per il montaggio del rosone da montare.

es **AVISO CONEXIÓN ELÉCTRICA**

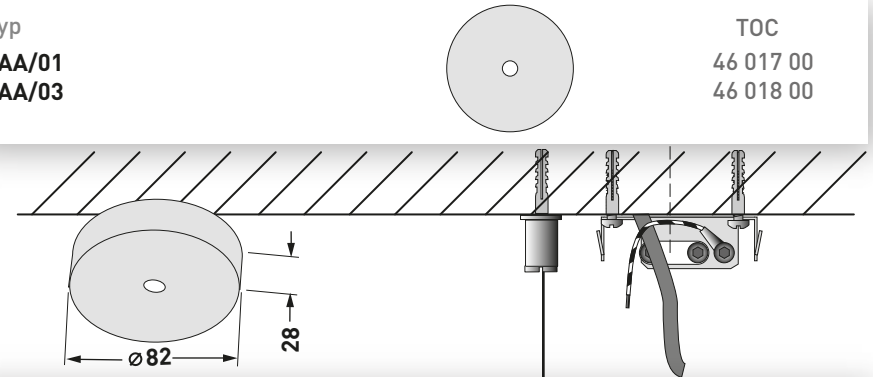
Para el montaje también tenga en cuenta los pasos indicados en las instrucciones de montaje correspondientes al baldaquín de techo a montar.

nl **OPMERKING ELEKTRISCHE AANSLUITING**

Volg voor de montage van het baldakijn de stappen die beschreven worden in de betreffende montagehandleiding.

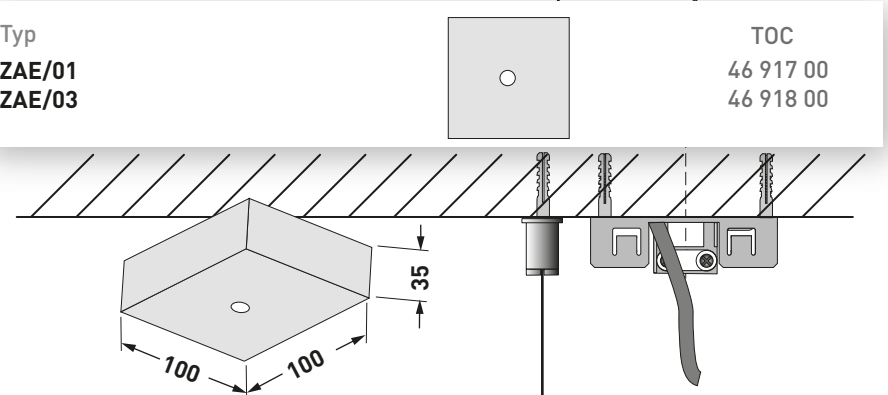
Typ
ZAA/01
ZAA/03


TOC
46 017 00
46 018 00

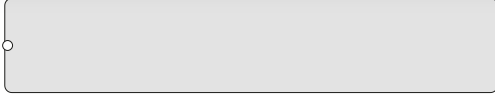


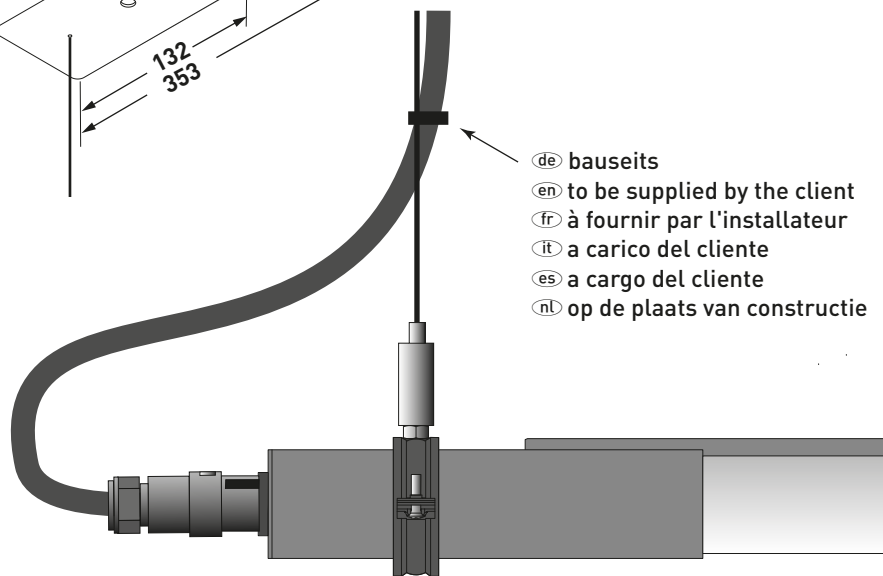
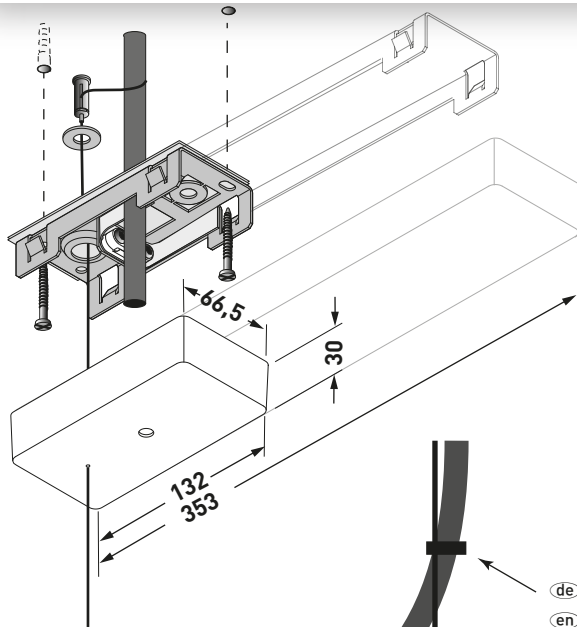
Typ
ZAE/01
ZAE/03

TOC
46 917 00
46 918 00

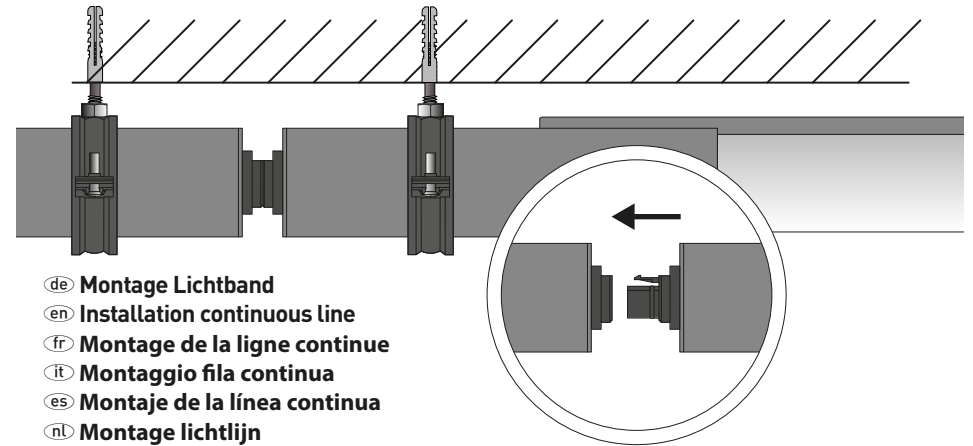


Typ		TOC
ZAR/01		70 023 00
ZAR/03		70 024 00

Typ		TOC
ZAR+LLWC/01		70 025 00
ZAR+LLWC/03		70 026 00



(de) bauseits
 (en) to be supplied by the client
 (fr) à fournir par l'installateur
 (it) a carico del cliente
 (es) a cargo del cliente
 (nl) op de plaats van constructie



(de) Montage Lichtband
 (en) Installation continuous line
 (fr) Montage de la ligne continue
 (it) Montaggio fila continua
 (es) Montaje de la línea continua
 (nl) Montage lichtlijn

Typ	TOC
ZDV 515/1000	71 665 00
ZDV 515/300	71 666 00

(de) Zubehör
 (en) Accessories
 (fr) Accessoires
 (it) Accessori
 (es) Accesorios
 (nl) Toebehoren

