



(en) Electric current! Danger to life!

Only skilled or instructed persons may carry out the following operations.

(de)

Lebensgefahr durch elektrischen Strom!

Nur Elektrofachkräfte und elektrotechnisch unterwiesene Personen dürfen die im Folgenden beschriebenen Arbeiten ausführen.

(fr)

Tension électrique dangereuse !

Seules les personnes qualifiées et averties doivent exécuter les travaux ci-après.

(es)

¡Corriente eléctrica! ¡Peligro de muerte!

El trabajo a continuación descrito debe ser realizado por personas cualificadas y advertidas.

(it)

Tensione elettrica: Pericolo di morte!

Solo persone abilitate e qualificate possono eseguire le operazioni di seguito riportate.

(zh)

触电危险!

只允许专业人员和受过专业训练的人员进行下列工作。

(ru)

Электрический ток! Опасно для жизни!

Только специалисты или проинструктированные лица могут выполнять следующие операции.

(nl)

Levensgevaar door elektrische stroom!

Uitsluitend deskundigen in elektriciteit en elektrotechnisch geïnstrueerde personen is het toegestaan, de navolgend beschreven werkzaamheden uit te voeren.

(da)

Livsfare på grund af elektrisk strøm!

Kun uddannede el-installatører og personer der er instruerede i elektrotekniske arbejdsopgaver, må udføre de nedenfor anførte arbejder.

(el)

Προσοχή, κίνδυνος ηλεκτροπληξίας!

Οι εργασίες που αναφέρονται στη συνέχεια θα πρέπει να εκτελούνται μόνο από ηλεκτρολόγους και ηλεκτροτεχνίτες.

(pt)

Perigo de vida devido a corrente eléctrica!

Apenas electricistas e pessoas com formação electotécnica podem executar os trabalhos que a seguir se descrevem.

(sv)

Livsfara genom elektrisk ström!

Endast utbildade elektriker och personer som undervisats i elektroteknik får utföra de arbeten som beskrivs nedan.

(fi)

Hengenvaarallinen jännite!

Vain pätevät sähköasentajat ja opastusta saaneet henkilöt saavat suorittaa seuraavat työt.

(cs)

Nebezpečí úrazu elektrickým proudem!

Níže uvedené práce smějí provádět pouze osoby s elektrotechnickým vzděláním.

(et)

Eluohhtlik! Elektrilöögioht!

Järgnevalt kirjeldatud töid tohib teostada ainult elektriala spetsialist või elektrotehnilise instrueerimise läbinud personal.

(hu)

Életveszély az elektromos áram révén!

Csak elektromos szakemberek és elektrotechnikában képzett személyek végezhetik el a következőkben leírt munkákat.

(lv)

Elektriskā strāva apdraud dzīvību!

Tālāk aprakstītos darbus drīkst veikt tikai elektrospeciālisti un darbam ar elektrotehnikām iekārtām instruetās personas!

(lt)

Pavojus gyvybei dėl elektros srovės!

Tik elektrikai ir elektrotechnikos specialistai gali atlikti žemiau aprašytus darbus.

(pl)

Porażenie prądem elektrycznym stanowi zagrożenie dla życia!

Opisane poniżej prace mogą przeprowadzać tylko wykwalifikowani elektrycy oraz osoby odpowiednio poinstruowane w zakresie elektrotechniki.

(sl)

Življenjska nevarnost zaradi električnega toka!

Spodaj opisana dela smejo izvajati samo elektrostrokovnjaki in elektrotehnično poučene osebe.

(sk)

Nebezpečnosť ohrozenia života elektrickým prúdom!

Práce, ktoré sú nižšie opísané, smú vykonávať iba elektroodborníci a osoby s elektrotechnickým vzdelaním.

(bg)

Опасност за живота от електрически ток!

Операциите, описани в следващите раздели, могат да се извършват само от специалисти-електротехници и инструктиран електротехнически персонал.

(ro)

Atenție! Pericol electric!

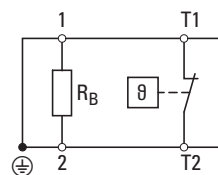
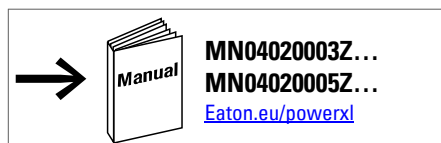
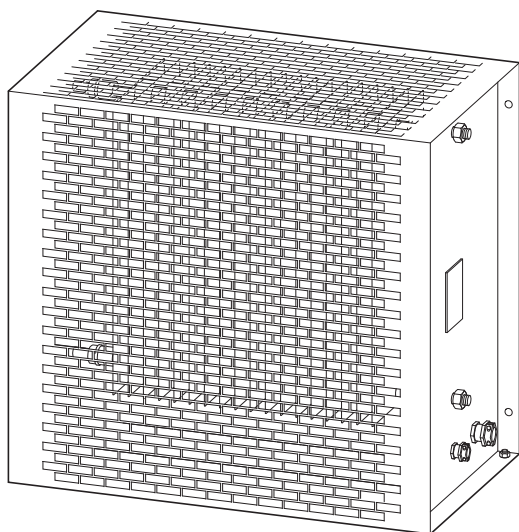
Toate lucrările descrise trebuie efectuate numai de personal de specialitate calificat și de persoane cu cunoștințe profunde în electrotehnică.

(hr)

Opasnost po život uslijed električne struje!

Radove opisane u nastavku smiju obavljati samo stručni električari i osobe koje su prošle elektrotehničku obuku.

DX-BR...



DX-BR002-54K3
DX-BR002-102K4

DX-BR006-5K1
DX-BR006-9K2
DX-BR006-18K1
DX-BR006-33K3

DX-BR012-3K1
DX-BR012-5K1
DX-BR012-9K2
DX-BR012-18K1

DX-BR022-1K4
DX-BR022-3K1

DX-BR022-5K1
DX-BR022-9K2

DX-BR040-3K1
DX-BR040-5K1

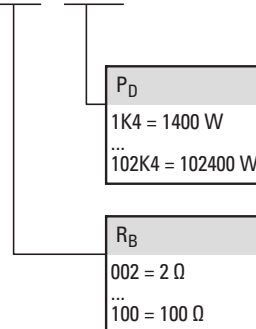
DX-BR047-3K1
DX-BR047-5K1
DX-BR047-9K2

DX-BR050-3K1
DX-BR050-5K1

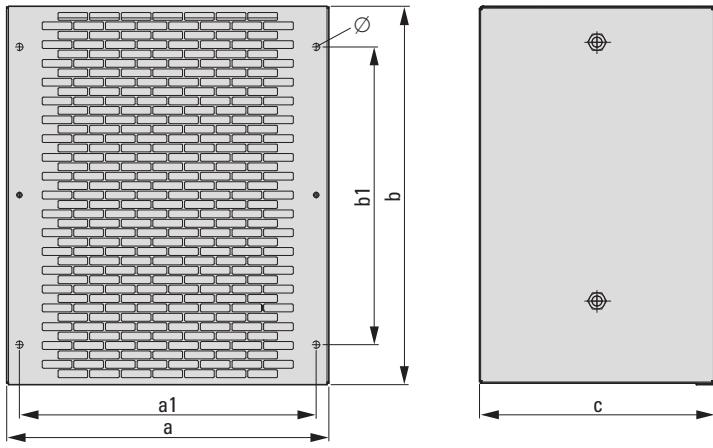
DX-BR075-5K1


DX-BR100-6K2

DX-BR 002- 54K3

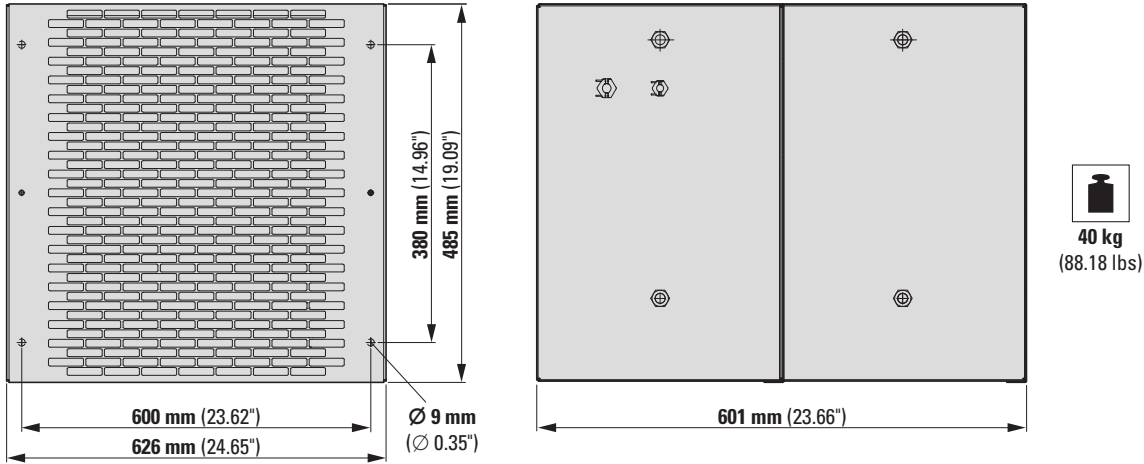


DX-BR...

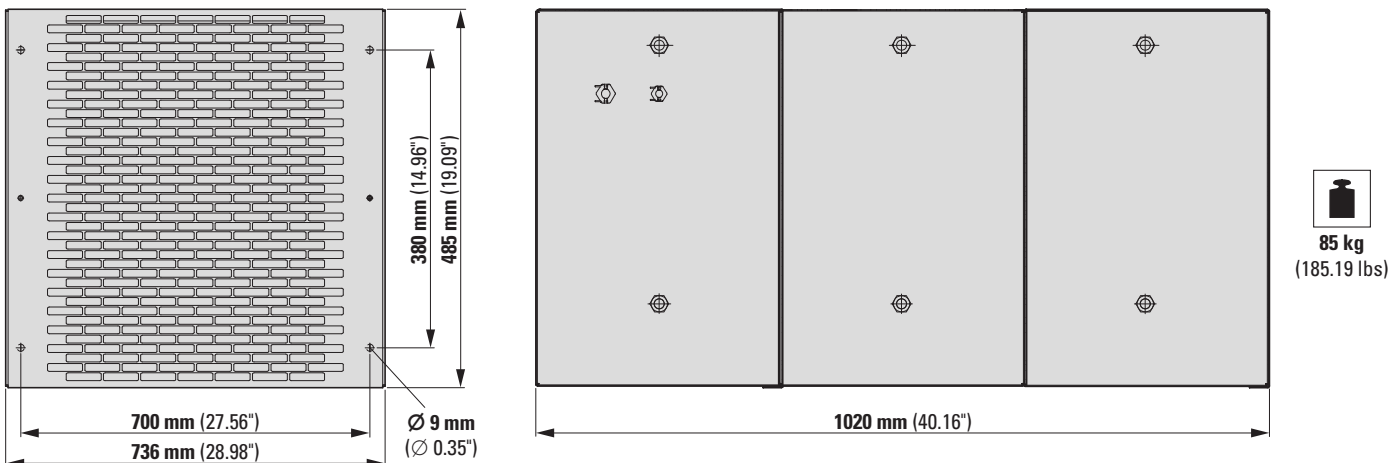


	a	a1	b	b1	c	Ø	 kg (lbs)
DX-BR022-1K4	226 (8.9)	200 (7.87)	485 (19.09)	380 (14.96)	301 (11.85)	9 (0.35)	8.6 (18.96)
DX-BR012-3K1	326 (12.83)	300 (11.81)	485 (19.09)	380 (14.96)	301 (11.85)	9 (0.35)	12 (26.46)
DX-BR022-3K1							
DX-BR040-3K1							
DX-BR047-3K1							
DX-BR050-3K1							
DX-BR006-5K1	426 (16.77)	400 (15.75)	485 (19.09)	380 (14.96)	301 (11.85)	9 (0.35)	15.5 (34.17)
DX-BR012-5K1							
DX-BR022-5K1							
DX-BR040-5K1							
DX-BR047-5K1							
DX-BR050-5K1							
DX-BR075-5K1							
DX-BR100-6K2	526 (20.71)	500 (19.69)	485 (19.09)	380 (14.96)	301 (11.85)	9 (0.35)	18 (39.68)
DX-BR006-9K2	626 (24.65)	600 (23.62)	485 (19.09)	380 (14.96)	301 (11.85)	9 (0.35)	20.5 (45.19)
DX-BR012-9K2							
DX-BR022-9K2							
DX-BR047-9K2							

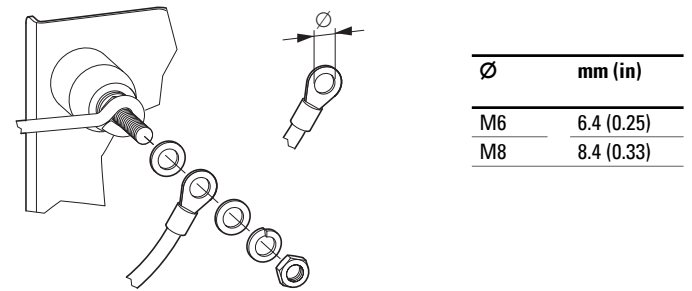
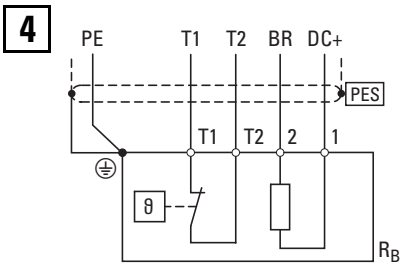
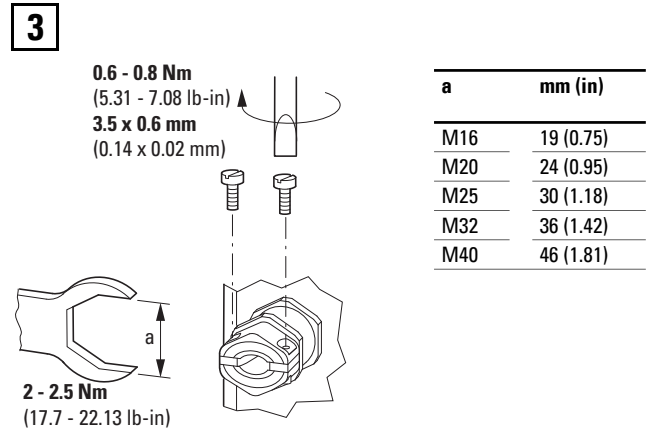
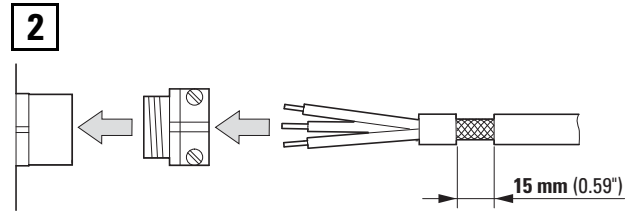
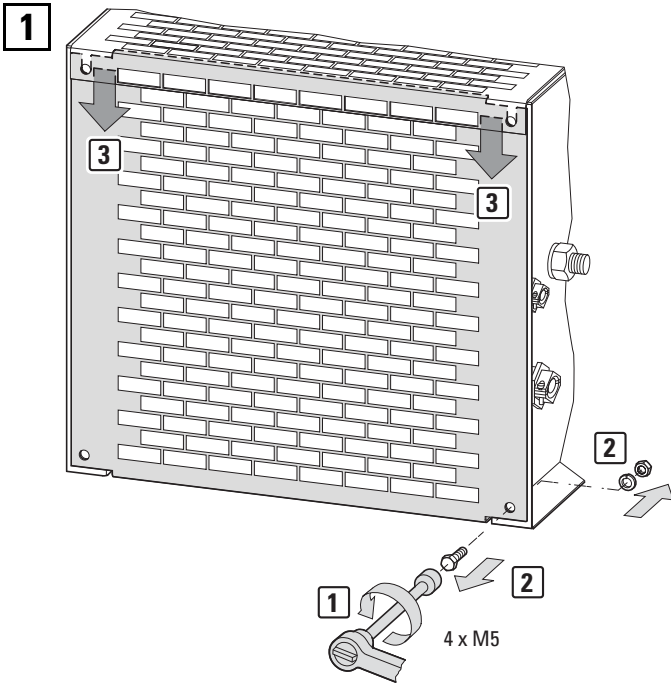
DX-BR002-54K3, DX-BR006-18-K1, DX-BR012-18K1



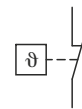
DX-BR002-102K4



04/18 IL040011ZU

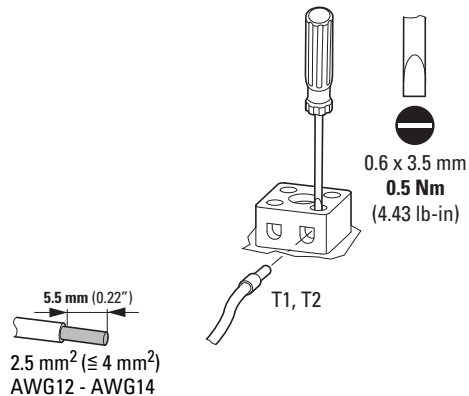
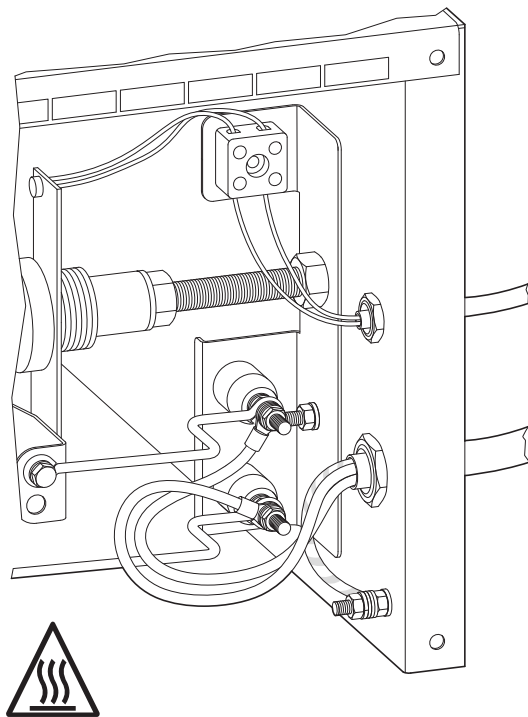



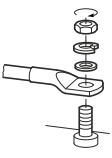



U_{RB} ≤ 1200 V DC (IEC/EN)
≤ 1000 V DC (UL)

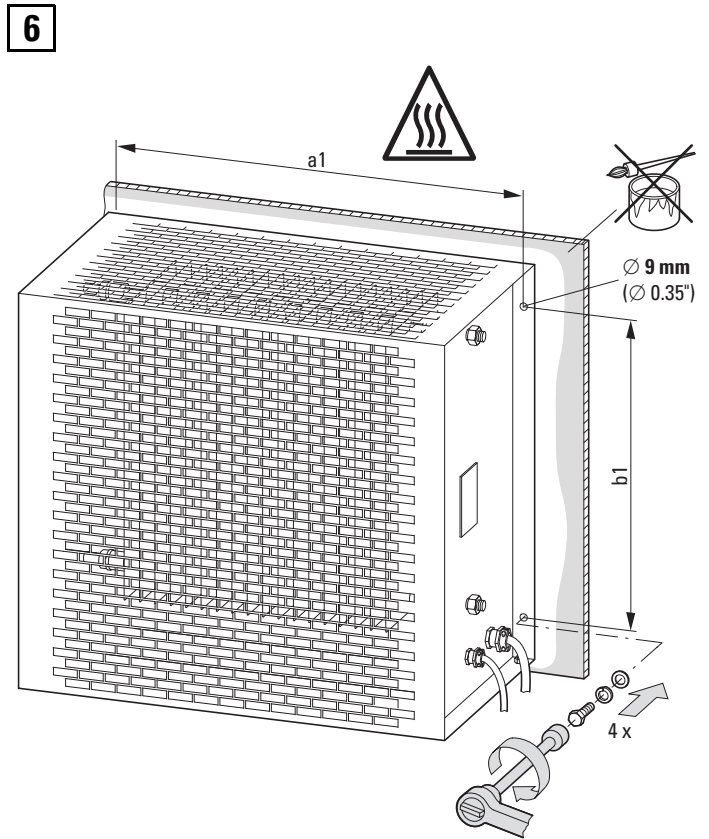
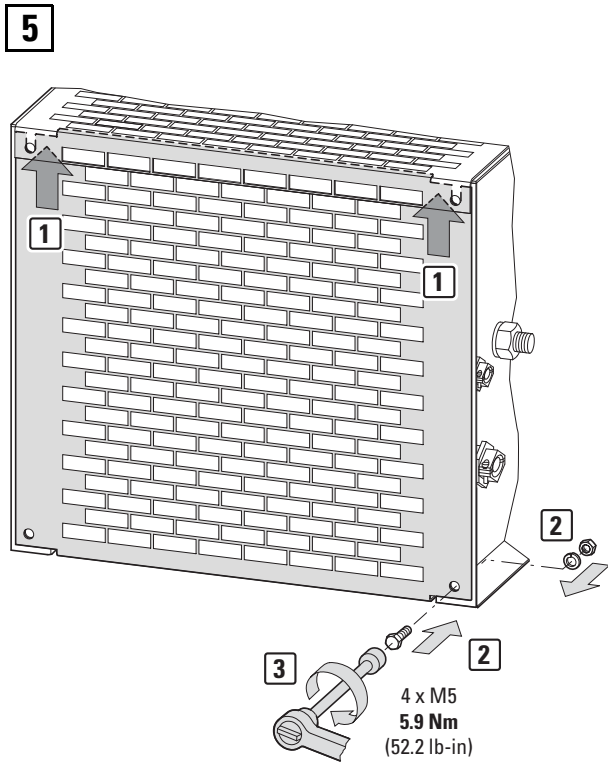


250 V, 1 A, AC-1
30 V DC, 1 A

≥ 120 °C

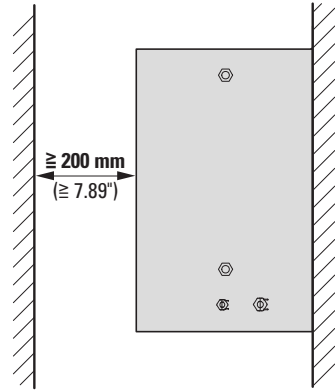
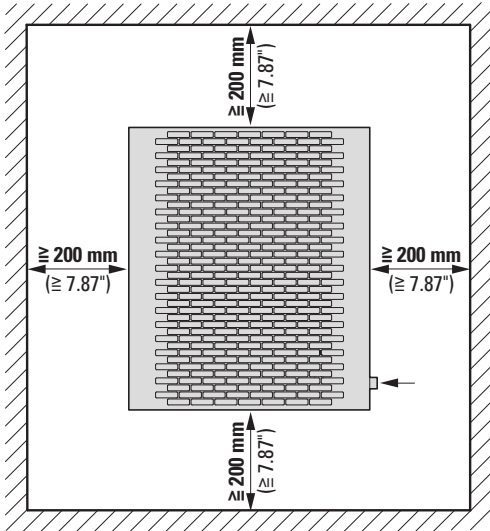


									
	P_D	R		mm	in	Nm	lb-in	1, 2, PE	AWG
	W	Ω						mm ²	
DX-BR002-54K3	54300	2	M6	10	0.39	41	362.88	≤ 95	3/0
DX-BR002-102K4	102400	2	M8	13	0.51	9	79.66	≤ 95	3/0
DX-BR006-18K1	18100	6	M6	10	0.39	41	362.88	≤ 95	3/0
DX-BR006-33K3	33300	6	M8	13	0.51	9	79.66	≤ 95	3/0
DX-BR006-5K1	5100	6	M6	10	0.39	9	79.66	≤ 10	6
DX-BR006-9K2	9200	6	M6	10	0.39	9	79.66	≤ 10	6
DX-BR012-3K1	3100	12	M6	10	0.39	9	79.66	≤ 4	10
DX-BR012-5K1	5100	12	M6	10	0.39	9	79.66	≤ 10	6
DX-BR012-9K2	9200	12	M6	10	0.39	9	79.66	≤ 10	6
DX-BR012-18K1	18100	12	M6	10	0.39	41	362.88	≤ 95	3/0
DX-BR022-1K4	1400	22	M6	10	0.39	9	79.66	≤ 4	10
DX-BR022-3K1	3100	22	M6	10	0.39	9	79.66	≤ 4	10
DX-BR022-5K1	5100	22	M6	10	0.39	9	79.66	≤ 10	6
DX-BR022-9K2	9200	22	M6	10	0.39	9	79.66	≤ 10	6
DX-BR040-3K1	3100	40	M6	10	0.39	9	79.66	≤ 4	10
DX-BR040-5K1	5100	40	M6	10	0.39	9	79.66	≤ 10	6
DX-BR047-3K1	3100	47	M6	10	0.39	9	79.66	≤ 4	10
DX-BR047-5K1	5100	47	M6	10	0.39	9	79.66	≤ 10	6
DX-BR047-9K2	9200	47	M6	10	0.39	9	79.66	≤ 10	6
DX-BR050-3K1	3100	50	M6	10	0.39	9	79.66	≤ 4	10
DX-BR050-5K1	5100	50	M6	10	0.39	9	79.66	≤ 10	6
DX-BR075-5K1	5100	75	M6	10	0.39	9	79.66	≤ 10	6
DX-BR100-6K2	6200	100	M6	10	0.39	9	79.66	≤ 10	6

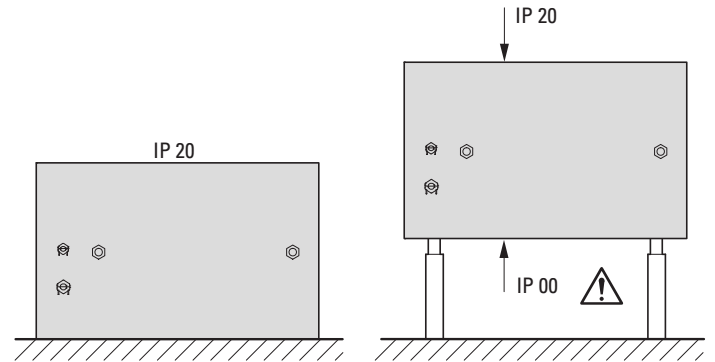


04/18 IL040011ZU

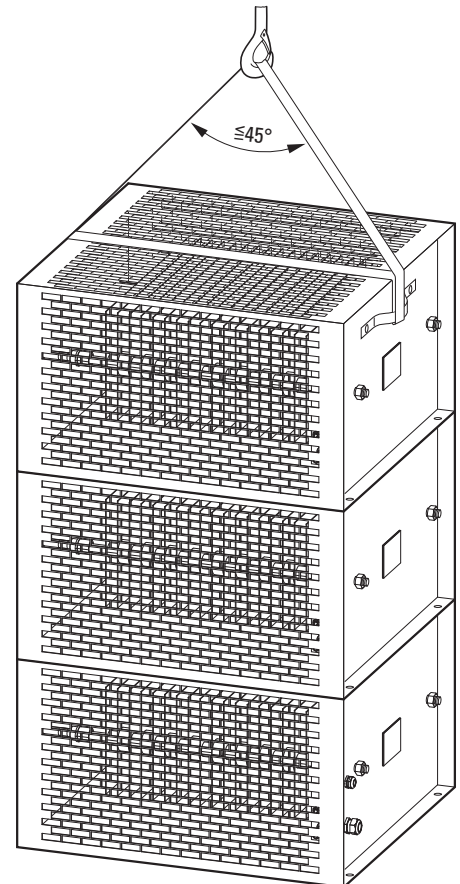
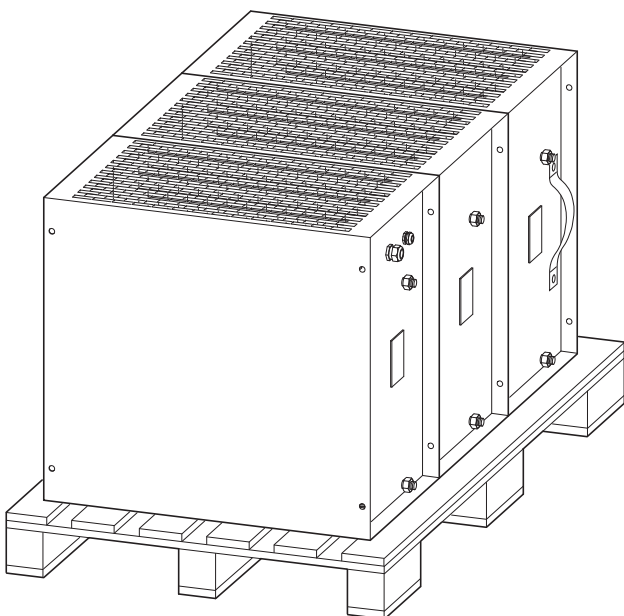
- | | | | | |
|-----------------------------|--------------------------|--------------------------|--------------------------|---------------------------------|
| (en) Mounting position | (zh) 安装位置 | (pt) Posição de montagem | (hu) Beépítési helyzet | (sk) Umiestnenie pri zabudovaní |
| (de) Einbaulage | (ru) Положение установки | (sv) Installationsläge | (lv) Montāžas stāvoklis | (bg) Монтажно положение |
| (fr) Position de montage | (nl) Inbouwpositie | (fi) Asennuspaikka | (it) Montavimo padėtis | (ro) Poziție de montaj |
| (es) Posición de montaje | (da) Monteringsposition | (cs) Poloha při montáži | (pl) Położenie montażowe | (hr) Položaj ugradnje |
| (it) Posizione di montaggio | (el) Θέση τοποθέτησης | (et) Paigaldusviis | (sl) Vgradni položaj | |



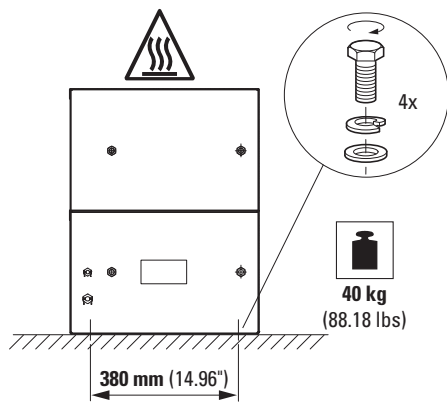
$\theta_u = -20\text{ °C} \dots +40\text{ °C}$



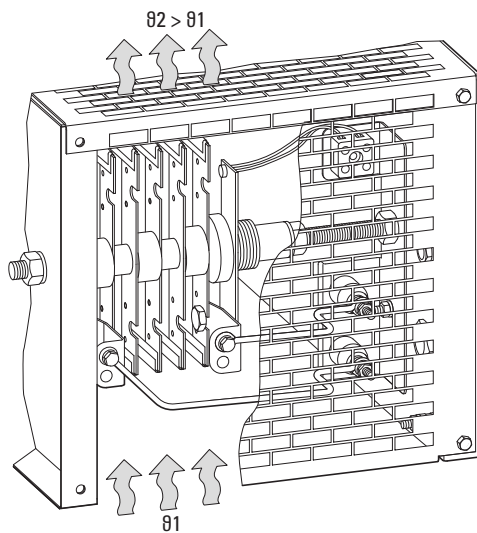
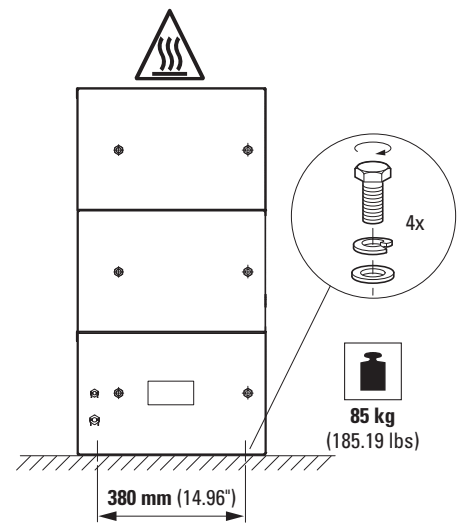
04/18 IL040011ZU



DX-BR002-54K3,
DX-BR006-18K1,
DX-BR012-18K1



DX-BR002-102K4,
DX-BR006-33K3



(en) NOTICE

When mounting, make sure that air can flow freely around the resistor. The mounting surface must be heat-resistant. If mounting vertically, the electrical terminals must always be on the bottom.

(de) ACHTUNG

Bei der Montage ist eine freie Luftzirkulation am Widerstand erforderlich. Die Montagefläche muss hitzebeständig sein. Bei einer senkrechten Montage müssen die elektrischen Anschlüsse immer an der Unterseite angeordnet sein.

(fr) ATTENTION

Lors du montage, l'air doit circuler librement au niveau de la résistance. La surface de montage doit impérativement résister aux températures élevées. En cas de montage vertical, il faut que les raccordements électriques soient disposés dans la partie inférieure.

(es) CUIDADO

Al realizar el montaje se precisa una libre circulación de aire en la resistencia. La superficie de montaje debe ser resistente al calor. En caso de montaje vertical, las conexiones eléctricas siempre deberán disponerse en la parte inferior.

(it) AVVISO

Durante il montaggio l'aria deve poter circolare liberamente attraverso la resistenza. La superficie di montaggio deve essere resistente al calore. In caso di montaggio in verticale, i collegamenti elettrici devono sempre trovarsi sul lato inferiore.

(zh) 注意

安装时确保足够的空气流通。安装面必须耐高温。垂直安装时，电气连接必须始终布置在下方。

(ru) ВНИМАНИЕ

При монтаже необходимо обеспечить свободную циркуляцию воздуха у сопротивления. Монтажная поверхность должна быть термостойкой. В случае вертикального монтажа электрические соединения должны всегда находиться на нижней стороне.

(nl) OPGELET

Bij de montage is vrije luchtcirculatie aan de weerstand nodig. Het montageoppervlak moet hittebestendig zijn. Bij een verticale montage moeten de elektrische aansluitingen altijd aan de onderzijde zijn gepositioneerd.

(da) VIGTIGT

Ved monteringen kræves en fri luftcirkulation ved modstanden. Monteringsfladen skal kunne tåle varme. Ved lodret montering skal de elektriske tilslutninger altid placeres på undersiden.

(el) ΠΡΟΣΤΙΧΤΕ

Κατά την εγκατάσταση απαιτείται ελεύθερη κυκλοφορία του αέρα στην αντίσταση. Η επιφάνεια εγκατάστασης πρέπει να είναι ανθεκτική στη θερμότητα. Στην κατακόρυφη εγκατάσταση, οι ηλεκτρικές συνδέσεις πρέπει να είναι πάντοτε διατεταγμένες στην κάτω πλευρά.

(pt) ADVERTÊNCIA

Durante a montagem é necessário uma circulação livre do ar na resistência. A superfície de montagem tem de ser resistente ao calor. Em caso de montagem vertical, as conexões elétricas devem estar sempre dispostas na parte inferior.

(sv) OBSERVERA

Installationen kräver fri luftcirkulation vid motståndet. Monteringsytan måste tåla hetta. Vid vertikal installation måste de elektriska anslutningarna alltid placeras nertill.

(fi) ILMOITUS

Asennuksessa on oltava vapaa ilmankierto vastuksella. Asennuspinnan täytyy olla kuumankestävä. Pystysuorassa asennuksessa sähköisten liitäntöjen täytyy aina olla järjestyttynä alapuolelle.

(cs) UPOZORNĚNÍ

Při montáži je nutná volná cirkulace vzduchu na odporu. Montážní plocha musí být odolná proti teplu. Při svislé montáži musí být elektrické příkony vždy uspořádány na dolní straně.

(et) TÄHELEPANU

Montaazil on takisti juures nõutav õhu vaba ringlus. Paigaldupind peab olema kuumakindel. Horisontaalse montaazi juures peavad elektriühendused asuma alati alumisel küljel.

(hu) FIGYELEM

Szabad levegőkeringtetés biztosítása szükséges a szerelésnél. Hőállónak kell a szerelőfelületnek lennie. Függetlenül a szerelés esetétől az elektromos csatlakozókat mindig az alsó oldalon kell elhelyezni.

(lv) UZMANĪBU

Veicot montāžu, pie rezistora ir nepieciešama brīva gaisa cirkulācija. Montāžas virsmai ir jābūt karstumizturīgai. Ierīci montējot vertikālā stāvoklī, strāvas pieslēgumiem vienmēr ir jāatrodas apakšpusē.

(lt) DĖMESIO

Montavimo metu reikalinga laisva oro cirkuliacija ties rezistoriumi. Montavimo paviršius turi būti atsparus karščiui. Montuojant vertikaliai, elektros jungtys visada turi būti išdėstytos apatinėje pusėje.

(pl) UWAGA

Podczas montażu konieczne jest zapewnienie swobodnego przepływu powietrza wokół rezystora. Powierzchnia montażowa musi być odporna na temperaturę. Przy montażu pionowym połączenia elektryczne muszą być zawsze umieszczone po stronie spodniej.

(sl) POZOR

Pri montaži je treba zagotoviti prosto kroženje zraka na uporu. Montažna površina mora biti odporna na vročino. Pri navpični montaži morajo biti električni priključki vedno razporejeni na spodnji strani.

(sk) UPOZORNENIE

Pri montáži sa vyžaduje voľná cirkulácia (voľný obeh) vzduchu pri odpore. Montážna plocha musí byť teplovzdorná. Pri kolmej montáži musia byť elektrické pripojenia vždy usporiadané na spodnej strane.

(bg) ПРЕДУПРЕЖДЕНИЕ

При монтажа е необходима свободна циркуляция на въздуха по съпротивлението. Монтажната повърхност трябва да е термоустойчива. При вертикален монтаж електрическите връзки трябва винаги да са разположени в долната част.

(ro) ATENȚIE

În timpul montării este necesară o circulație liberă a aerului la rezistență. Suprafața de montaj trebuie să fie rezistentă la căldură. În cazul montării perpendiculare, conexiunile electrice trebuie să fie dispuse întotdeauna la partea inferioară.

(hr) POZOR

Pri montaži je potrebna slobodna cirkulacija zraka na otporniku. Površina za montažu mora biti otporna na vrućinu. U slučaju okomite montaže električni se priključci uvijek moraju nalaziti na donjoj strani.

