

x1



x2



x2

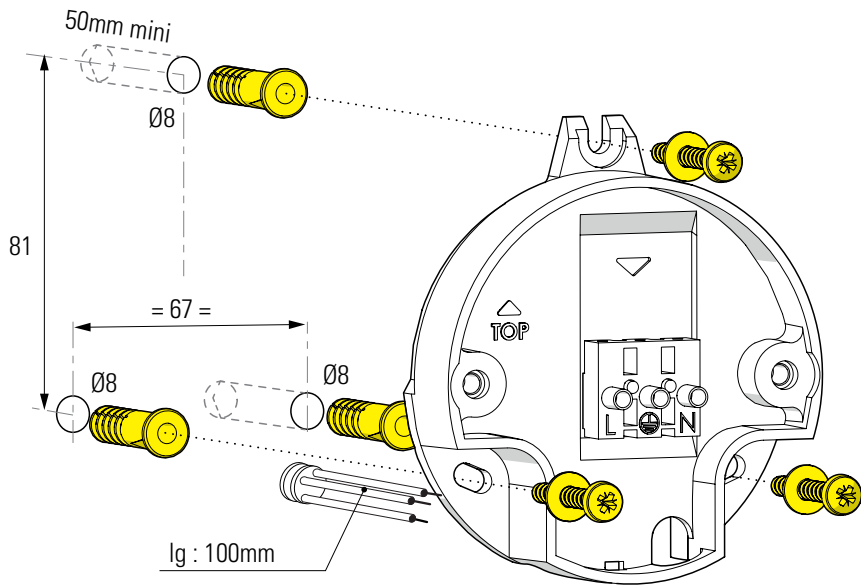


x2

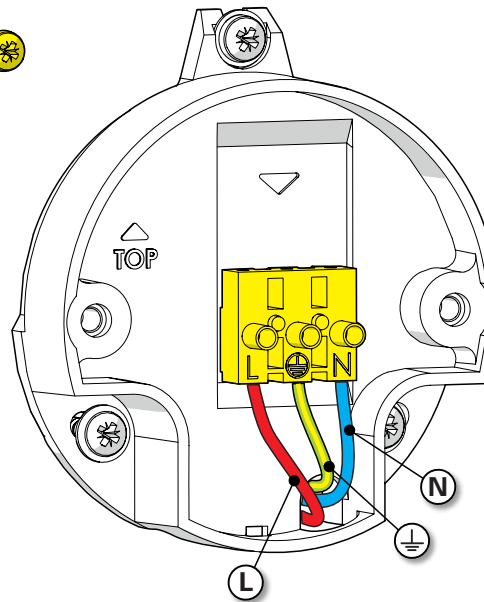


x1

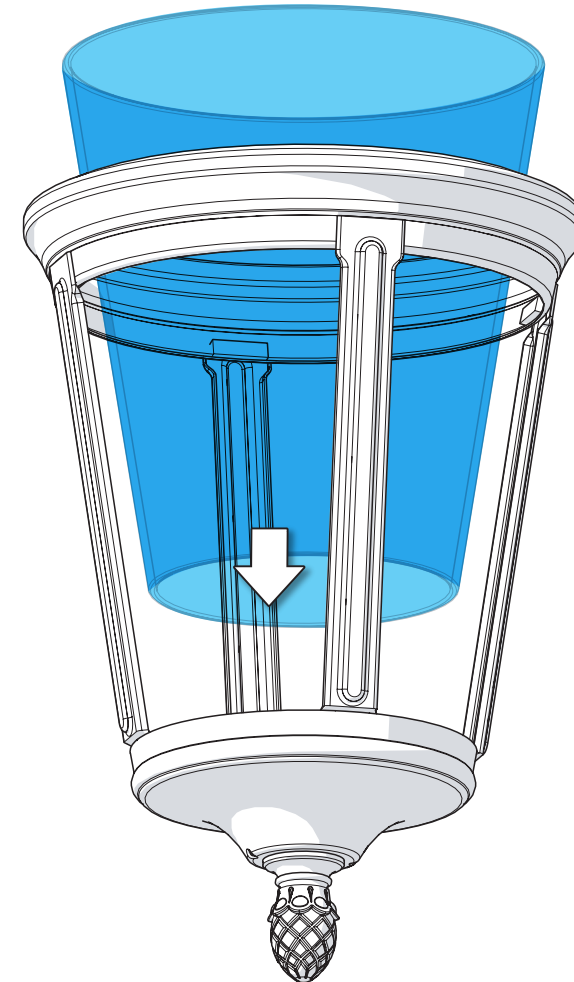
1 Fixation murale Fix to the wall



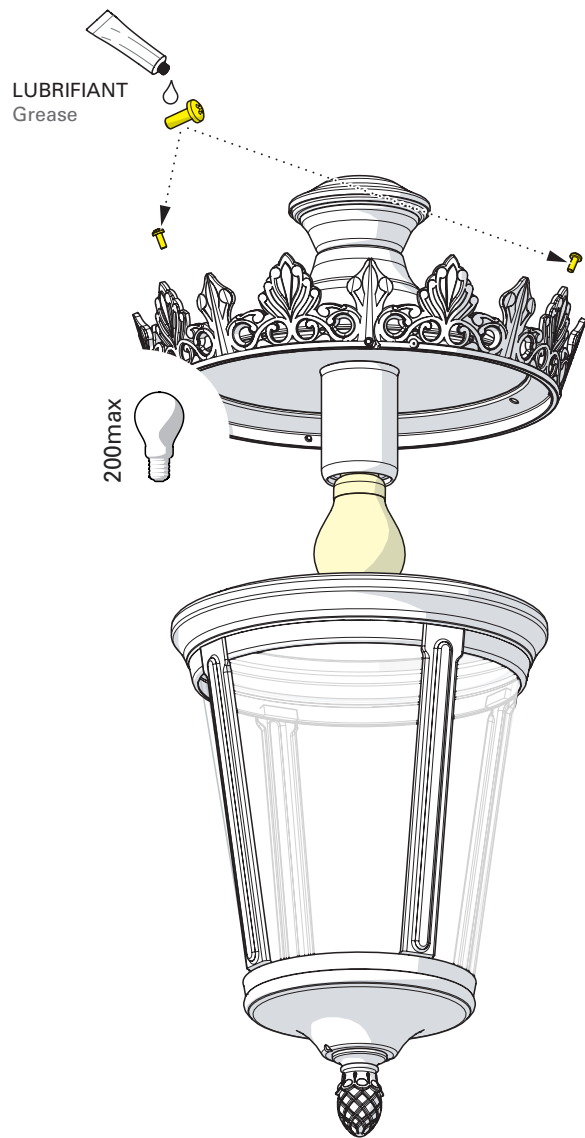
2 Raccordement électrique Connect electrical wires



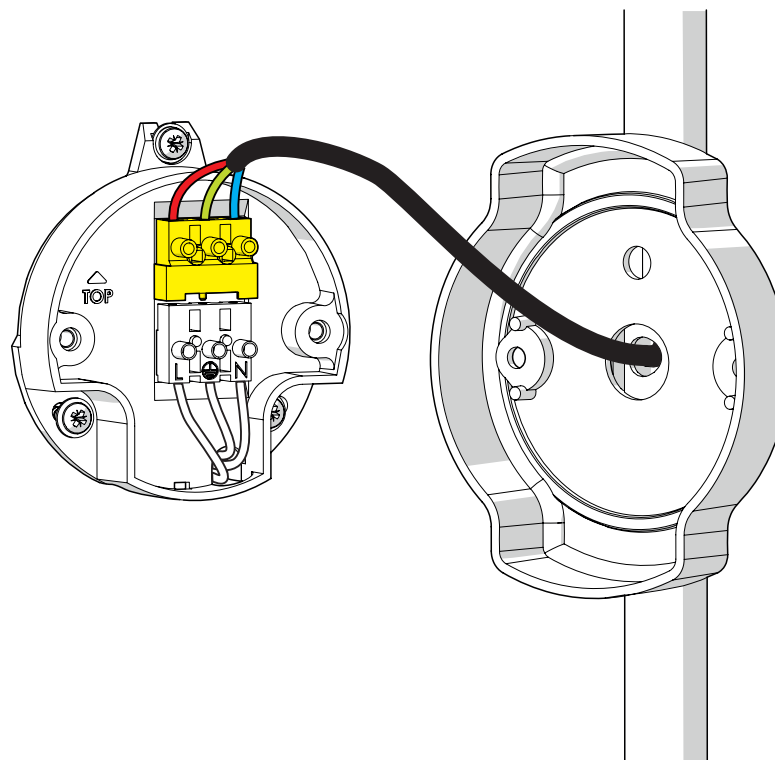
3 Installation du globe Install the globe



4 Montage de la lampe & de la cage
Put in place light-bulb & assemble the cage



5 Raccordement électrique
Connect electrical wires



6 Fixation du luminaire
Fix the luminaire

