

SAC-4P-M12T/2XM12 FF VA - Répartiteur en T



1431416

<https://www.phoenixcontact.com/fr/produits/1431416>

Veillez tenir compte du fait que les données affichées dans ce document PDF proviennent de notre catalogue en ligne. Vous trouverez les données complètes dans la documentation utilisateur. Nos conditions générales d'utilisation des téléchargements sont applicables.



Répartiteur en T, FOUNDATION Fieldbus, PROFIBUS PA, 4-pôles, non blindé, connecteur mâle droit M12, détrompage: A, sur Connecteur femelle droit M12, détrompage: A et Connecteur femelle droit M12, détrompage: A, Répartiteur parallèle

Avantages

- Utilisation sûre sur le terrain grâce aux indices de protection élevés

Données commerciales

Référence	1431416
Conditionnement	5 Unité(s)
Commande minimum	5 Unité(s)
Clé de vente	BF1GAA
Product key	BF1GAA
Page catalogue	Page 436 (C-2-2019)
GTIN	4046356431637
Poids par pièce (emballage compris)	28,5 g
Poids par pièce (hors emballage)	27,3 g
Numéro du tarif douanier	85366990
Pays d'origine	DE

SAC-4P-M12T/2XM12 FF VA - Répartiteur en T



1431416

<https://www.phoenixcontact.com/fr/produits/1431416>

Caractéristiques techniques

Remarques

Généralités	IMPORTANT : Lors de la pose des câbles, respectez les rayons de courbure admis car une force de courbure excessive met en danger l'indice de protection. Éliminez les contraintes mécaniques existant en amont du connecteur, par ex. avec des colliers serrants.
-------------	--

Propriétés du produit

Type de produit	Répartiteur en T
Type de capteur	FOUNDATION Fieldbus
Nombre de pôles	4
Nombre de sorties de câble	2
Blindé	non
Détrompage	A
Type de filetage	M12

Propriétés d'isolation

Catégorie de surtension	II
Degré de pollution	3

Propriétés électriques

Résistance d'isolement	$\geq 100 \text{ M}\Omega$
Tension nominale U_N	48 V AC 60 V DC
Intensité nominale I_N	4 A

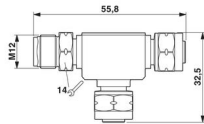
Interfaces

Type de signal/catégorie	FOUNDATION Fieldbus PROFIBUS PA
--------------------------	------------------------------------

Signalisation

Affichage d'état	Non
Présence d'un affichage d'état	Non

Dimensions

Dessin coté	
Largeur	33 mm
Hauteur	16 mm
Longueur	55,8 mm

SAC-4P-M12T/2XM12 FF VA - Répartiteur en T



1431416

<https://www.phoenixcontact.com/fr/produits/1431416>

Indications sur les matériaux

Classe d'inflammabilité selon UL 94	HB
Matériau du joint	NBR
Matériau de surface de prise	TPU, ignifuge, autoextinguible
Matériau de contact	CuZn
Matériau de surface du contact	Ni/Au
Matériau de porte-contacts	TPU GF
Matériau du raccordement vissé	Acier inoxydable

Connecteur

Raccordement 1

Type	connecteur mâle droit M12
Type de codage	A

Raccordement 2

Type	Connecteur femelle droit M12
Type de codage	A

Raccordement 3

Type	Connecteur femelle droit M12
Type de codage	A

Câble/conducteur

Type de signal/catégorie	FOUNDATION Fieldbus PROFIBUS PA
--------------------------	------------------------------------

Propriétés mécaniques

Caractéristiques mécaniques

Cycles d'enfichage	≥ 100
--------------------	-------

Conditions environnementales et de durée de vie

Conditions ambiantes

Indice de protection	IP65
	IP67
	IP68
	IP69K
Température ambiante (fonctionnement)	-25 °C ... 90 °C (connecteur mâle / femelle)

Normes et spécifications

Désignation de la norme	Connecteur M12
Normes/précriptions	CEI 61076-2-101

SAC-4P-M12T/2XM12 FF VA - Répartiteur en T

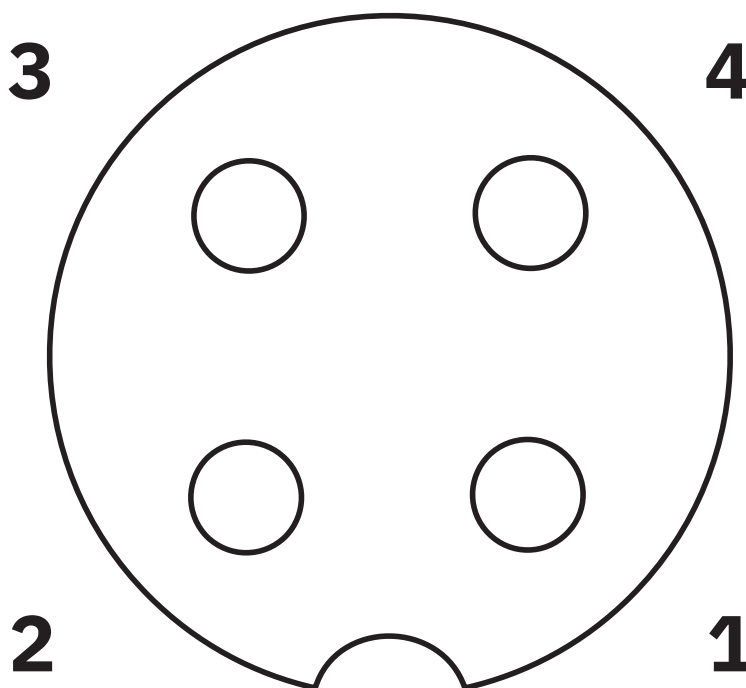
1431416

<https://www.phoenixcontact.com/fr/produits/1431416>



Dessins

Dessin schématique



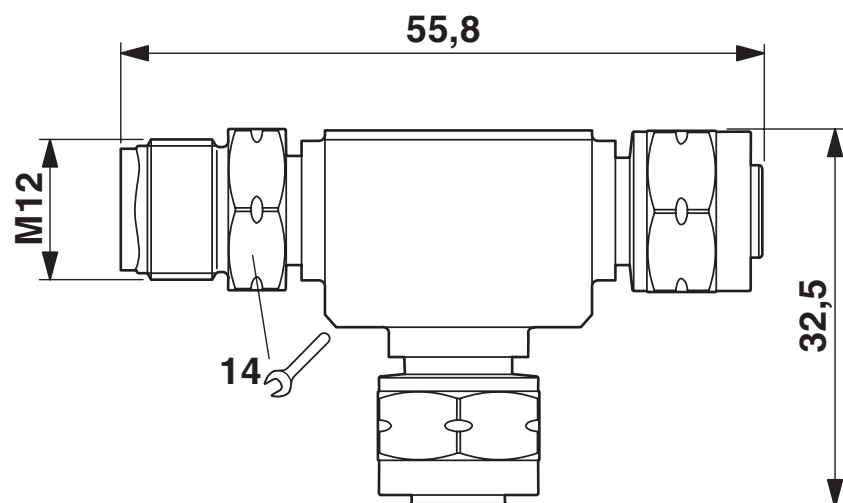
Nombre de pôles connecteur femelle M12, 4 pôles, détrompage A, vue côté femelle

SAC-4P-M12T/2XM12 FF VA - Répartiteur en T

1431416

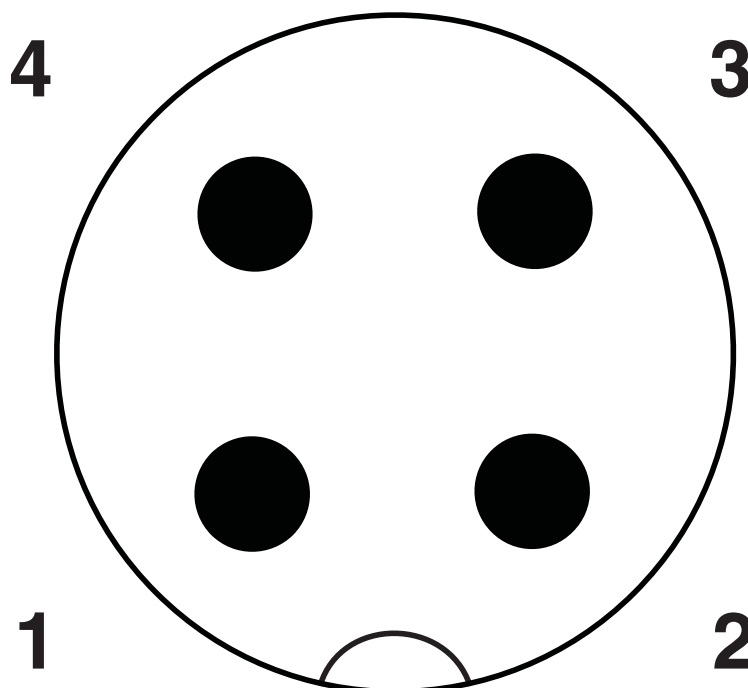
<https://www.phoenixcontact.com/fr/produits/1431416>

Dessin coté



Répartiteur en T M12

Dessin schématique



Nombre de pôles M12 mâle, 4 pôles, détrompage A, vue côté mâle

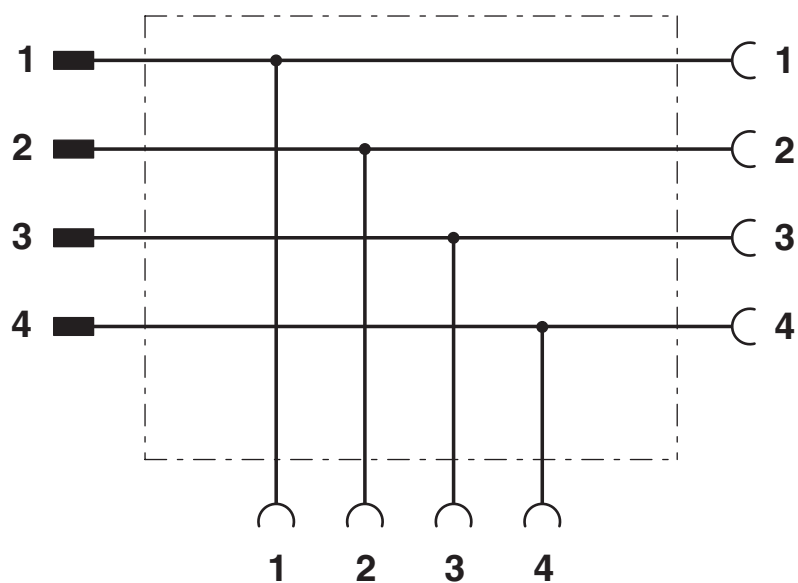
SAC-4P-M12T/2XM12 FF VA - Répartiteur en T

1431416

<https://www.phoenixcontact.com/fr/produits/1431416>



Schéma de connexion



SAC-4P-M12T/2XM12 FF VA - Répartiteur en T



1431416

<https://www.phoenixcontact.com/fr/produits/1431416>

Homologations

To download certificates, visit the product detail page: <https://www.phoenixcontact.com/fr/produits/1431416>



EAC

Identifiant de l'homologation: RU C-DE.AI30.B.01102



EAC

Identifiant de l'homologation: EAC-Zulassung



UL Listed

Identifiant de l'homologation: FILE E 221474

	Tension nominale U_N	Intensité nominale I_N	Section AWG	Section mm^2
	250 V	4 A	-	-



cUL Listed

Identifiant de l'homologation: FILE E 221474

	Tension nominale U_N	Intensité nominale I_N	Section AWG	Section mm^2
	250 V	4 A	-	-



EAC

Identifiant de l'homologation: RU C-DE.BL08.B.00511

cULus Listed

1431416

<https://www.phoenixcontact.com/fr/produits/1431416>

Classifications

ECLASS

ECLASS-11.0	27440106
ECLASS-12.0	27440106
ECLASS-13.0	27440106

ETIM

ETIM 9.0	EC002925
----------	----------

UNSPSC

UNSPSC 21.0	31251500
-------------	----------

SAC-4P-M12T/2XM12 FF VA - Répartiteur en T



1431416

<https://www.phoenixcontact.com/fr/produits/1431416>

Conformité environnementale

China RoHS

Période d'utilisation conforme : illimitée = EFUP-e

Aucune substance dangereuse dépassant les valeurs seuils ;

SAC-4P-M12T/2XM12 FF VA - Répartiteur en T



1431416

<https://www.phoenixcontact.com/fr/produits/1431416>

Accessoires

PROT-M12 FB - Vis de fermeture

1555538

<https://www.phoenixcontact.com/fr/produits/1555538>



Vis de fermeture M12 en acier inoxydable, pour connecteurs femelles M12 non occupés des câbles pour capteurs/actionneurs, boîtiers et connecteurs encastrables destinés à l'industrie agro-alimentaire

TSD 04 SAC - Tournevis dynamométrique

1208429

<https://www.phoenixcontact.com/fr/produits/1208429>



Tournevis dynamométrique, couple de serrage pré réglé de 0,4 Nm et entraînement hexagonal de 4 mm pour connecteur M12

SAC-4P-M12T/2XM12 FF VA - Répartiteur en T



1431416

<https://www.phoenixcontact.com/fr/produits/1431416>

SAC BIT M12-W14 - Outil

1212513

<https://www.phoenixcontact.com/fr/produits/1212513>

Embout enfichable pour le montage de câbles de capteurs/actionneurs munis de connecteurs M12 et de connecteurs M12 à équiper avec diamètre d'écrou moleté à six pans de 14 mm, pour emmanchement à six pans de 4 mm



Phoenix Contact 2024 © - Tous droits réservés

<https://www.phoenixcontact.com>

PHOENIX CONTACT SAS

52 Boulevard de Beaubourg Emerainville

77436 Marne La Vallée Cedex 2 France

+33 (0) 1 60 17 98 98

documentation@phoenixcontact.fr