



## NVENT CADDY SPEED LINK SLS AVEC CALE D'ANCRAGE, 2 MM CÂBLE, 3 M LONGUEUR

### CATALOG NUMBER

**SLS2L3WA6**



### CERTIFICATIONS



### FEATURES

Le système complet comprend un câble, un verrou et une cale d'ancrage fournie par Powers Fasteners, Inc.

Se fixe rapidement et facilement dans du béton fissuré et non fissuré

S'installe dans les profils de montage sans qu'il soit nécessaire à l'installateur d'y insérer les doigts ou des outils

L'installation de l'écrou poussoir se fait rapidement et sans outil, par simple pression puis une légère rotation

Aucun outil spécial n'est requis

Agrément technique européen ETA-13/0355 disponible pour l'ancre de coin de Powers Fasteners, Inc

### CARACTÉRISTIQUES DU PRODUIT

Article Number: 196759

Material: Steel; Polypropylene; Zinc Alloy

Finish: Électrozingué

Static Load Safety Factor: 5:1

Complies With: SMACNA HVAC-DCS

Wire Rope Diameter: 2-mm

Wire Rope Length: 3 m

Longueur: 63,5-mm

Drill Bit Diameter: 6-mm

Drill Hole Depth: 60-mm

Embedment Depth: 55 mm min

Static Load: 270 N

Thread Size: M8

Height 1: 53-mm

Height 2: 43,5-mm

Width: 16-mm

Épaisseur: 4-mm max

Hole Size: 8 – 10 mm

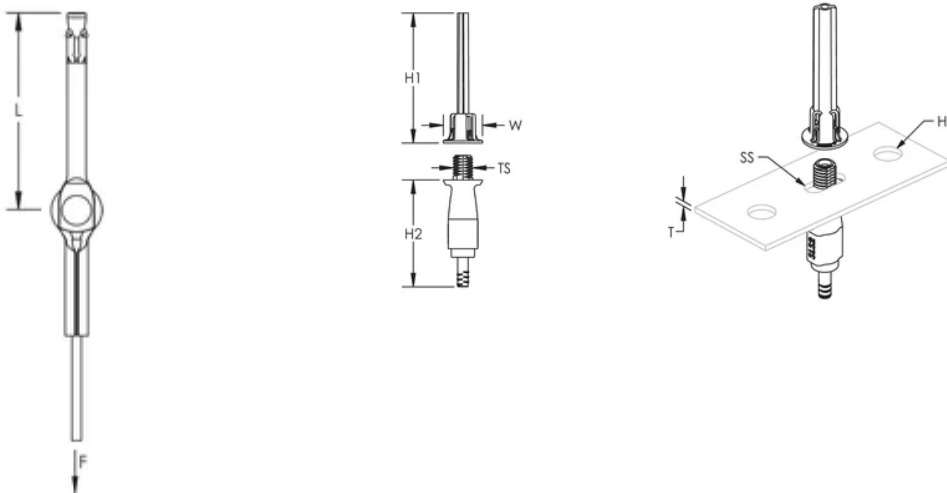
Slot Size: 8 x 6,5 mm - 8 x 10 mm

## ADDITIONAL PRODUCT DETAILS

The 2 mm locking device is compatible with C-Channel Types E0 and E0L.

La charge totale supportée par câble dans une installation à plusieurs niveaux ne doit pas excéder la charge statique indiquée par verrou.

## DIAGRAMS



## AVERTISSEMENT

Les produits nVent doivent être installés et utilisés conformément aux consignes figurant dans les fiches d'instructions et les documents de formation des produits nVent. Les fiches d'instructions sont disponibles à l'adresse suivante: [www.nvent.com](http://www.nvent.com) et auprès de votre représentant du service client nVent. Une mauvaise installation, une utilisation incorrecte, une application erronée ou toute autre forme de non-respect scrupuleux des instructions et avertissements de nVent peuvent entraîner un

dysfonctionnement du produit, des dommages matériels, des lésions corporelles graves et le décès et/ou annuler votre garantie.

**Amérique du Nord**

+1.800.753.9221

Option 1 – Customer Care

Option 2 – Technical Support

**Europe**

Netherlands:

+31 800-0200135

France:

+33 800 901 793

**Europe**

Germany:

800 1890272

Other Countries:

+31 13 5835404

**APAC**

Shanghai:

+ 86 21 2412 1618/19

Sydney:

+61 2 9751 8500



Our powerful portfolio of brands:  
**nVent.com CADDY ERICO HOFFMAN RAYCHEM SCHROFF**  
**TRACER**