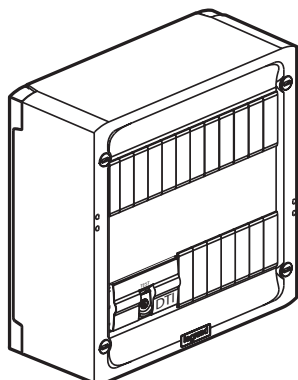


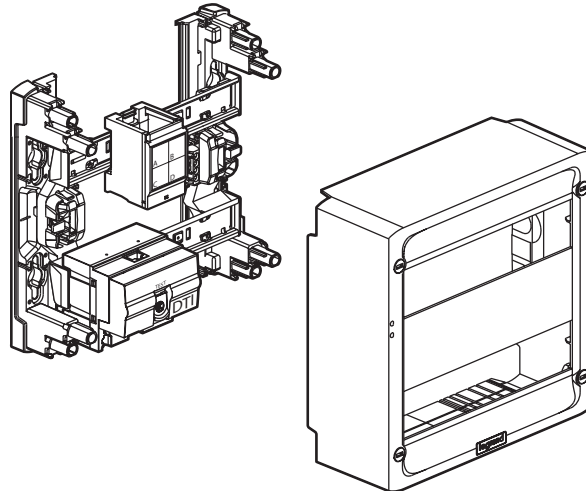


■ PRÉSENTATION DU COFFRET

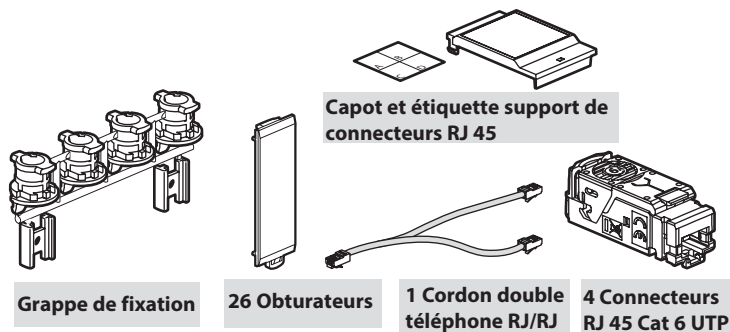


4 132 08

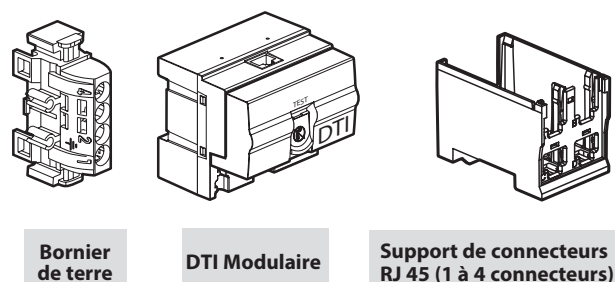
■ COMPOSITION DU COFFRET



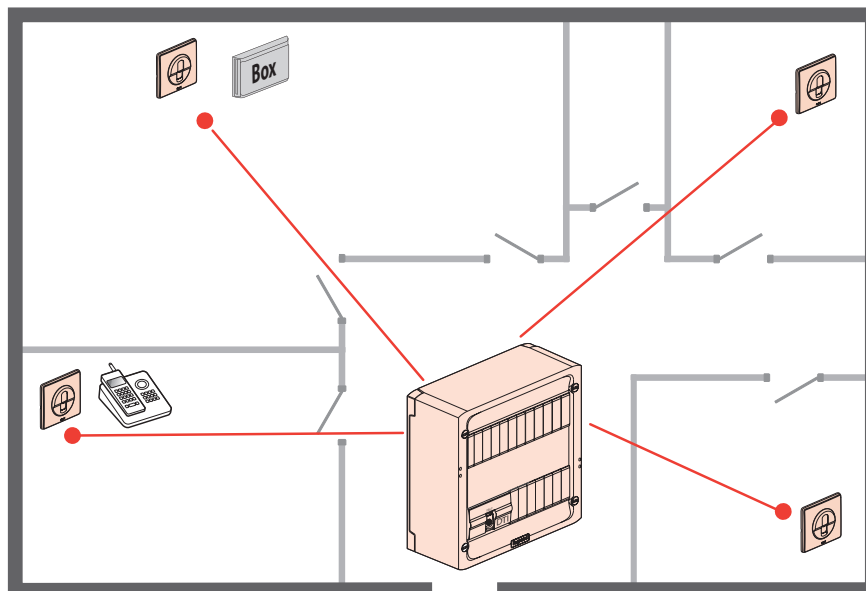
■ COMPOSANTS A INSTALLER



■ COMPOSANTS PRE-INSTALLÉS



■ SCHEMA DE PRINCIPE



Ce symbole indique qu'en fin de vie, le produit doit être collecté séparément des autres déchets et remis à un centre de collecte agréé dans le respect des normes et dispositions légales en vigueur dans les pays de l'UE, pour prévenir les effets indésirables sur l'environnement et la santé des personnes. L'élimination abusive du produit est passible des sanctions prévues par la loi. Il est recommandé de s'assurer que dans le pays où le produit est utilisé, ce dernier est soumis aux réglementations WEEE/DEEE.

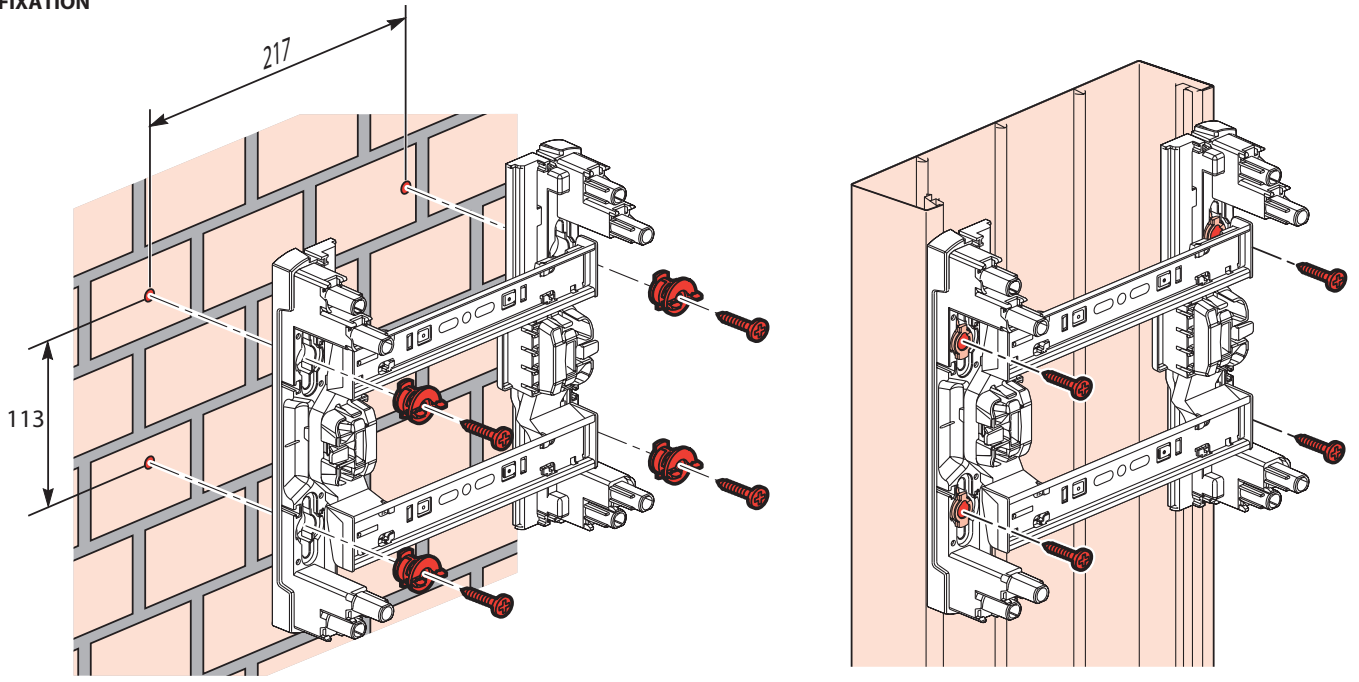
⚠ **Consignes de sécurité**

Avant toute intervention, couper le courant.  
Respecter strictement les conditions d'installation et d'utilisation.

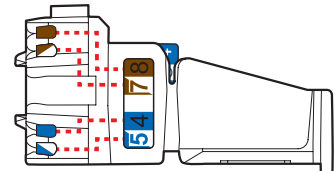
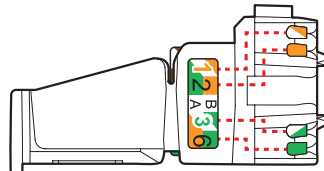
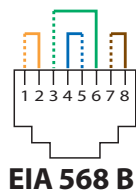
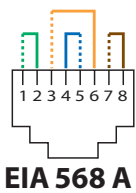
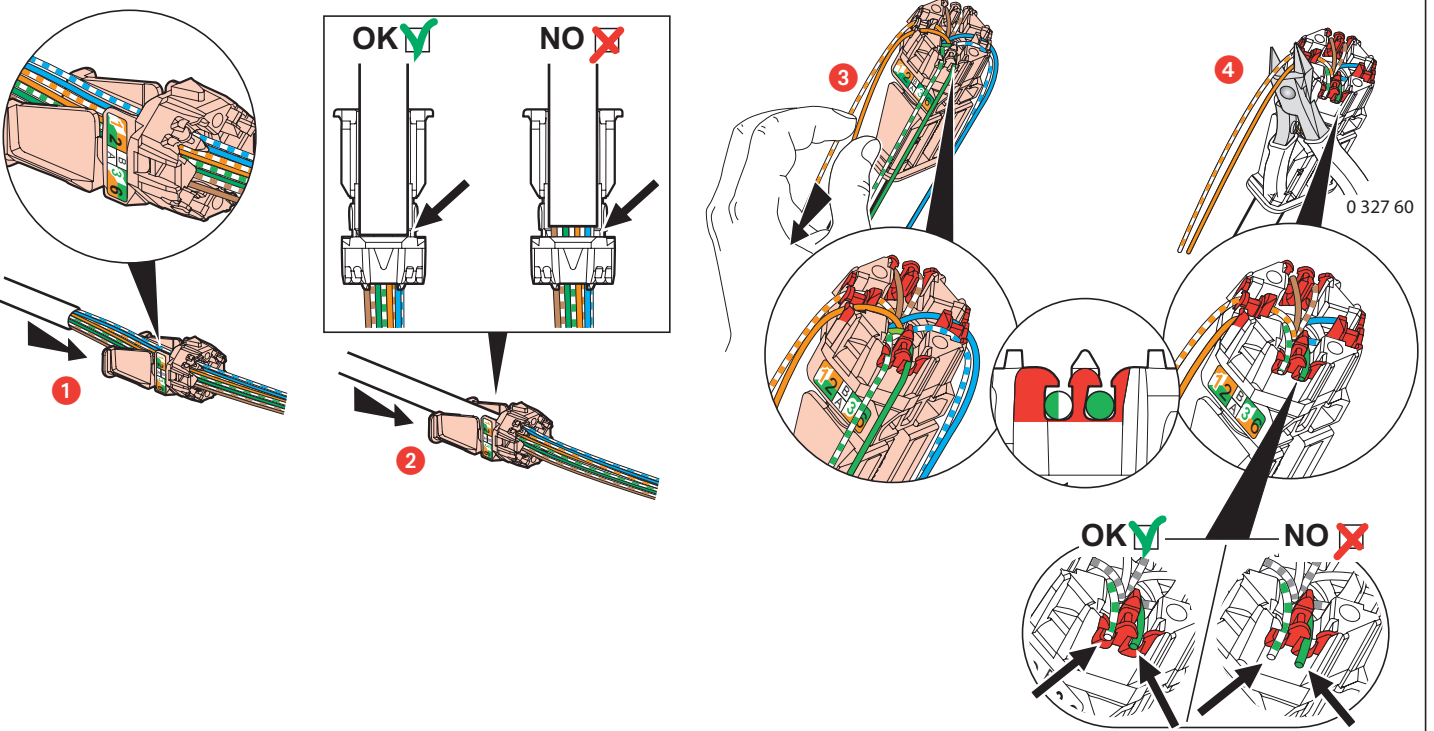
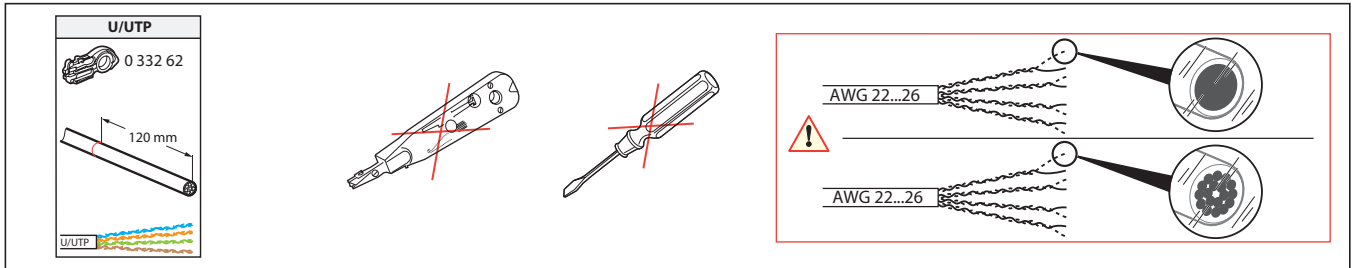
FR LU BE

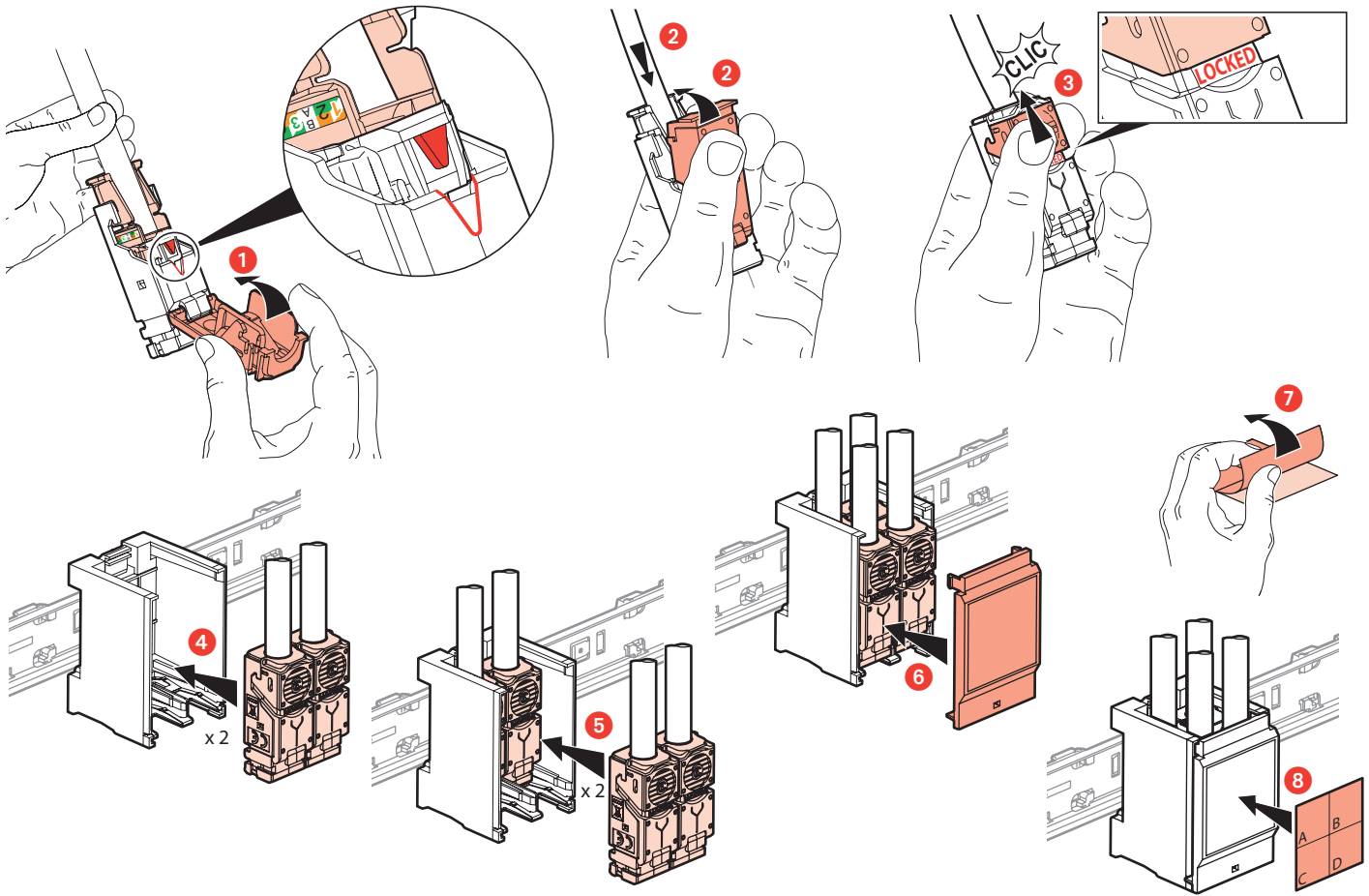
إرشادات الأمان: ⚠  
« اقطع التيار الكهربائي. قبل أي تدخّل. تقيّد تقييداً تاماً بشروط التركيب والاستخدام. »

■ FIXATION

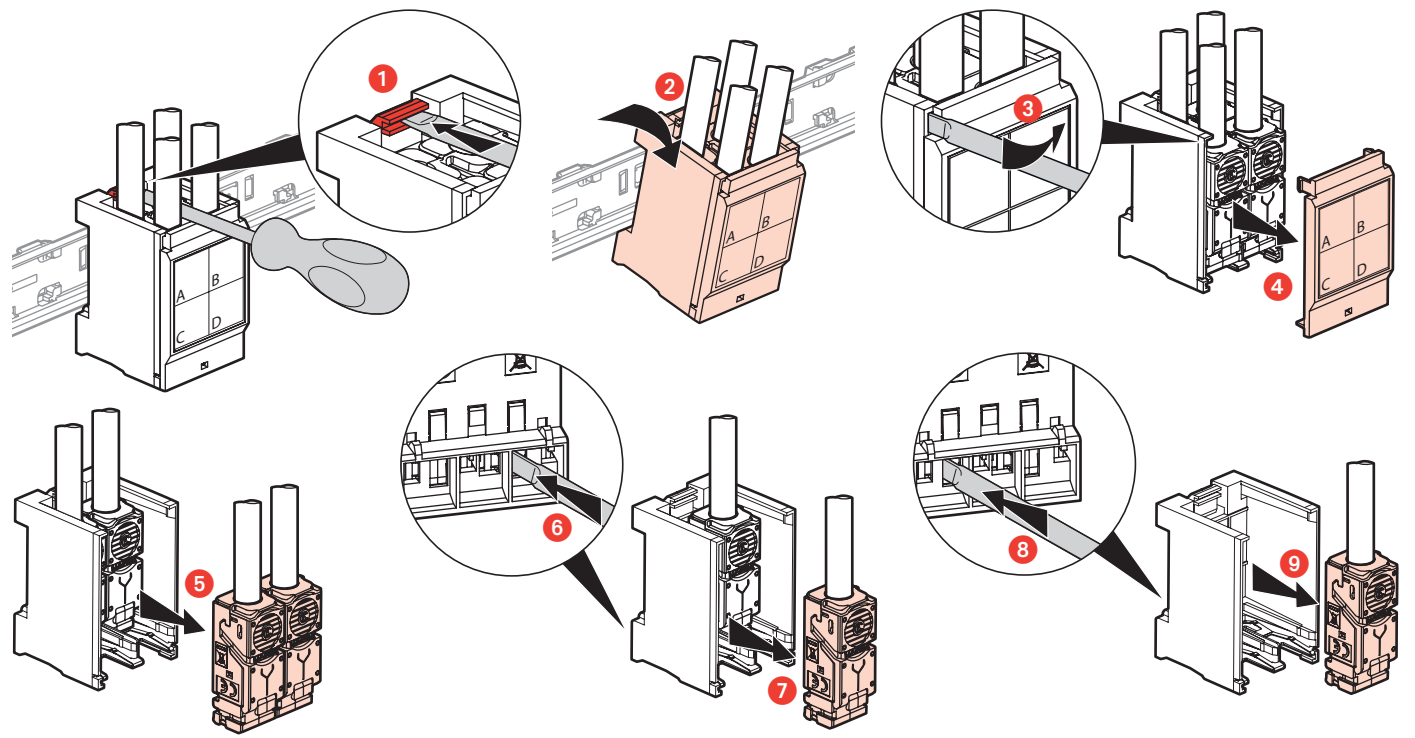
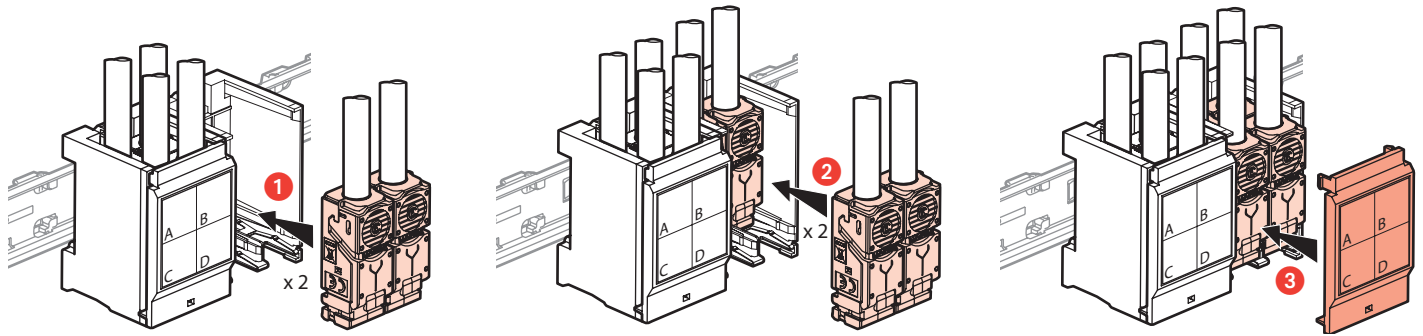


■ CÂBLAGE

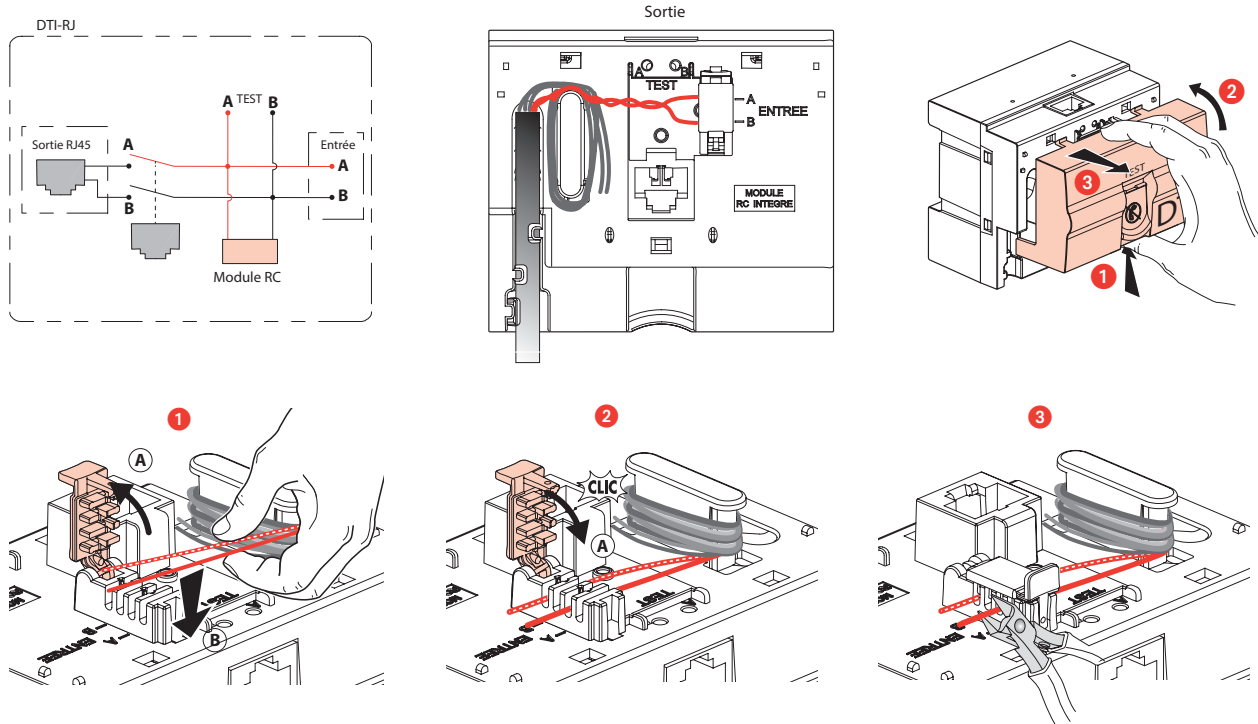




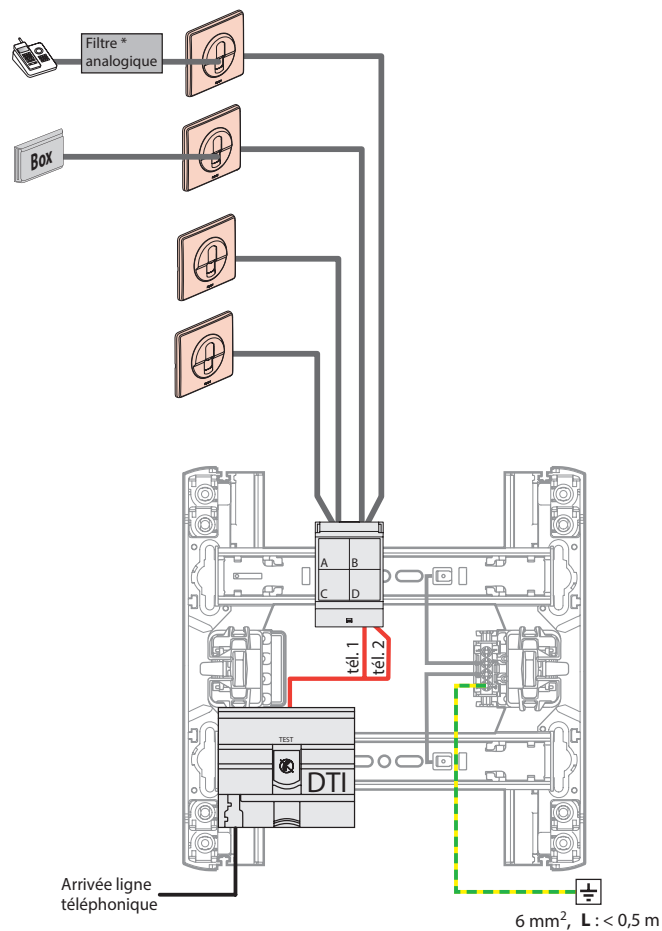
Possibilité d'ajouter 4 connecteurs supplémentaires avec support RJ 45 UTP réf. 4 131 79 et connecteurs RJ 45 Cat 6 UTP réf. 4 131 81



## ■ MISE EN OEUVRE DU DTI



## ■ MISE EN OEUVRE CLASSIQUE



\* Non fourni (réf. 0 910 65 en option), à utiliser seulement si ligne ADSL + ligne analogique

### • Nota :

- La sécurité de cet appareil n'est assurée que si l'utilisateur respecte l'ensemble des instructions fournies dans cette notice.
- Il est très fortement recommandé d'installer systématiquement un parafoudre de puissance dans le tableau d'abonné (NFC 15-100 § 444.3.3), ainsi qu'un parafoudre téléphonique analogique.
- L'installation doit être conforme à la norme NFC 15-100 (et au guide 15-443 pour les parafoudres) :
- cet appareil doit être installé dans un circuit protégé par un disjoncteur 10A (ou 16A)
  - parafoudre de puissance dans le tableau d'abonné
  - parafoudre téléphonique analogique