

Fiche produit

Article n° 27.341.3553.0

Connecteur PCB 8213 B / 5 S OB



Article n°	27.341.3553.0
EAN	4015573661141
Unité de commande	50 Pièce(s)

certificats/approbations



Données techniques

général

Espacement modulaire	5,08 mm
Type de connexion	Connexion à vis
processus de soudure	Aucun
Répartiteur compact	boîte
Nombre de pôles	5
Marquage	Aucun
Fixation	Aucun
Sens de branchement du connecteur	45°

Données techniques

Section transversale nominale	2,5 mm ²
Courant nominal	12 A
Catégorie de surtension I	400 V
Catégorie de surtension II	400 V
Catégorie de surtension III	250 V
Tension nominale d'impulsion	4 kV
longueur de fil	8 mm

données de connection

Section minimum fil rigide	0,5 mm ²
Section maximum fil rigide	2,5 mm ²
Section minimum multi-brins	0,5 mm ²
Section maximum multi-brins	2,5 mm ²
longueur de fil	8 mm

Données techniques UL/CSA

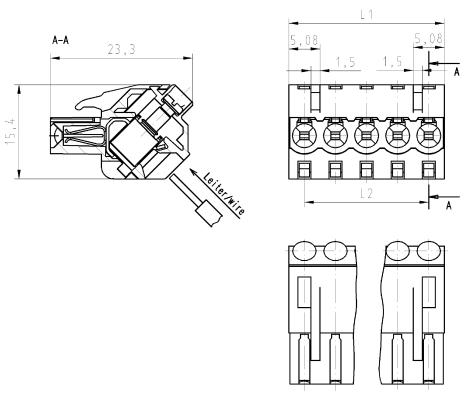
Section traversante norme UL	28-12 AWG
Tension UL	300 V
Câblage actuel	10 A

Câblage d'usine actuelle	10 A
Section traversante norme CSA	2B-12 AWG
Tension CSA	300 V
CSA actuel	10 A

Autre

Type de matériau d'isolation	Thermo-plastique
Couleur	gris
hauteur	23,3 mm
Longueur	25,4 mm
profondeur	15,4 mm
matière Vis de fixation	Acier
matière de base de contact	CuSn
matière surface de contact	Sn

Dessin technique




gezeichnet/drawn:
27.341.3553.0

Technische Daten Technical Data			
Bemessungsspannung rated voltage	V	250	300
Bemessungsstrom rated current	A	12	10
Anschlußbereich connection range	max.mm ² /AWG	2,5	12
Brennbarkeitsklasse flammability rating	UL 94 V-0		
Klemmschraube clamping screw	M2,5		
Verschmutzungsgrad pollution degree	3/Überspannungskategorie III		

Teil-Nr. part no.	Typ type	Polzahl pole	L1	L2
27.341.3253.0	8213 B / 2 S OB	2	10,16	5,08
27.341.3353.0	8213 B / 3 S OB	3	15,24	10,16
27.341.3453.0	8213 B / 4 S OB	4	20,32	15,24
27.341.3553.0	8213 B / 5 S OB	5	25,40	20,32
27.341.3653.0	8213 B / 6 S OB	6	30,48	25,40
27.341.3753.0	8213 B / 7 S OB	7	35,56	30,48
27.341.3853.0	8213 B / 8 S OB	8	40,64	35,56
27.341.3953.0	8213 B / 9 S OB	9	45,72	40,64
27.341.4053.0	8213 B / 10 S OB	10	50,80	45,72
27.341.4153.0	8213 B / 11 S OB	11	55,88	50,80
27.341.4253.0	8213 B / 12 S OB	12	60,96	55,88
27.341.4353.0	8213 B / 13 S OB	13	66,04	60,96
27.341.4453.0	8213 B / 14 S OB	14	71,12	66,04
27.341.4553.0	8213 B / 15 S OB	15	76,20	71,12
27.341.4653.0	8213 B / 16 S OB	16	81,28	76,20
27.341.4753.0	8213 B / 17 S OB	17	86,36	81,28
27.341.4853.0	8213 B / 18 S OB	18	91,44	86,36
27.341.4953.0	8213 B / 19 S OB	19	96,52	91,44
27.341.5053.0	8213 B / 20 S OB	20	101,60	96,52
27.341.5153.0	8213 B / 21 S OB	21	106,68	101,60
27.341.5253.0	8213 B / 22 S OB	22	111,76	106,68
27.341.5353.0	8213 B / 23 S OB	23	116,84	111,76
27.341.5453.0	8213 B / 24 S OB	24	121,92	116,84

Freioleranz nach General tolerance		2000		Name		Zeichnung Nr./Drawing No.		Status	
M	h7	h7	h7	27.341.3253.0	01K	b			

		Typ 8213 B / ... S OB		Bezeichnung/Title LP-STECKKLEMME Nennstrom 5,0A PCB-Terminal pitch 5,08	
--	--	-----------------------------	--	---	--