

Mural

Mural tertiaire
RAV-HM801KRTP-E

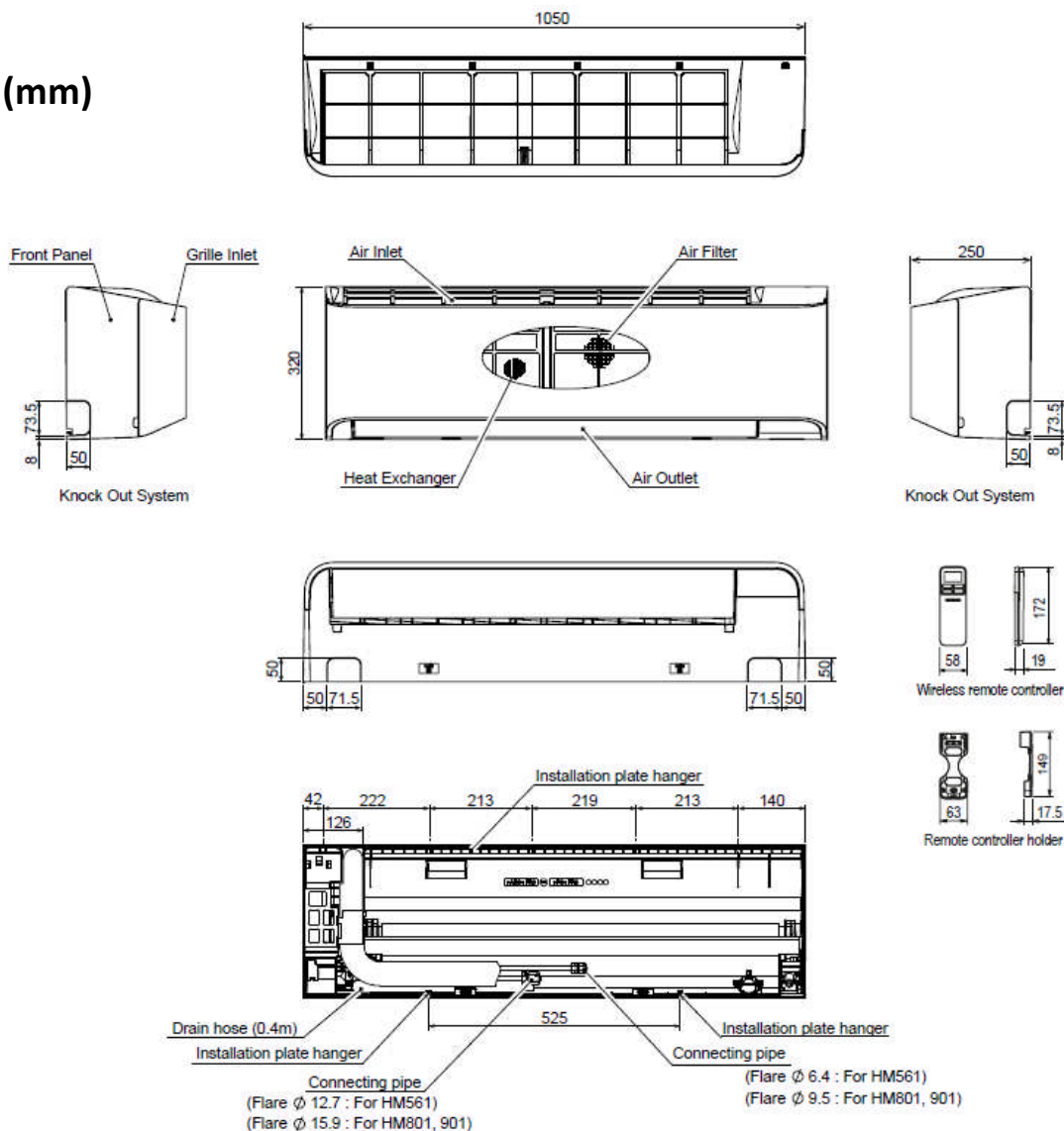
Données techniques



Unité intérieure		RAV-HM801KRTP-E
Puissance froid nominale	kW	7,1
Puissance chaud nominale	kW	8,0
Débit d'air (GV/PV)	m ³ /h	1040/680
Niveau de pression sonore à 1,5m (GV/MV/PV)	dB(A)	45/41/35
Niveau de puissance sonore (GV/MV/PV)	dB(A)	60/56/50
Dimensions (H x L x P)	mm	320 x 1050 x 250
Poids	kg	14
Diamètre extérieur des condensats	mm	16

R32
avec TOSHIBA

Dimensions (mm)



toshiba-confort.fr

0 810 723 723

Service 0,05 € / min
+ prix appel