



Cassette 4 voies 60x60 Inverter+ • R32

Puissance frigorifique	kW	3,6 (1,2 - 4,0)
EER ¹⁾	W/W	4,50 (4,04 - 5,45)
SEER ²⁾		7,3 A++
Pdesign (refroidissement)	kW	3,6
Puissance absorbée (froid)	kW	0,80 (0,22 - 0,99)
Consommation annuelle d'énergie ³⁾	kWh/a	400
Puissance calorifique	kW	4,0 (1,2 - 5,0)
COP ¹⁾	W/W	4,12 (3,45 - 5,45)
SCOP ²⁾		4,7 A++
Pdesign à -10°C	kW	3,6
Puissance absorbée (chaud)	kW	0,97 (0,22 - 1,45)
Consommation annuelle d'énergie ³⁾	kWh/a	1073

Connexions électriques

Connexion 4 fils / Alimentation par l'unité extérieure

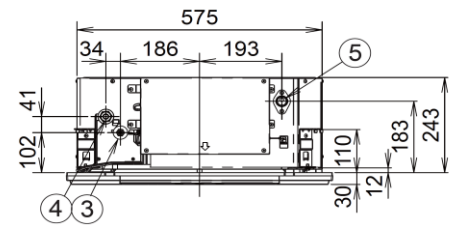
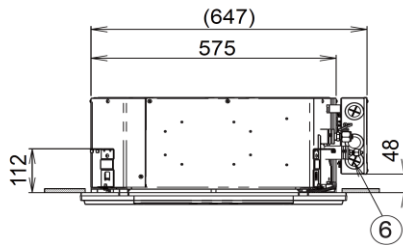
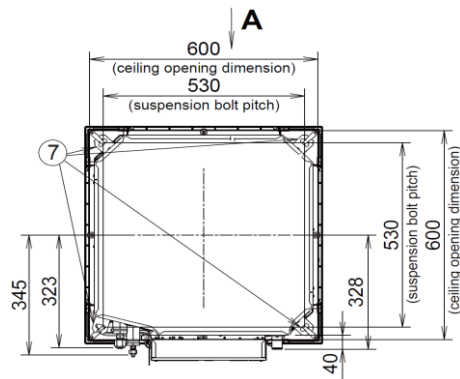
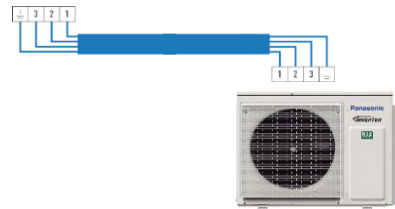
Alimentation électrique	V	230
Interconnexion électrique UI/UE	mm ²	3 x 1,5
Interconnexion communication UI/UE	mm ²	1 x 1,5

Unité intérieure : S-36PY3E - 3.6 kW



Pression sonore	dB(A)	34 / 30 / 25
Fort/Medium/Faible	Fort/Med/Faible	9,5 / 7,5 / 6,0

Dimensions unité	H x L x P (mm)	243 x 575 x 575
Dimensions façade	H x L x P (mm)	30 x 625 x 625
Poids net (unité/façade)	kg	15 / 2,8



Accessoires en option

CZ-RTC6BLW
Télécommande filaire
Télécommande filaire CONEX avec Wi-Fi et

CZ-RTC6BL
Télécommande filaire
Télécommande filaire CONEX avec Bluetooth®

CZ-RTC6
Télécommande filaire
Télécommande filaire CONEX

CZ-RTC5B
Télécommande filaire
Télécommande filaire avec fonction Econavi et

CZ-RWS3 + CZ-RWRY3
Télécommande sans fil
Télécommande infrarouge

CZ-KPY4
Façade standard
Façade standard RAL9010

CZ-CENSC1
Capteur Econavi
Capteur Econavi pour les économies d'énergie

CZ-CAPWFC1
Adaptateur Wi-Fi tertiaire
Interface Wi-Fi pour le contrôle à distance via Comfort cloud

1) Le calcul des coefficients EER et COP est conforme à la norme européenne EN14511. 2) Pour les modèles de moins de 12 kW, le SEER et le SCOP respectent les valeurs de la directive UE/626/2011. Pour les modèles de plus de 12 kW, le ηs,c / ηs,h respectent les valeurs de la directive EN 14825. 3) Réglages d'usine. 4) Le niveau de pression sonore des unités indique la valeur pour une position à 1,5 m en dessous de l'unité. La pression sonore est mesurée conformément à la norme Eurovent 6/C/006-97. 5) Raccorder la prise de tube de liquide [06.35-09.52] au côté tube de liquide de l'unité intérieure. 6) Raccorder la prise de tube de gaz [09.70-09.88] au côté tube de gaz de l'unité intérieure. 7) Lors de l'installation de l'unité extérieure à une position plus élevée que l'unité intérieure. 8) Lors de l'installation de l'unité extérieure à une position plus élevée que l'unité intérieure. 9) Avec les modèles 100 - 140 PZH3E5(B), il est possible de fonctionner à -20 °C dans les salles de serveurs avec une longueur de tuyauterie maximale de 30 m. * Facilement recommandé pour l'unité intérieure 3 A. ** Les valeurs ci-dessus s'appliquent si nanoe™ X est désactivé. *** Données valables avec groupe extérieur PACI NX Elite.

Assistance et commandes de pièces détachées
N° HOTLINE : 0 892 183 184 (0,8 € / min)
hotline.pro@panasonicproclub.com

Données non contractuelles fournies à titre indicatif

Retrouvez l'ensemble des spécifications et documentations sur le Panasonic

PRO Club

www.panasonicproclub.com/FR_fr

Suivez-nous sur les réseaux sociaux



www.aircon.panasonic.eu/FR_fr/