

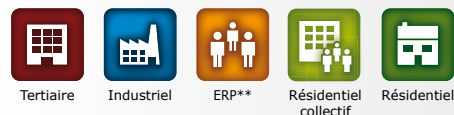
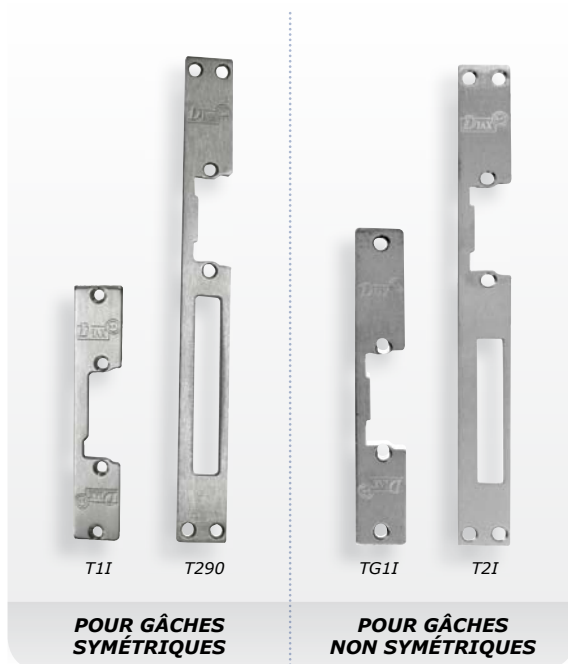


GÂCHES

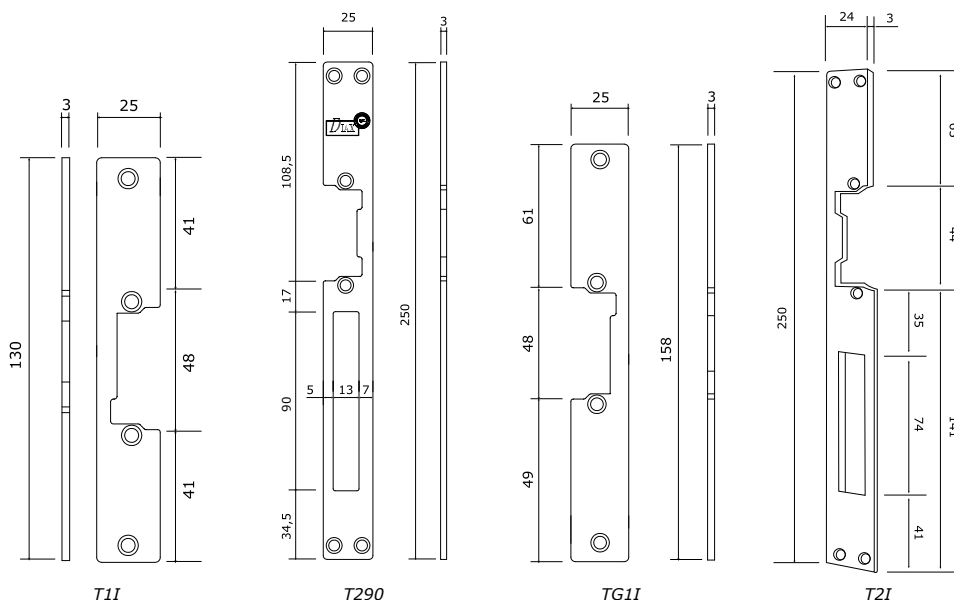
► UN LARGE CHOIX DE GÂCHES ADAPTÉ À TOUS VOS BESOINS

T Têtières

INOX



- **T1I**
Têtière simple empennage inox pour gâches symétriques.
- **T290**
Têtière plate double empennage inox pour gâches symétriques.
Meneau : 17 mm.
- **TG1I**
Têtière simple empennage inox pour gâches non symétriques.
- **T2I**
Têtière plate double empennage inox pour gâches non symétriques.
Meneau : 35 mm.



RoHS

DEEE

CE Certification CE

CODE	RÉFÉRENCE	DESCRIPTION
F0511000010	T1I	TÊTIÈRE SIMPLE EMPENNAGE INOX 130 MM
F0511000025	T290	TÊTIÈRE DOUBLE EMPENNAGE INOX 250 MM - MENEAU 17 MM
F0511000014	TG1I	TÊTIÈRE SIMPLE EMPENNAGE INOX 158 MM
F0511000018	T2I	TÊTIÈRE DOUBLE EMPENNAGE INOX 250 MM - MENEAU 35 MM

* Voir conditions de garantie à vie limitée.
** Etablissement Recevant du Public.