

# ST-5ES1N8AH100S - Connecteur d'appareil face arrière



1613551

<https://www.phoenixcontact.com/fr/produits/1613551>

Veillez tenir compte du fait que les données affichées dans ce document PDF proviennent de notre catalogue en ligne. Vous trouverez les données complètes dans la documentation utilisateur. Nos conditions générales d'utilisation des téléchargements sont applicables.



Connecteur d'appareil face arrière, droit, Pour verrouillage standard et SPEEDCON, M17, nombre de pôles: 5+PE, type de contact: Connecteur femelle, Joint torique axial, Fixation centrale, blindé: oui, indice de protection: IP67, nombre de pôles: 6, type de raccordement: Raccordement à sertir, série: ST

## Avantages

- Montage mural spécifique à l'application, disponible au choix avec filetage ou protection anti-torsion et contre-écrou
- Protection CEM globale pour des solutions de raccordement fiables dans l'environnement industriel
- Raccordement à sertir : équipement résistant aux vibrations et aux températures

## Données commerciales

Référence	1613551
Conditionnement	1 Unité(s)
Commande minimum	1 Unité(s)
Clé de vente	ABRBER
Product key	ABRBER
Page catalogue	Page 139 (C-2-2019)
GTIN	4046356401029
Poids par pièce (emballage compris)	39,9 g
Poids par pièce (hors emballage)	28,7 g
Numéro du tarif douanier	85366990
Pays d'origine	DE

# ST-5ES1N8AH100S - Connecteur d'appareil face arrière



1613551

<https://www.phoenixcontact.com/fr/produits/1613551>

## Caractéristiques techniques

### Remarques

Généralités	Commander séparément les contacts à sertir Ø 1 mm.
Consigne de sécurité	
Consigne de sécurité	<p>AVERTISSEMENT : les connecteurs ne doivent pas être déconnectés ou connectés sous charge. Un non-respect et une utilisation non conforme peuvent conduire à des dommages matériels et/ou corporels.</p> <ul style="list-style-type: none"><li>• AVERTISSEMENT : ne mettre en service que des produits en parfait état de fonctionnement. Vérifier régulièrement que les produits ne présentent aucun dommage. Mettre immédiatement les produits défectueux hors service. Remplacer les produits endommagés. Toute réparation est impossible.</li><li>• AVERTISSEMENT : l'installation et l'utilisation du produit sont strictement réservées à des électriciens professionnels qualifiés en tenant compte des consignes de sécurité suivantes. Le personnel qualifié doit être familiarisé avec les principes de base de l'électrotechnique. Il doit être en mesure de reconnaître et d'éviter les dangers. Le symbole correspondant sur l'emballage indique qu'un personnel qualifié en électrotechnique est requis pour l'installation et l'exploitation.</li><li>• Les produits sont destinés à une utilisation dans les domaines de la construction d'appareils électriques, d'installations et d'automates.</li><li>• Lors de l'utilisation des connecteurs à l'extérieur, ces derniers doivent être tout particulièrement protégés des influences environnementales.</li><li>• Il est interdit de manipuler ou d'ouvrir les produits confectionnés de manière inadéquate.</li><li>• Utiliser uniquement des contre-fiches avec les spécifications des normes indiquées dans les caractéristiques techniques (p. ex. celles indiquées dans les accessoires du produit sur le web à l'adresse <a href="https://www.phoenixcontact.com/products">phoenixcontact.com/products</a>).</li><li>• En cas d'utilisation directe du produit en relation avec des marques étrangères, la responsabilité incombe à l'utilisateur.</li><li>• Pour des tensions de service &gt; 50 VAC, les boîtiers de connecteurs conducteurs doivent être mis à la terre</li><li>• Veiller à ce que la terre fonctionnelle ou de protection soit raccordée correctement.</li><li>• Pour la combinaison de plusieurs circuits électriques dans un câble et/ou un connecteur, les normes suivantes s'appliquent : VDE 0100/1.97 § 411.1.3.2 et DIN EN 60 204/11.98 § 14.1.3</li><li>• Utiliser uniquement les outils recommandés par Phoenix Contact</li><li>• Les instructions d'installation/documents Design In disponibles sur le web à l'adresse <a href="https://www.phoenixcontact.com/products">phoenixcontact.com/products</a> dans la zone de téléchargement dans le produit doivent être respectés.</li><li>• Utiliser le connecteur uniquement lorsqu'il est enfiché à fond et verrouillé.</li><li>• Lors de la pose du conducteur, veiller à ce que la charge de traction exercée sur les connecteurs ne soit pas supérieure aux</li></ul>

# ST-5ES1N8AH100S - Connecteur d'appareil face arrière



1613551

<https://www.phoenixcontact.com/fr/produits/1613551>

	limites normatives fixées.
	<ul style="list-style-type: none"><li>• Respecter le rayon de courbure minimum du câble. Poser le conducteur sans le soumettre à une torsion.</li></ul>
	<ul style="list-style-type: none"><li>• En mode de fonctionnement normal, le connecteur se réchauffe. En fonction des conditions ambiantes, la surface du connecteur peut continuer à se réchauffer. Dans ce cas, il incombe à l'utilisateur d'apposer les panneaux d'avertissement (ex. DIN EN ISO 13732-1:2008-12).</li></ul>

## Montage

Montage	Fixation centrale
Type de raccordement	Raccordement à sertir

## Propriétés du produit

Type de produit	Connecteurs circulaires (côté appareil)
Nombre de pôles	6
Enfichable	5+PE
Application	Puissance
Série	ST
Blindé	oui
Détrompage	N
Type de filetage	M17

## Indications sur les matériaux

Matériau du joint	FPM
Matériau du boîtier	Pces rotat. : all. cuivre-zinc (CuZn), pces coulées sous press. : zinc (GD-Zn)
Matériau d'isolation	PA 6.6
Joint d'étanchéité et joint torique	FPM

## Propriétés électriques

### Contact

Diamètre de contact	1 mm
Courant max.	14 A
Tension nominale $U_N$	630 V
Catégorie de surtension	III
Degré de pollution	3
Tension de tenue aux chocs assignée	6 kV

### Contact

Diamètre de contact	1 mm
---------------------	------

## Caractéristiques de raccordement

### Raccordement du conducteur

Type de raccordement	Raccordement à sertir
Type de contact	Connecteur femelle

# ST-5ES1N8AH100S - Connecteur d'appareil face arrière



1613551

<https://www.phoenixcontact.com/fr/produits/1613551>

## Connecteur

Type	droit
Sens de rotation	standard

## Raccordement 1

Type tête	connecteur femelle
-----------	--------------------

## Conditions environnementales et de durée de vie

### Conditions ambiantes

Indice de protection	IP67
Température ambiante (fonctionnement)	-40 °C ... 125 °C
Altitude	3000 m

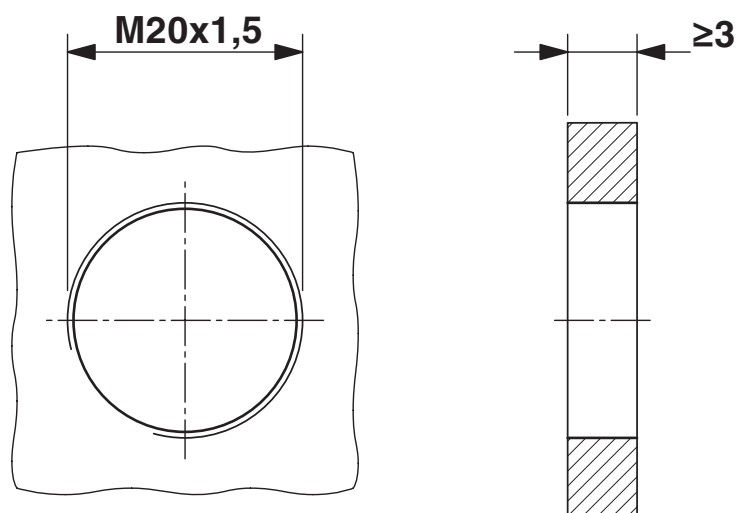
# ST-5ES1N8AH100S - Connecteur d'appareil face arrière

1613551

<https://www.phoenixcontact.com/fr/produits/1613551>

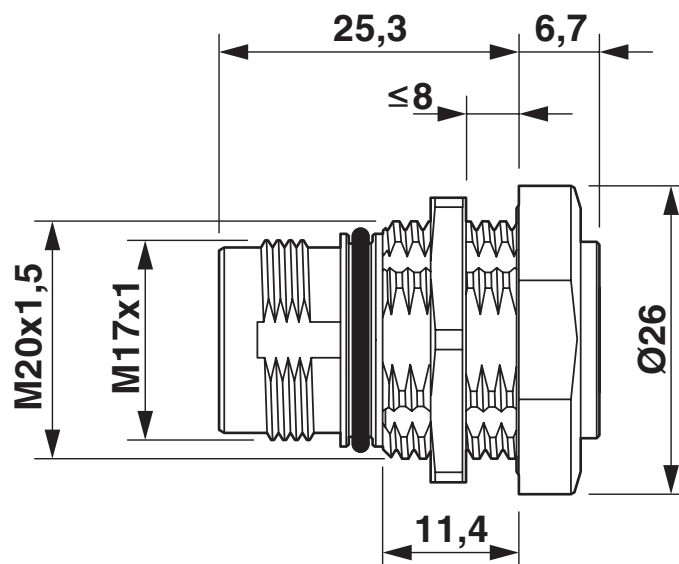
## Dessins

Dessin coté



Cotes de montage : montage avec filetage

Dessin coté



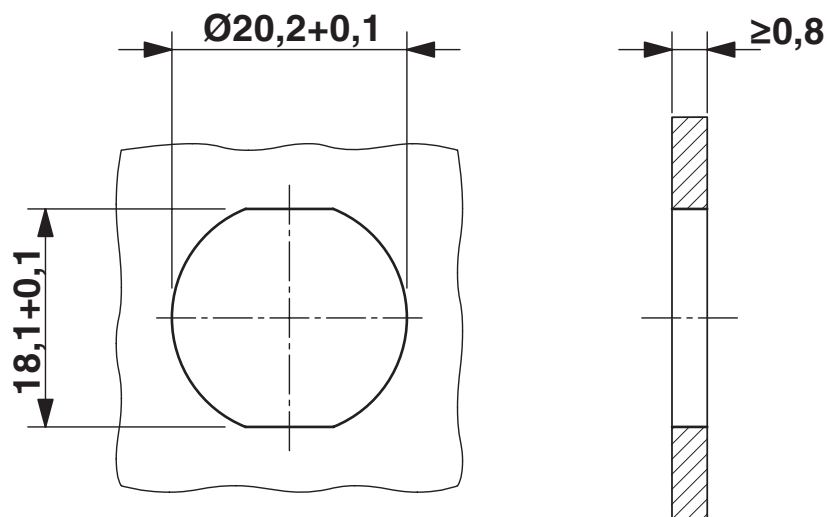
Dessin coté

# ST-5ES1N8AH100S - Connecteur d'appareil face arrière

1613551

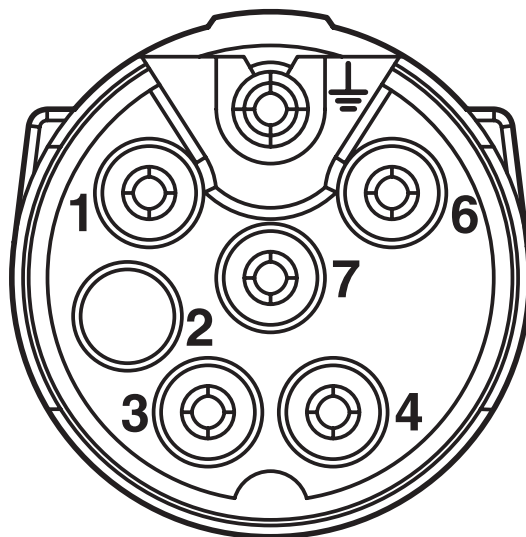
<https://www.phoenixcontact.com/fr/produits/1613551>

Dessin coté



Cotes de montage : montage avec protection anti-torsion et contre-écrou

Dessin schématique

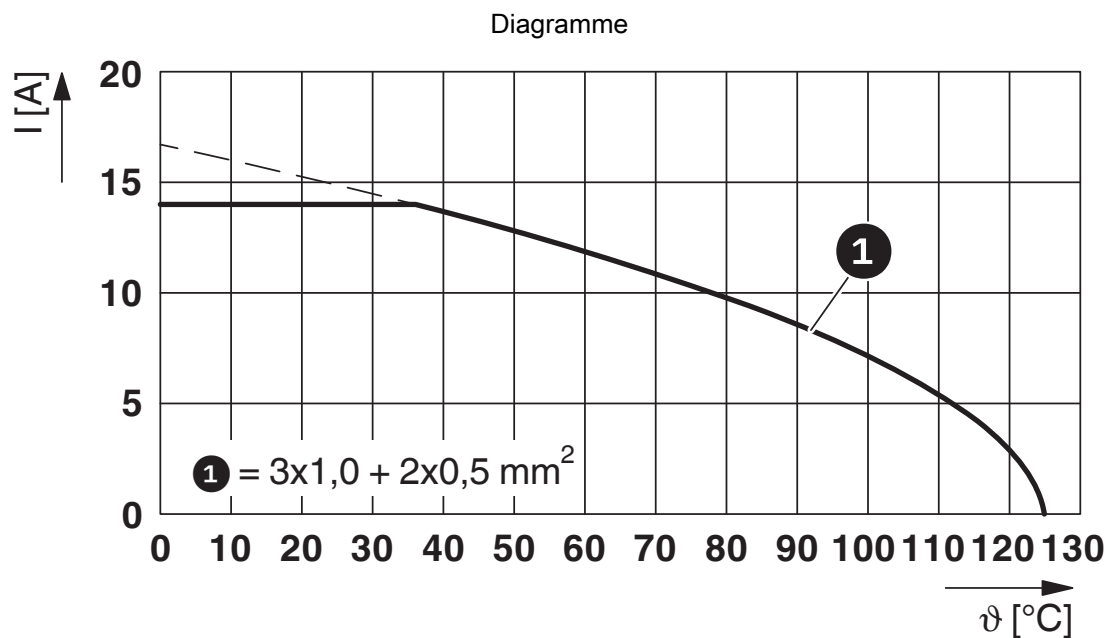


Brochage

# ST-5ES1N8AH100S - Connecteur d'appareil face arrière

1613551

<https://www.phoenixcontact.com/fr/produits/1613551>



$I$  = intensité,  $\vartheta$  = température ambiante, 3 x 14 A + 2 x 2 A stables

# ST-5ES1N8AH100S - Connecteur d'appareil face arrière



1613551

<https://www.phoenixcontact.com/fr/produits/1613551>

## Homologations

To download certificates, visit the product detail page: <https://www.phoenixcontact.com/fr/produits/1613551>



### cUL Recognized

Identifiant de l'homologation: E335019-20111129



### UL Recognized

Identifiant de l'homologation: E335019-20111129



### UL Listed

Identifiant de l'homologation: E468743-20210825

	Tension nominale $U_N$	Intensité nominale $I_N$	Section AWG	Section $\text{mm}^2$
Puissance	600 V	10 A	-	- 18
Signal	60 V	2 A	-	- 20



### cUL Listed

Identifiant de l'homologation: E468743-20210825

	Tension nominale $U_N$	Intensité nominale $I_N$	Section AWG	Section $\text{mm}^2$
Puissance	600 V	8 A	- 18	-
Signal	60 V	2 A	- 20	-



### UL Recognized

Identifiant de l'homologation: E153698-20140124



### cUL Recognized

Identifiant de l'homologation: E153698-20140124

### cULus Listed



# ST-5ES1N8AH100S - Connecteur d'appareil face arrière



1613551

<https://www.phoenixcontact.com/fr/produits/1613551>

## Classifications

### ECLASS

ECLASS-11.0	27440102
ECLASS-12.0	27440116
ECLASS-13.0	27440116

### ETIM

ETIM 9.0	EC002635
----------	----------

### UNSPSC

UNSPSC 21.0	39121400
-------------	----------

# ST-5ES1N8AH100S - Connecteur d'appareil face arrière



1613551

<https://www.phoenixcontact.com/fr/produits/1613551>

## Conformité environnementale

China RoHS

Période d'utilisation conforme : illimitée = EFUP-e

Aucune substance dangereuse dépassant les valeurs seuils ;

# ST-5ES1N8AH100S - Connecteur d'appareil face arrière

1613551

<https://www.phoenixcontact.com/fr/produits/1613551>

## Accessoires

### ST-10KS010 - Contact à sertir

1618239

<https://www.phoenixcontact.com/fr/produits/1618239>



Contact à sertir, Connecteur femelle, tournés, Contact unique, diamètre de contact: 1 mm, zone de sertissage: 0,06 mm<sup>2</sup> ... 0,25 mm<sup>2</sup>, Produit de remplacement selon RoHS II sans exception 6c (Pb < 0,1 %) référence : 1243216

---

### ST-10KS035 - Contact à sertir

1618464

<https://www.phoenixcontact.com/fr/produits/1618464>



Contact à sertir, Connecteur femelle, tournés, diamètre de contact: 1 mm, zone de sertissage: 0,25 mm<sup>2</sup> ... 1 mm<sup>2</sup>, Produit de remplacement selon RoHS II sans exception 6c (Pb < 0,1 %) référence : 1243216

# ST-5ES1N8AH100S - Connecteur d'appareil face arrière

1613551

<https://www.phoenixcontact.com/fr/produits/1613551>

## ST-Z0019 - Détrompage par couleur

1620621

<https://www.phoenixcontact.com/fr/produits/1620621>

Détrompage par couleur, coloris: vert



---

## ST-Z0020 - Détrompage par couleur

1620622

<https://www.phoenixcontact.com/fr/produits/1620622>

Détrompage par couleur, coloris: orange



# ST-5ES1N8AH100S - Connecteur d'appareil face arrière

1613551

<https://www.phoenixcontact.com/fr/produits/1613551>

## ST-Z0021 - Détrompage par couleur

1620623

<https://www.phoenixcontact.com/fr/produits/1620623>

Détrompage par couleur, coloris: noir



---

## RC-13041 - Contre-écrou M20 x 1,5

1600417

<https://www.phoenixcontact.com/fr/produits/1600417>

Contre-écrou M20 x 1,5, Montage vissé, M20 x 1,5, Produit de remplacement selon RoHS II sans exception 6c (Pb < 0,1 %) référence : 1241209



# ST-5ES1N8AH100S - Connecteur d'appareil face arrière



1613551

<https://www.phoenixcontact.com/fr/produits/1613551>

## ST-Z0001 - Outil de déverrouillage

1607770

<https://www.phoenixcontact.com/fr/produits/1607770>



Outil de déverrouillage pour porte-contacts pour la fixation des connecteurs d'appareil de signal M17

---

## ST-Z0014 - Cache de protection métallique

1616069

<https://www.phoenixcontact.com/fr/produits/1616069>



Cache de protection métallique, M17, indice de protection: IP67, série: ST, Produit de remplacement selon RoHS II sans exception 6c (Pb < 0,1 %) référence : 1243010

# ST-5ES1N8AH100S - Connecteur d'appareil face arrière



1613551

<https://www.phoenixcontact.com/fr/produits/1613551>

## ST-Z0013 - Cache de protection métallique

1616068

<https://www.phoenixcontact.com/fr/produits/1616068>

Cache de protection métallique, M17, indice de protection: IP67, série: ST, Produit de remplacement selon RoHS II sans exception 6c (Pb < 0,1 %)  
référence : 1243009



---

## PROT-M17PRO-OT-IP20 - Cache de protection en plastique

1055708

<https://www.phoenixcontact.com/fr/produits/1055708>

Cache de protection en plastique, M17, indice de protection: IP20, série: M17 PRO



---

Phoenix Contact 2024 © - Tous droits réservés  
<https://www.phoenixcontact.com>

PHOENIX CONTACT SAS  
52 Boulevard de Beaubourg Emerainville  
77436 Marne La Vallée Cedex 2 France  
+33 (0) 1 60 17 98 98  
[documentation@phoenixcontact.fr](mailto:documentation@phoenixcontact.fr)