

## support de montage OMH-MLV41-8-HV-U

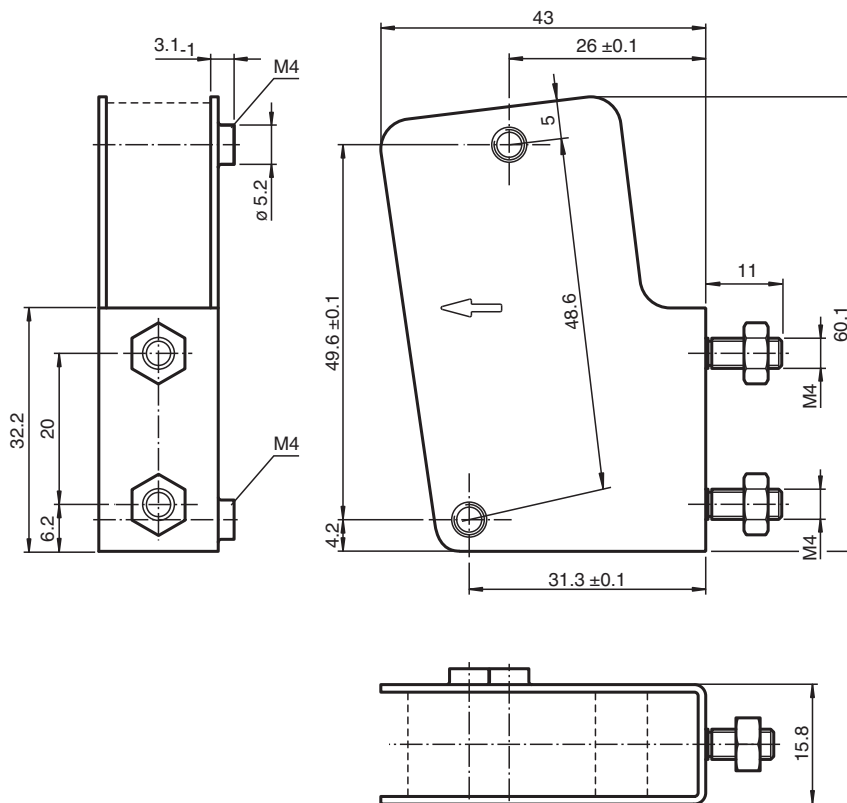


- Équerre de fixation en U
- Montage simple et rapide
- Adapté aux capteurs de la série MLV41-8-HV

Angle de fixation



### Dimensions



### Données techniques

#### Caractéristiques mécaniques

Matériau Acier inoxydable 1.4016

Date de publication: 2020-03-24 Date d'édition: 2020-06-30 : 234576\_fra.pdf

Reportez-vous aux « Remarques générales sur les informations produit de Pepperl+Fuchs ».

Groupe Pepperl+Fuchs  
www.pepperl-fuchs.com

États-Unis : +1 330 486 0001  
fa-info@us.pepperl-fuchs.com

Allemagne : +49 621 776 1111  
fa-info@de.pepperl-fuchs.com

Singapour : +65 6779 9091  
fa-info@sg.pepperl-fuchs.com

**PF** PEPPERL+FUCHS

**Données techniques**

Masse	env. 20 g
Fixation	éléments de fixation inclus
<b>Convient pour séries</b>	
Série	MLV41