

**DFFC 0.22-0.35 SN E****Weidmüller Interface GmbH & Co. KG**

Klingenbergstraße 26

D-32758 Detmold

Germany

www.weidmueller.com

**Illustration du produit**

Figure similaire

**Pour le contact sûr - contacts à sertir CB/CS.**

La combinaison de boîtiers RSV et de contacts à sertir de Weidmüller permet une adaptation individuelle aux exigences spécifiques de l'application correspondante. Les propriétés de produits suivantes sont disponibles en fonction des systèmes :

- Centrage sûr des contacts grâce à des pointes à 3 segments
- Sécurité de contact élevée grâce à 4 points de contact définis
- Crochet de verrouillage dans le ressort en acier pour un logement sûr des contacts dans le boîtier
- Contacts mâles de deux longueurs, pour la réalisation de contacts avancés
- Jusqu'à 100 cycles d'enfichage (version étain)
- Jusqu'à 500 cycles d'enfichage (version or)

Avec l'outil adapté de haute qualité de Weidmüller, le traitement approprié est assuré.

**Informations générales de commande**

Version	Connecteur pour circuit imprimé, Contact à sertir, Contact, étamé, Plage de raccordement max. : 0.35 mm <sup>2</sup>
Référence	<a href="#">1604250000</a>
Type	DFFC 0.22-0.35 SN E
GTIN (EAN)	4008190042905
Qté.	250 pièce(s)
Indices de produit	
Emballage	Boîte

**DFFC 0.22-0.35 SN E****Weidmüller Interface GmbH & Co. KG**

Klingenbergstraße 26

D-32758 Detmold

Germany

www.weidmueller.com

**Caractéristiques techniques****Dimensions et poids**

Profondeur	18,8 mm	Profondeur (pouces)	0,74 inch
Hauteur	5,7 mm	Hauteur (pouces)	0,224 inch
Largeur	4,3 mm	Largeur (pouces)	0,169 inch
Poids net	0,3 g		

**Classifications**

ETIM 6.0	EC000796	ETIM 7.0	EC000796
ETIM 8.0	EC000796	ECLASS 9.0	27-44-02-04
ECLASS 9.1	27-44-02-04	ECLASS 10.0	27-44-02-04
ECLASS 11.0	27-44-02-04	ECLASS 12.0	27-44-02-04

**Conducteurs indiqués pour raccordement**

Plage de serrage, min.	0,22 mm <sup>2</sup>	Plage de serrage, max.	0,35 mm <sup>2</sup>
Section de raccordement du conducteur, AWG, min.	AWG 24	Section de raccordement du conducteur, AWG, max.	AWG 22

**Données des matériaux**

Couleur	Non	Matériau de base du contact	Alliage de cuivre
Matériau des contacts	Alliage de cuivre	Surface du contact	étamé
Température de stockage, min.	-40 °C	Température de stockage, max.	70 °C
Température de fonctionnement, min.	-50 °C	Température de fonctionnement, max.	100 °C
Plage de température montage, min.	-25 °C	Plage de température montage, max.	100 °C

**Données nominales selon CEI**

testé selon la norme	IEC 60664-1, IEC 61984	Tenue aux courants de faible durée	3 x 1s mit 120 A
----------------------	------------------------	------------------------------------	------------------

**Emballage**

Emballage	Boîte	Longueur VPE	40 mm
Largeur VPE	70 mm	Hauteur VPE	90 mm

**Note importante**

Conformité IPC	Conformité : les produits sont conçus, fabriqués et livrés selon des normes internationales reconnues ; et ils sont conformes aux caractéristiques garanties dans la fiche de données / respectent les propriétés décoratives selon IPC-A-610 « Classe 2 ». Des requêtes supplémentaires sur le produit peuvent être évaluées sur demande.
Remarques	<ul style="list-style-type: none"> <li>Stockage à long terme du produit à une température moyenne de 50 °C et une humidité moyenne de 70 %, 36 mois</li> </ul>

**Agréments**

Agréments



ROHS Conforme

## DFFC 0.22-0.35 SN E

**Weidmüller Interface GmbH & Co. KG**  
Klingenbergstraße 26  
D-32758 Detmold  
Germany

[www.weidmueller.com](http://www.weidmueller.com)

## Caractéristiques techniques

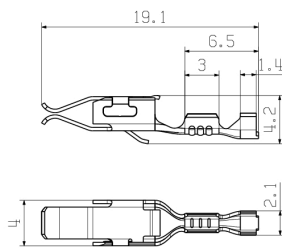
### Téléchargements

Agrément/Certificat/Document de conformité	<a href="#">Declaration of the Manufacturer</a>
Catalogue	<a href="#">Catalogues in PDF-format</a>
Brochures	<a href="#">FL DRIVES EN</a> <a href="#">MB DEVICE MANUF. EN</a> <a href="#">FL DRIVES DE</a> <a href="#">FL BUILDING SAFETY EN</a> <a href="#">FL APPL LED LIGHTING EN</a> <a href="#">FLIndustr.CONTROLS EN</a> <a href="#">FL MACHINE SAFETY EN</a> <a href="#">FL HEATING ELECTR EN</a> <a href="#">FL APPL INVERTER EN</a> <a href="#">FL_BASE_STATION_EN</a> <a href="#">FL ELEVATOR EN</a> <a href="#">FL POWER SUPPLY EN</a> <a href="#">FL 72H SAMPLE SER EN</a> <a href="#">PO OMNIMATE EN</a> <a href="#">PO OMNIMATE EN</a>

**Fiche de données****DFFC 0.22-0.35 SN E**

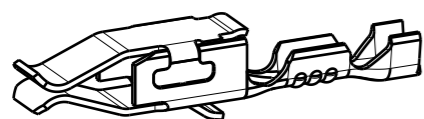
**Weidmüller Interface GmbH & Co. KG**  
Klingenbergstraße 26  
D-32758 Detmold  
Germany

[www.weidmueller.com](http://www.weidmueller.com)

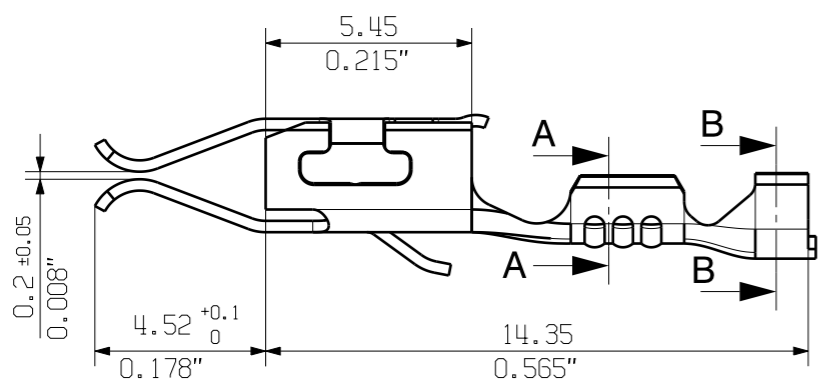
**Dessins****Dimensional drawing**

allgemeingültige Kundenzeichnung, aktueller Stand nur auf Anfrage  
 general customer drawing, topical version only if required

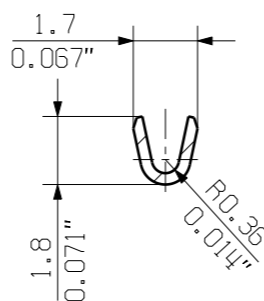
M 5/1



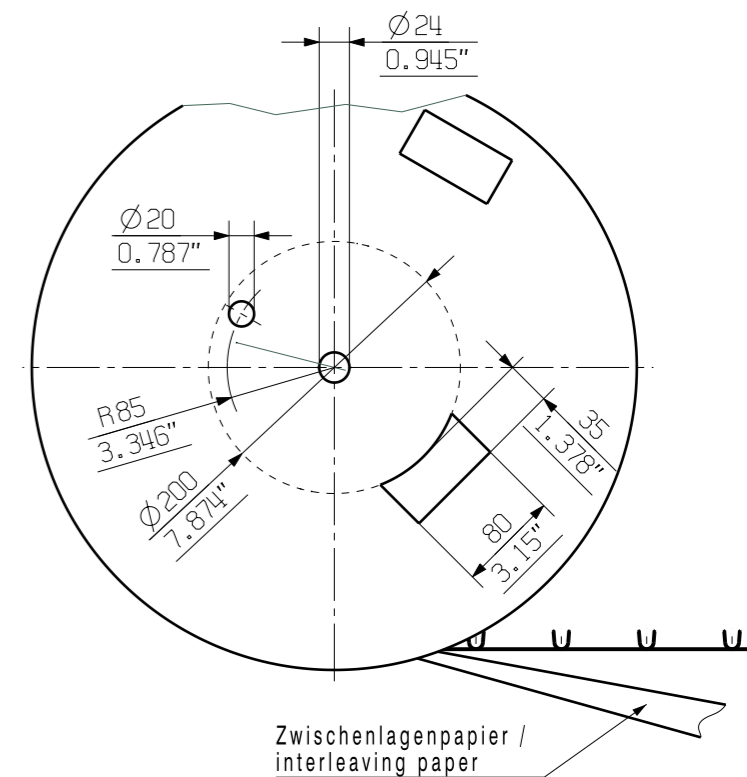
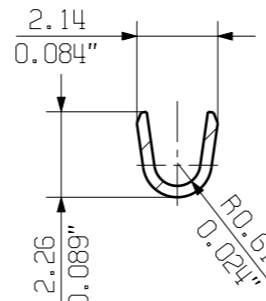
DFFC 0.22-0.35mm<sup>2</sup>



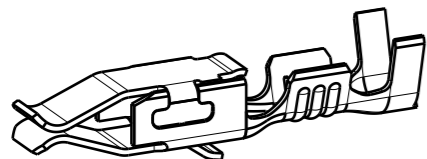
A-A



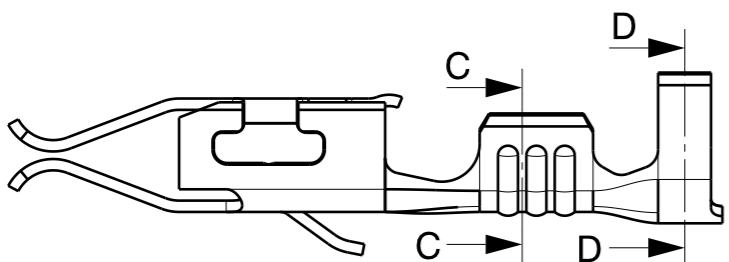
B-B



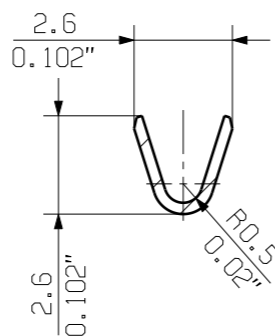
M 5/1



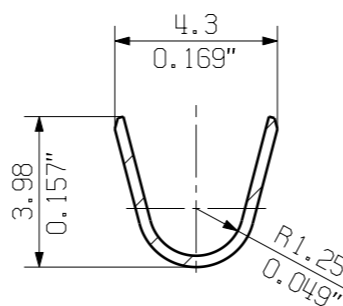
DFFC 0.5-1.0mm<sup>2</sup>



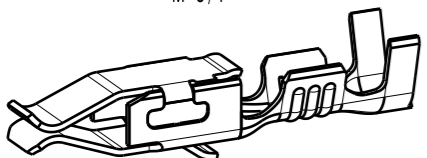
C-C



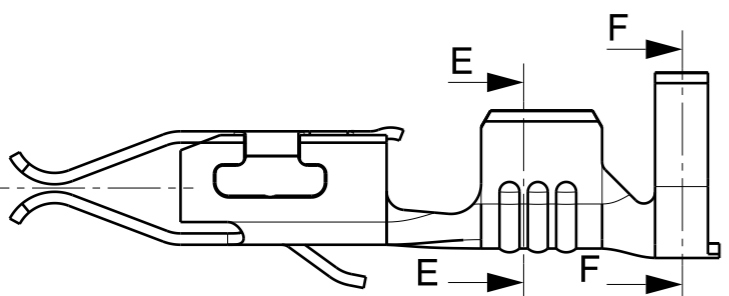
D-D



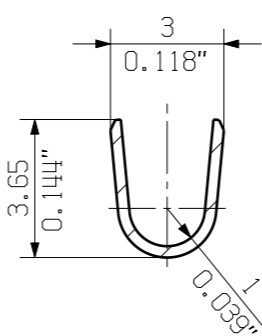
M 5/1



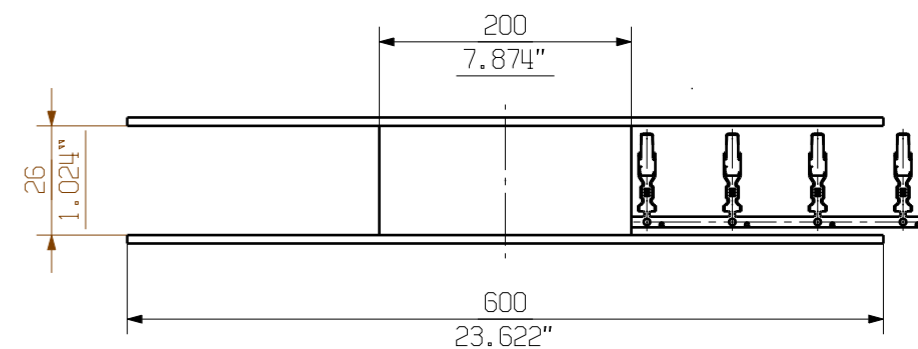
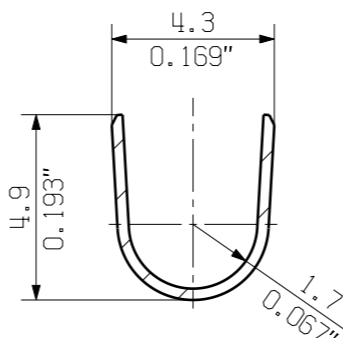
DFFC 1.50-2.50mm<sup>2</sup>



E-E



F-F



For the mounting of PCBs, it should be noted that the rated data given in the catalogue relates only to the connection elements. The necessary creepage and clearance paths must be observed in connection with the respective applicant in accordance to VDE 0110. The current-carrying capacity and pitch tolerance is to be determined according to DIN IEC 326 part 3 very fine.

Weidmüller connectors are tested to the DIN VDE 0627 standard, and are valid for its field of application. Provided that the connectors are used to the intended purpose, all requirements with respect to the occurring of electrical, mechanical, thermic and corrosive stress will be satisfied.

1604260000	1604240000	0.22mm <sup>2</sup> -0.35mm <sup>2</sup>	Au0.8, Ni1-2 u. Sn4±1
1604250000	1604230000		Sn 4-8
1625530000	1625520000	0.50mm <sup>2</sup> -1.00mm <sup>2</sup>	Ag4±1 u. Sn4±1
1567080000	1540100000		Au0.8, Ni1-2 u. Sn4±1
1567060000	1480000000		Sn 4-8
1625510000	1625500000	1.50mm <sup>2</sup> -2.50mm <sup>2</sup>	Ag4±1 u. Sn4±1
1567090000	1540200000		Au0.8, Ni1-2 u. Sn4±1
1567070000	1480100000		Sn 4-8
Einzelkontakt/ separate cont.	Bandware / cont. on strip	Leiterquerschnitt / conductor cross-section	Oberfläche finish&surf.
Bestell-Nr. / cat.no.			Cat.no.:

GENERAL TOLERANCE:  
 DIN ISO 2768-m



88771/5  
 23.06.16 HELIS\_MA 00  
 Modification



3 32368 11  
 Drawing no. Issue no.  
 Sheet 05 of 05 sheets

Scale: 10/1	Drawn	30.03.2007	HERTEL_S
Supersedes: .	Responsible		HERTEL_S
	Checked	26.07.2016	HELIS_MA
	Approved		LANG_T

Product file: DFFC

7169

**DFFC**  
 CRIMPKONTAKT  
 CRIMP CONTACT