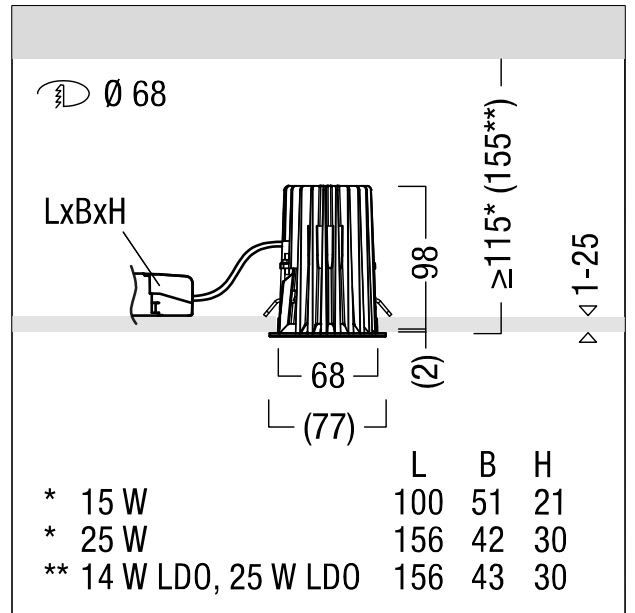


Plafonnier encastré à LED

Plafonnier encastré à LED (lèche-mur) ; distribution asymétrique avec technique d'éclairage optimisée pour l'éclairage de surfaces verticales ; lampe : LED1400-940, Répartition photométrique LÈCHE-MUR ; réflecteur argenté, grand brillant ; Rendu des couleurs Ra > 90, température de couleur 4000 K (blanc neutre) ; Flux lumineux du luminaire: 1400 lm, Efficacité lumineuse du luminaire: 56 lm/W. Durée de vie : 50000 h jusqu'à une diminution du flux lumineux à 80 % ; avec unité à ballasts séparée Luminaire pilotable via DALI (via DALI uniquement) ; réflecteur en Aluminium extrapur, argent anodisé ; refroidissement passif intégré dans le corps du luminaire en fonderie d'aluminium, collerette blanc ; luminaire à filerie exempte d'halogène ; raccordement : Bornier à 5 pôles à enfichage ; Puissance du luminaire: 25 W ; tension d'alimentation : 220-240V/ 0/50/60Hz. Montage par fixation à vis masquées pour des épaisseurs de plafond entre 1 et 25 mm ; découpe au plafond : Ø 68 mm, profondeur d'encastrement : 155 mm ; poids : 0,73 kg.



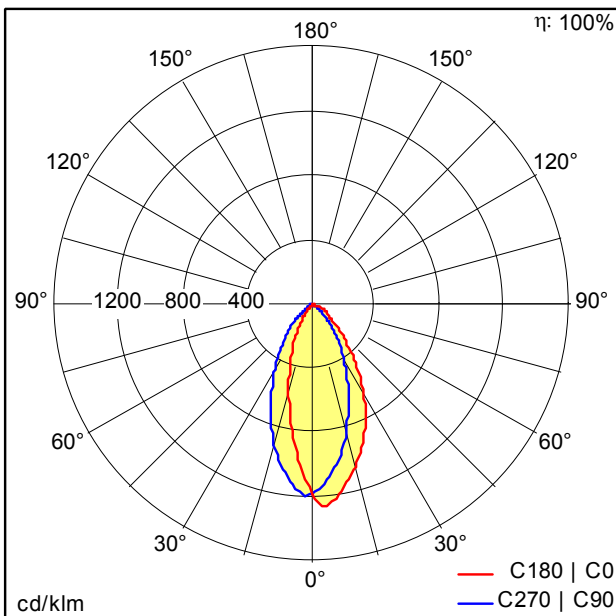
ZS_DIA_F_WW.jpg



ZS_DIA_M_R68_LED.wmf

Courbe photométrique

STD - Standard



ST8612.ltd

- Source lumineuse: LED
- Flux lumineux du luminaire*: 1400 lm
- Efficacité lumineuse du luminaire*: 56 lm/W
- Indice min. de rendu des couleurs: 90
- Convertisseur: 1 x 28000675 LCA 25W 350-1050mA one4all SC PRE
- Température de couleur*: 4000 Kelvin
- Tolérance de la couleur (MacAdam intial): 3
- Durée de vie utile médiane*: L80 50000h à 25°C
- Puissance du luminaire*: 25 W Facteur de puissance = 0,9
- Puissance de veille*: 0,15 W
- Equipement: LDO graduable jusque 1% Via DALI
- Catégorie de maintenance CIE 97: D - Fermé IP2X

Ce produit contient une source lumineuse de classe d'efficacité énergétique E.

Toutes les valeurs marquées d'un * sont des valeurs nominales. La puissance et le flux lumineux affichent initialement une tolérance de +/- 10%, la température de couleur la plus proche est initialement soumise à une tolérance de +/- 150 K. Sauf indication contraire, les valeurs sont applicables pour une température ambiante de 25 °C.