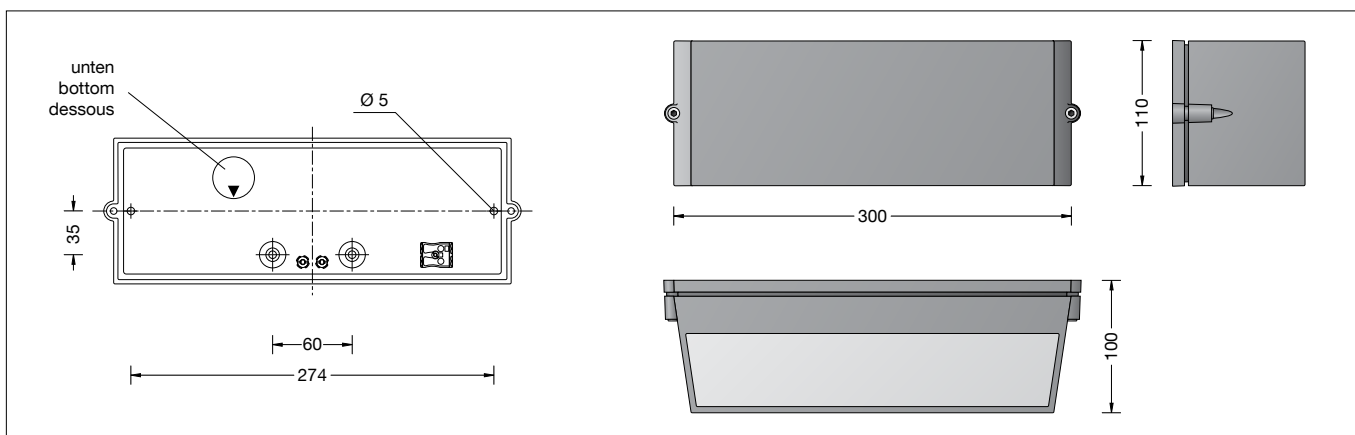


BEGA**22 365**

Wandleuchte
Wall luminaire
Applique



Gebrauchsanweisung

Anwendung

Wandleuchte mit abgeblendeter Lichtquelle.
Eine Leuchte mit hoher Schutzart und
zweiseitigem Lichtaustritt.
Für eine Vielzahl von Beleuchtungsaufgaben im
Innen- und Außenbereich.

Produktbeschreibung

Leuchte besteht aus Aluminiumguss,
Aluminium und Edelstahl
Beschichtungstechnologie BEGA Unidure®
Sicherheitsglas mattiert
Silikondichtung
Reflektor aus eloxiertem Reinstaluminium
2 Befestigungsbohrungen \varnothing 5 mm
Abstand 274 mm
2 Leitungseinführungen zur Durchverdrahtung
der Netzanschlussleitung \varnothing 7-10,5 mm
Anschlussklemme 2,5[□]
Schutzleiteranschluss
LED-Netzteil
220-240 V \sim 0/50-60 Hz
DC 176-276 V
BEGA Thermal Switch®
Temporäre thermische Abschaltung zum
Schutz temperaturempfindlicher Bauteile
Schutzklasse I
Schutzart IP 65
Staubdicht und Schutz gegen Strahlwasser
Schlagfestigkeit IK06
Schutz gegen mechanische
Schläge < 1 Joule
 – Sicherheitszeichen
 – Konformitätszeichen
Gewicht: 2,0 kg
Dieses Produkt enthält Lichtquellen der
Energieeffizienzklassen B, C

Sicherheit

Für die Installation und für den Betrieb
dieser Leuchte sind die nationalen
Sicherheitsvorschriften zu beachten.
Die Montage und Inbetriebnahme darf nur
durch eine Elektrofachkraft erfolgen.
Der Hersteller übernimmt keine Haftung für
Schäden, die durch unsachgemäßen Einsatz
oder Montage entstehen.
Werden nachträglich Änderungen an der
Leuchte vorgenommen, so gilt derjenige als
Hersteller, der diese Änderungen vornimmt.

Instructions for use

Application

Wall luminaire with shielded light source.
A luminaire of high protection class and with
two-sided light output.
For a variety of lighting tasks in interior and
exterior lighting applications.

Product description

Luminaire made of aluminium alloy,
aluminium and stainless steel
BEGA Unidure® coating technology
Matt safety glass
Silicone gasket
Reflector made of pure anodised aluminium
2 mounting holes \varnothing 5 mm
Distance apart 274 mm
2 cable entries for through-wiring of mains
supply cable \varnothing 7-10,5 mm
Connection terminal 2.5[□]
Earth conductor connection
LED power supply unit
220-240 V \sim 0/50-60 Hz
DC 176-276 V
BEGA Thermal Switch®
Temporary thermal shutdown to protect
temperature-sensitive components
Safety class I
Protection class IP 65
Dust-tight and protection against water jets
Impact strength IK06
Protection against mechanical
impacts < 1 joule
 – Safety mark
 – Conformity mark
Weight: 2.0 kg
This product contains light sources of energy
efficiency classes B, C

Safety

The installation and operation of this luminaire
are subject to national safety regulations.
Installation and commissioning may only be
carried out by a qualified electrician.
The manufacturer accepts no liability for
damage caused by improper use or installation.
If subsequent modifications are made to
the luminaire, the person responsible for
these modifications shall be considered the
manufacturer.

Fiche d'utilisation

Utilisation

Applique avec source lumineuse défilée.
Une luminaire avec un degré de protection
élevé et une diffusion lumineuse bilatérale.
Pour de nombreuses applications d'éclairage à
l'intérieur et l'extérieur.

Description du produit

Luminaire fabriqué en fonderie d'aluminium,
aluminium et acier inoxydable
Technologie de revêtement BEGA Unidure®
Verre de sécurité mat
Joint silicone
Réflecteur en aluminium pur anodisé
2 trous de fixation \varnothing 5 mm
Entraxe 274 mm
2 entrées de câble pour branchement en
dérivation d'un câble de raccordement
 \varnothing 7-10,5 mm
Bornier 2,5[□]
Raccordement à la terre
Bloc d'alimentation LED
220-240 V \sim 0/50-60 Hz
DC 176-276 V
BEGA Thermal Switch®
Interruption thermique temporaire pour
protéger les composants sensibles à la
température
Classe de protection I
Degré de protection IP 65
Étanche à la poussière et protégé contre les
jets d'eau
Résistance aux chocs mécaniques IK06
Protection contre les chocs
mécaniques < 1 joule
 – Sigle de sécurité
 – Sigle de conformité
Poids: 2,0 kg
Ce produit contient des sources lumineuses de
classe d'efficacité énergétique B, C

Sécurité

Pour l'installation et l'utilisation de ce luminaire,
respecter les normes de sécurité nationales.
L'installation et la mise en service ne doivent
être effectuées que par un électricien agréé.
Le fabricant décline toute responsabilité pour
tout dommage résultant d'une mise en œuvre
ou d'une installation inappropriée du produit.
Si des modifications sont apportées
ultérieurement au luminaire, l'intervenant sera
considéré comme étant le fabricant.

Leuchtmittel

Modul-Anschlussleistung	15,4 W
Leuchten-Anschlussleistung	18,5 W
Bemessungstemperatur	$t_a = 25\text{ °C}$
Umgebungstemperatur	$t_{a\text{ max}} = 35\text{ °C}$

22 365 K3

Modul-Bezeichnung	2xLED-0269/830
Farbtemperatur	3000 K
Farbwiedergabeindex	CRI > 80
Modul-Lichtstrom	3030 lm
Leuchten-Lichtstrom	1731 lm
Leuchten-Lichtausbeute	93,6 lm/W

22 365 K4

Modul-Bezeichnung	2xLED-0269/840
Farbtemperatur	4000 K
Farbwiedergabeindex	CRI > 80
Modul-Lichtstrom	3120 lm
Leuchten-Lichtstrom	1782 lm
Leuchten-Lichtausbeute	96,3 lm/W

Überspannungsschutz

Die in der Leuchte verbauten elektronischen Komponenten sind nach DIN EN 61547 gegen Überspannung geschützt.

Um einen zusätzlichen Schutz z. B. vor Transienten etc. zu erreichen, empfehlen wir separate Überspannungsschutzkomponenten. Sie finden diese auf unserer Website unter www.bega.com.

Montage

LEDs sind hochwertige elektronische Bauteile! Bitte vermeiden Sie während der Montage oder des Auswechsellns eine direkte Berührung der LED-Lichtaustrittsfläche mit den Händen.

Schrauben lösen und Leuchtenoberteil abheben.

Netzanschlussleitung durch die Leitungseinführung in das Leuchtengehäuse führen. Gebrauchslage der Leuchte „Pfeil unten“ beachten.

Das Leuchtenunterteil mit beiliegendem oder anderem geeigneten Befestigungsmaterial am Montagegrund befestigen.

Dabei unbedingt beiliegende Dichtringe verwenden.

Schutzleiterverbindung herstellen. Silikon-schläuche über Anschlussadern schieben und elektrischen Anschluss vornehmen.

Schutzleiterverbindung zwischen Leuchtenoberteil und -unterteil herstellen.

Auf richtigen Sitz der Dichtung achten.

Gebrauchslage des Leuchtenoberteils

„Pfeil unten“ beachten.

Leuchtenoberteil aufsetzen und Schrauben gleichmäßig fest anziehen.

Reinigung · Pflege

Leuchte regelmäßig mit lösungsmittelfreien Reinigungsmitteln von Schmutz und Ablagerungen säubern. Dafür keinen Hochdruckreiniger verwenden.

Austausch des LED-Moduls

Die Bezeichnung des LED-Moduls ist auf einem Etikett in der Leuchte vermerkt. BEGA Ersatzmodule entsprechen in Lichtfarbe und Lichtleistung den ursprünglich verbauten Modulen.

Der Austausch kann mit handelsüblichem Werkzeug durch qualifizierte Personen erfolgen. Anlage spannungsfrei schalten und Leuchte öffnen.

Bitte beachten Sie die Montageanleitung des LED-Moduls.

Dichtungen der Leuchte überprüfen, ggf. ersetzen. Ein defektes Glas muss ersetzt werden. Leuchte schließen.

Ersatzteile

LED-Netzteil	DEV-0194/700
LED-Modul 3000 K	LED-0269/830
LED-Modul 4000 K	LED-0269/840
Reflektor	76 001 158
Dichtung	83 001 100

Lamp

Module connected wattage	15.4 W
Luminaire connected wattage	18.5 W
Rated temperature	$t_a = 25\text{ °C}$
Ambient temperature	$t_{a\text{ max}} = 35\text{ °C}$

22 365 K3

Module designation	2xLED-0269/830
Colour temperature	3000 K
Colour rendering index	CRI > 80
Module luminous flux	3030 lm
Luminaire luminous flux	1731 lm
Luminaire luminous efficiency	93,6 lm/W

22 365 K4

Module designation	2xLED-0269/840
Colour temperature	4000 K
Colour rendering index	CRI > 80
Module luminous flux	3120 lm
Luminaire luminous flux	1782 lm
Luminaire luminous efficiency	96,3 lm/W

Overvoltage protection

The electronic components installed in the luminaire are protected against overvoltage in accordance with DIN EN 61547.

To achieve an additional protection against e. g. transients, etc. we recommend separate overvoltage protection components. You can find them on our website at www.bega.com.

Installation

LED are high-quality electronic components! Please avoid touching the light output opening of the LED directly during installation or relamping.

Undo the screws and lift off the luminaire top. Lead the mains supply cable through the cable entry into the luminaire housing.

Note position of application of the luminaire "arrow down".

Fix luminaire base with enclosed or any other suitable fixing material onto the mounting surface.

Be sure to use the gasket rings supplied.

Make earth conductor connection. Push silicone sleeves over the lines and make electrical connection.

Make earth conductor connection between luminaire top and luminaire base.

Make sure that gasket is positioned correctly. Note the position of application

of the luminaire top "arrow down".

Replace the luminaire top and tighten the screws evenly.

Cleaning · Maintenance

Clean luminaire regularly with solvent-free cleansers from dirt and deposits. Do not use high pressure cleaners.

Replacing the LED module

The designation of the LED module is noted on a label in the luminaire.

The light colour and light output of BEGA replacement modules correspond to those of the modules originally fitted.

The module can be replaced by qualified persons using standard tools.

Disconnect the system and open the luminaire. Please follow the installation instructions for the LED module.

Inspect and, if necessary, replace the luminaire gaskets.

Defective glass must be replaced.

Close the luminaire.

Spares

LED power supply unit	DEV-0194/700
LED module 3000 K	LED-0269/830
LED module 4000 K	LED-0269/840
Reflector	76 001 158
Gasket	83 001 100

Lampe

Puissance raccordée du module	15,4 W
Puissance raccordée du luminaire	18,5 W
Température de référence	$t_a = 25\text{ °C}$
Température d'ambiance	$t_{a\text{ max}} = 35\text{ °C}$

22 365 K3

Désignation du module	2xLED-0269/830
Température de couleur	3000 K
Indice de rendu des couleurs	CRI > 80
Flux lumineux du module	3030 lm
Flux lumineux du luminaire	1731 lm
Rendement lum. d'un luminaire	93,6 lm/W

22 365 K4

Désignation du module	2xLED-0269/840
Température de couleur	4000 K
Indice de rendu des couleurs	CRI > 80
Flux lumineux du module	3120 lm
Flux lumineux du luminaire	1782 lm
Rendement lum. d'un luminaire	96,3 lm/W

Protection contre les surtensions

Les composants électroniques installés dans le luminaire sont protégés contre la surtension conformément à la norme DIN EN 61547.

Pour obtenir une protection supplémentaire contre la surtension, les tensions transitoires etc., nous proposons des composants de protection séparés. Vous les trouverez sur notre site web www.bega.com.

Installation

Les LED sont des composants électroniques de haute précision. Éviter de toucher la surface de diffusion des LED avec les doigts lorsque vous l'installez ou la remplacez.

Desserrer les vis et soulever la partie supérieure du luminaire.

Introduire le câble de raccordement à travers l'entrée de câble dans le luminaire.

Vérifier la position d'utilisation du luminaire « flèche en bas ».

Fixer la platine du luminaire sur le support de montage avec le matériel de fixation fourni ou tout autre matériel approprié.

Utiliser impérativement les joints fournis. Mettre à la terre. Enfiler les gaines de silicone sur les fils de raccordement et procéder au raccordement électrique.

Relier le fil de terre entre la partie supérieure et la partie inférieure du luminaire.

Veiller au bon emplacement du joint.

Vérifier la position d'utilisation de la partie supérieure du luminaire « flèche en bas ».

Installer la partie supérieure du luminaire et serrer fermement et régulièrement les vis.

Nettoyage · Entretien

Nettoyer régulièrement le luminaire et le débarrasser des dépôts et des souillures. Ne pas utiliser de nettoyeur haute pression.

Remplacement du module LED

La désignation du module LED est inscrite sur une étiquette collée dans le luminaire.

Les modules de rechange BEGA correspondent aux modules d'origine en termes de couleur de lumière et de flux lumineux. Le module LED peut être remplacé par une personne qualifiée à l'aide d'outils disponibles dans le commerce.

Travailler hors tension et ouvrir le luminaire. Respecter la fiche d'utilisation du module LED.

Vérifier et remplacer les joints du luminaire le cas échéant.

Un verre endommagé doit être remplacé.

Fermer le luminaire.

Pièces de rechange

Bloc d'alimentation LED	DEV-0194/700
Module LED 3000 K	LED-0269/830
Module LED 4000 K	LED-0269/840
Réflécteur	76 001 158
Joint	83 001 100