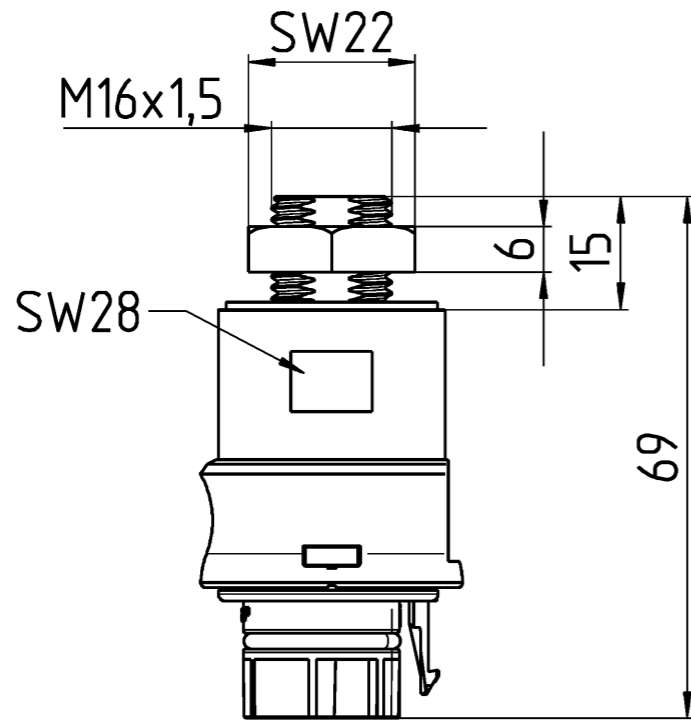
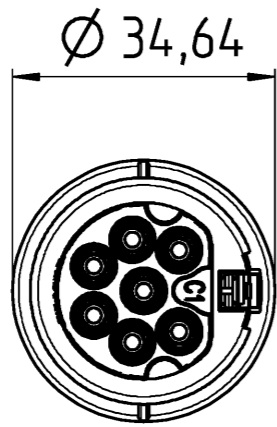


A
 Weitergabe sowie Vervielfältigung dieses Dokuments, Verwertung und Mitteilung seines Inhalts sind verboten, soweit nicht ausdrücklich gestattet. The reproduction, distribution and utilization of this document as well as the communication of its contents to others without express authorization is prohibited.

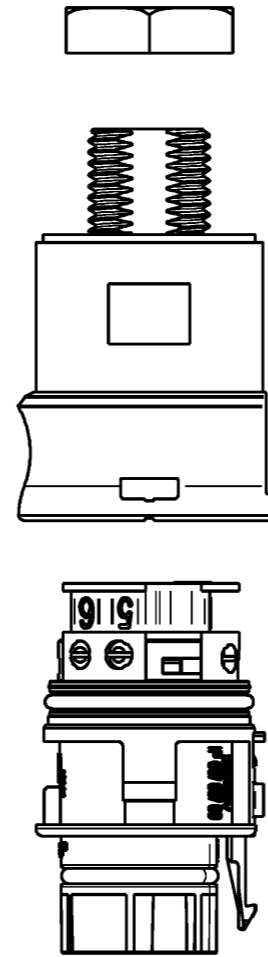
B
 These dimensions will be especially checked at delivery
 Only inspection dimensions
 With /E marked dimensions are only valid for internal use

C
 Diese Maße werden bei Abnahme besonders geprüft
 Ausschließlich Prüfmaße
 Mit /E gekennzeichnete Maße sind nur für interne Zwecke gültig

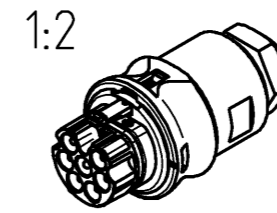
F



Auslieferungszustand / delivery status



| Teile-Nr./ Part no. | Typ/ Type | Kodierung/ coding | | |
|---------------------|-----------------------|-------------------|--|--|
| 96.072.6153.0 | RST2017S S1 M03V GL | | | |
| 96.072.6153.1 | RST2017S S1 M03V SW | | | |
| 9L.072.6153.0 | RST2017S 21 M03V GL | | | |
| 9L.072.6153.1 | RST2017S 21 M03V SW | | | |
| 96.072.6153.9 | RST2017S S1 M03V BL07 | | | |
| 9L.072.6153.9 | RST2017S 21 M03V BL07 | | | |
| 96.062.6153.6 | RST2016S S1 M03V TB04 | | | |
| 9L.062.6153.6 | RST2016S 21 M03V TB04 | | | |
| 96.072.6153.6 | RST2017S S1 M03V TB04 | | | |
| 9L.072.6153.6 | RST2017S 21 M03V TB04 | | | |



● = Pol verschlossen / pole closed

| | | | |
|---|--|---|------------------------------|
| Tolerierung Size ISO 14405 (E) / Tolerance system Size ISO 14405 (E). (This ISO-standard describes the envelope principle. According to the envelope principle the deviations of form and parallelism are limited by the size tolerances). | | ja/yes <input checked="" type="checkbox"/> Stoffverbots- und Deklarationsliste nach WN 5020.010 ist einzuhalten. Conformity with Wieland document WN 5020.010 e (list of prohibited / declarable hazardous substances) to be declared! | |
| Freitoleranz nach General tolerance | | CAD - Zeichnung, keine manuellen Änderungen CAD - drawing, no manual modifications allowed | 1. Verwendung: First Use: |
| Blatt: 1 von 1 Sheet: of | | Zeichnung Nr. / Drawing No. | |
| Werkstoff / Material | | Tag/Date | Name |
| Maßstab / Scale | | gezeichnet/drawn | Hollet |
| 1:1 | | geprüft/checked | |
| Vol. mm ³ Dfl./Srf. mm ² | | Normgepr. / Stand. check | |
| Ersatz für / Replacement for: | | Maße in mm / Dimensions are in mm | |
| a 14.05.2018 / Index Datum / Blatt Date / Sheet | | Type | |
| www.wieland-electric.com | | Benennung/Title | |
| Änderung / Revision | | ST_SCHRAUB | |
| | | ST_SCHRAUB | |
| | | male, screw connection without wire protection | |