

**BUZZERS  
TEMPORISÉS  
RÉGLABLES**

# KPE 655 TAR/TBR



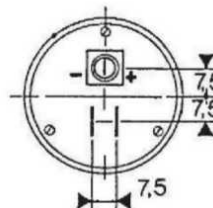
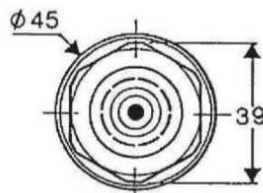
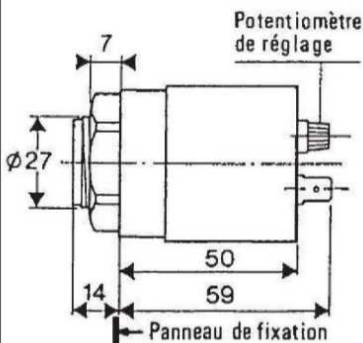
**CARACTÉRISTIQUES  
TECHNIQUES :**

- Son continu.  
Puissance sonore: 70 à 85 dB à 60 cm.
- Fréquence de résonance: 2900 Hz  $\pm$  500.
- Durée de la temporisation réglable par potentiomètre, situé à l'arrière du boîtier.
- Alimentation: 230 Vca ou 24 Vca/cc.
- Raccordement par cosses AMP 6,3.
- Sous boîtier noir.  
Fixation à encaster par l'arrière dans un panneau.

**CHOIX DE 2 MODES DE FONCTIONNEMENT**

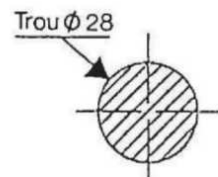
<b>KPE 655 TBR</b>	Avec temporisation à la mise sous tension
	— Durée de la temporisation réglable de 3 à 30 secondes.
	— Dès sa mise sous tension, le buzzer fonctionne pendant la temporisation T.
	— Associé à une minuterie à contact inverseur, ce buzzer permet d'obtenir une signalisation sonore (de durée 3 à 30 sec.) en fin de temporisation de la minuterie.
<b>KPE 655 TAR</b>	Avec retard à la mise sous tension
	— Durée de la temporisation réglable de 3 à 30 secondes.
	— Après sa mise sous tension, le buzzer fonctionne au bout de la temporisation T.
	— Associé, par exemple, à un contact de porte, ce buzzer permet d'obtenir un contrôle sonore de dépassement du temps d'ouverture de la porte.

**ENCOMBREMENT:**



Poids: 65 g.

**DÉCOUPE DANS  
LE PANNEAU DE FIXATION**



Epf. maxi du panneau: 3 mm.



ZAC des Carrouges  
Chemin de Montreuil à Claye  
93140 BONDY

Tél. : 01 49 88 28 75 Fax : 01 48 70 27 61  
E-mail : info@mci-elec.fr  
Web : www.mci-compteur-electrique.fr  
Edition 12/2012 - Sujet à modification sans préavis