

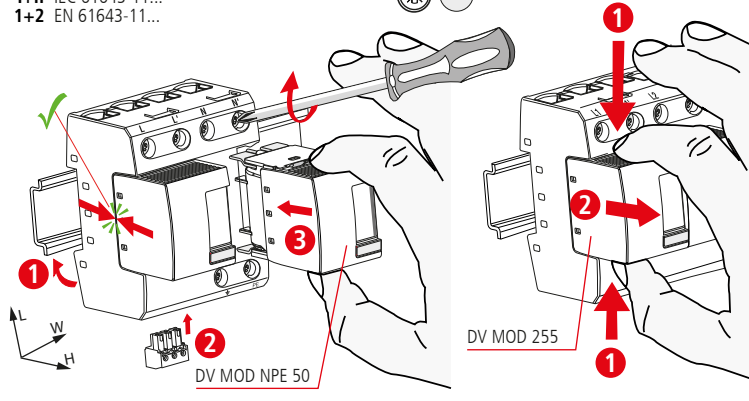
DEHNventil modular DV M TT 2P 255 (FM)

- DE Einbauanleitung
- GB Installation instructions
- IT Istruzioni di montaggio
- FR Instructions de montage
- NL Montagehandleiding
- ES Instrucciones de montaje
- PT Instruções de montagem
- DK Monteringsvejledning
- SE Monteringsanvisning
- FI Asennusohje
- GR Οδηγίες συναρμολόγησης
- PL Instrukcja montażu
- CZ Montážní návod
- TR Kurulum Talimatları
- RU Инструкция по монтажу
- CN 安装说明
- HU Szerelési útmutató
- JP 設置説明書

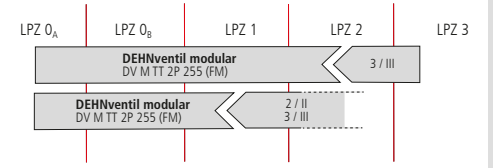


I+II IEC 61643-11...
1+2 EN 61643-11...

PZ 2 7 Nm

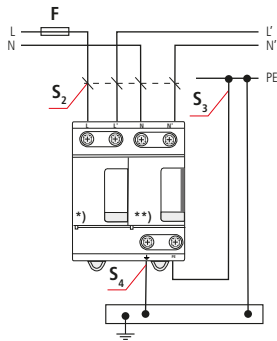


DV M TT 2P 255 (FM)		
	L-N	N-PE
	DV MOD 255	DV MOD NPE 50
$U_N / Tol.: \pm 10\%$	230 / 400 V (50/60 Hz)	
U_C	264 V (50/60 Hz)	255 V (50/60 Hz)
$I_{li}^{*)}$	50 kA _{rms}	100 A _{rms}
I_{SCCR}	50 kA _{rms}	100 A _{rms}
$I_{imp} 10/350 \mu s$	25 kA (L \Rightarrow N); 50 kA (N \Rightarrow PE); 50 kA (L + N \Rightarrow PE)	
max. \Rightarrow ²⁾	125 A gG	
max. \Rightarrow ³⁾	315 A gG	
θ	-40°C ... +80°C (... +60°C ²⁾)	
I_{FE}	<< 10 μ A	
Φ	5% ... 95%	
IP ⁴⁾	20	
L x W x H	90 mm x 72 mm x 73 mm	



min. \square L, L', N, N', PE, \downarrow	10 mm ²
max. \square L, N, PE	50 mm ²
max. \square L', N', \downarrow	35 mm ²
\square	16 mm ² Cu ≥ 15.5 mm

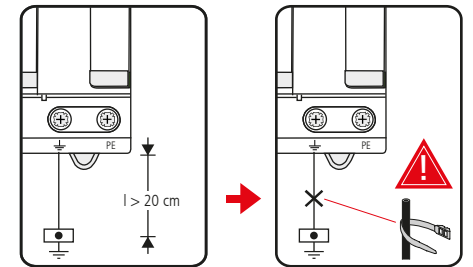
²⁾ TT 1+1



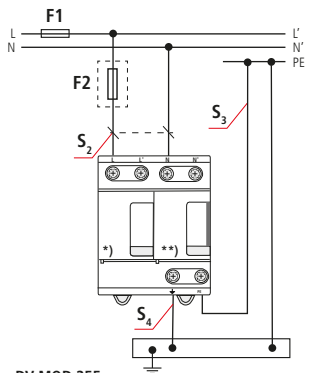
^{*)} DV MOD 255
^{**)} DV MOD NPE 50

DEHNventil modular DV M TT 2P 255 (FM)	
F	F \leq 125 A gG
	F > 125 A gG

F A gG	S ₂ / mm ²	S ₃ / mm ²	S ₄ / mm ²
25	10	16	16
35	10	16	16
40	10	16	16
50	10	16	16
63	10	16	16
80	16	16	16
100	25	16	16
125	35	16	16



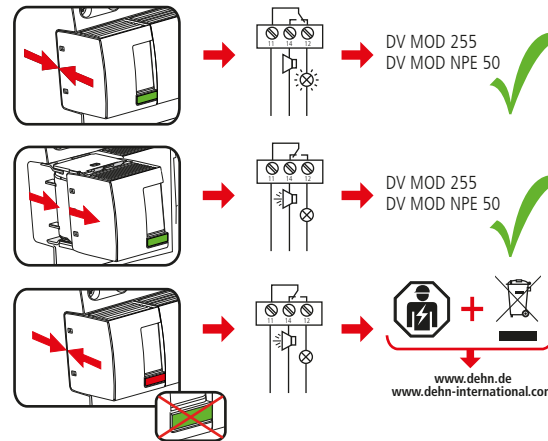
³⁾ TT 1+1



DEHNventil modular DV M TT 2P 255 (FM)	
F1	F1 > 315 A gG
	F2 \leq 315 A gG
F2	F1 \leq 315 A gG
	F2

$I_k \leq 100$ kA_{rms}

F1 A gG	S ₂ / mm ²	S ₃ / mm ²	S ₄ / mm ²	F2 A gG
25	10	16	16	---
35	10	16	16	---
40	10	16	16	---
50	10	16	16	---
63	10	16	16	---
80	10	16	16	---
100	16	16	16	---
125	16	16	16	---
160	25	25	25	---
200	35	35	25	---
250	35	35	25	---
315	50	50	25	---
>315	50	50	25	315



DEHNventil modular DV M TT 2P 255 FM	
U_N / I_N	AC: 250 V / 0.5 A
	DC: 250 V / 0.1 A 125 V / 0.2 A 75 V / 0.5 A
	max. 1.5 mm ²

^{*)} DV MOD 255
^{**)} DV MOD NPE 50

