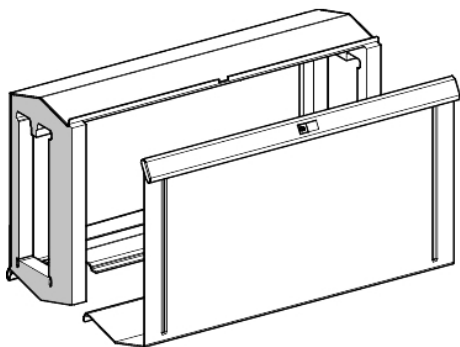


Fiche produit

Caractéristiques

KSB400ZB2

Canalis KSB - kit d'étanchéité sprinkler pour jonction 400A



Principales

Gamme de produits	Canalis
Nom du produit	KS
Type de produit ou équipement	Dispositif de protection d'extincteur
Accessoires associés	KS
[le] courant assigné d'emploi	160 A 250 A 400 A 100 A
Type d'offre	Pièce de rechange
Couleur	Blanc (RAL 9001)

Complémentaires

Fonction de l'appareil	Distribution de puissance moyenne
Tension assignée de service (Us)	230...690 V
Type de commande	Sans
Nombre de circuits	1
Largeur	211 mm
Profondeur	85 mm
Hauteur	185 mm
Poids du produit	1 kg

Environnement

Tenue aux chocs IK	IK08 se conformer à CEI 62262
Degré de protection IP	IP55 se conformer à CEI 60529
Normes	IEC 60439-2 CEI 61439-6

Emballage

Type d'emballage 1	PCE
Nombre d'unité par paquet	1
Poids de l'emballage (Kg)	1,48 kg
Hauteur de l'emballage 1	12,7 cm
Largeur de l'emballage 1	19,6 cm
Longueur de l'emballage 1	22,5 cm
Type d'emballage 2	P06
Nb produits dans l'emballage 2	30
Poids de l'emballage 2	58 kg
Hauteur de l'emballage 2	64 cm
Largeur de l'emballage 2	80 cm
Longueur de l'emballage 2	60 cm

Durabilité de l'offre

Statut environnemental de l'offre	Produit Green Premium
Régulation REACH	Déclaration REACH
Sans SVHC REACH	Oui
Directive RoHS UE	Conforme Déclaration RoHS UE
Sans métaux lourds toxiques	Oui
Sans mercure	Oui
Information sur les exemptions RoHS	Oui
Régulation RoHS Chine	Déclaration RoHS Pour La Chine
Profil environnemental	Profil Environnemental Du Produit
DEEE	Sur le marché de l'Union Européenne, le produit doit être mis au rebut selon un protocole spécifique de collecte des déchets et ne jamais être jeté dans une poubelle d'ordures ménagères.
Présence d'halogènes	Produit sans halogènes

Garantie contractuelle

Garantie	18 mois
----------	---------