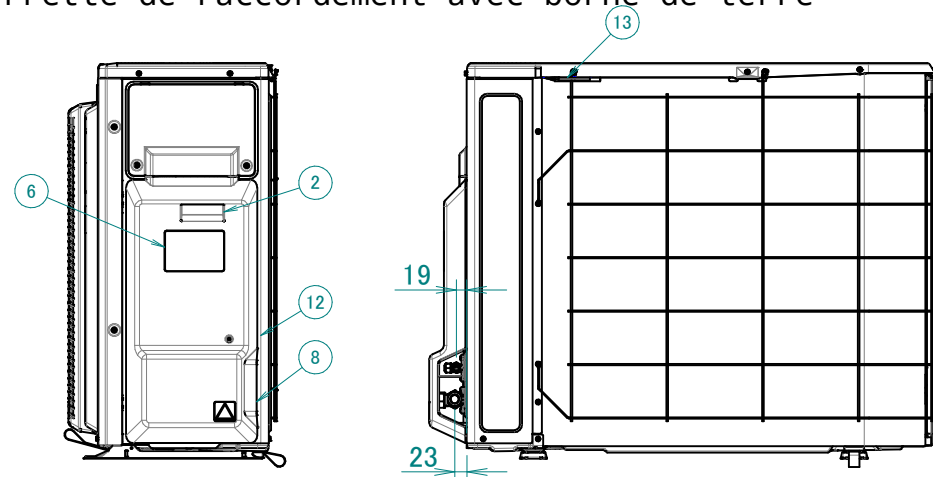
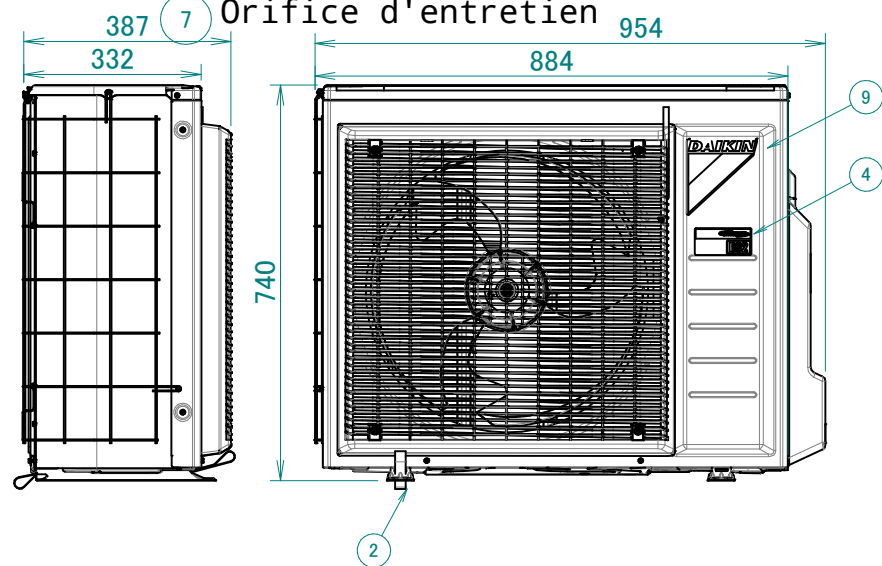
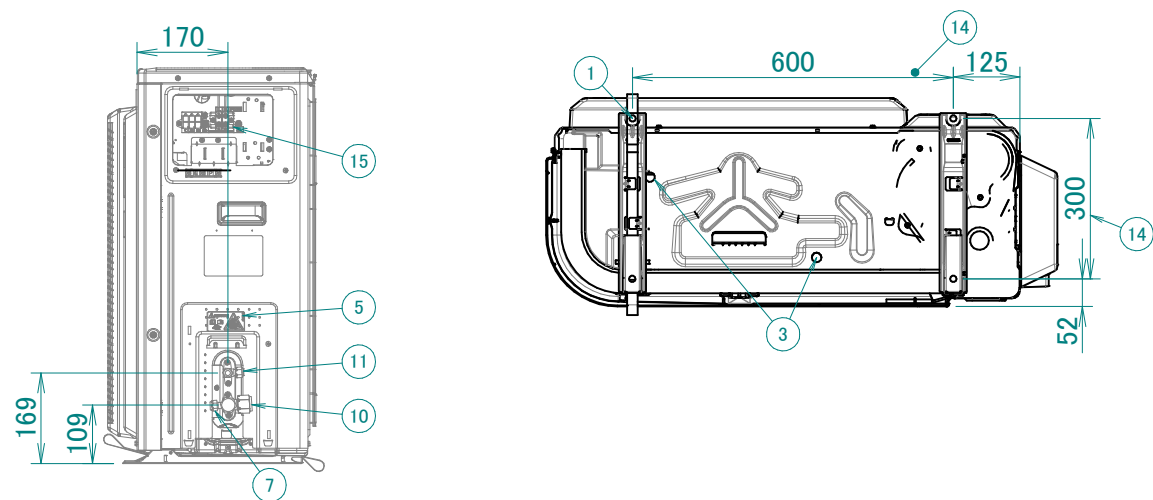


ERGA04-08EV
ERGA04-08EVA
ERGA-EV7

- 1 4 trous pour les boulons d'ancrage M8 OU M10
- 2 Poignée
- 3 Sortie de purge
- 4 Plaque signalétique
- 5 Étiquette d'avertissement
- 6 Étiquette du fabricant
- 7 Orifice d'entretien
- 8 Entrée de câblage
- 9 Étiquette du nom de marque
- 10 Vanne d'arrêt du gaz
- 11 Vanne d'arrêt du liquide
- 12 Étiquette de responsabilité du produit
- 13 Thermistance de température d'air extérieur
- 14 Espacement entre les trous des boulons de fondation
- 15 Barrette de raccordement avec borne de terre



En cas de dépose du couvercle de la vanne d'arrêt.



Espace minimal pour le passage de l'air
 Hauteur du mur du côté de sortie d'air < 1200 mm

