

XS8E1A1MBL01U20

OsiSense XS8 - détecteur inductif - 26x26 - L13mm - PBT - Sn 15mm - 1/2p 0.15m



Principales

Gamme de produits	OsiSense XS
Nom de gamme	Universel
Type de capteur	Détecteur de proximité inductif
Fonction de l'appareil	-
Nom du détecteur	XS8
Forme du capteur	Forme plate 26 x 26 x 13
Dimension	13 mm
Type de carter	Fixe
Capacité de montage du détecteur	Non encastrable
Matière	Plastique
Matière du coffret	PBT
Type de signal de sortie	Numérique
Mode de raccordement	2 fils
Portée nominale	10 Mm encastrable 15 mm non encastrable
Sortie numérique	1 "O"
Type de circuit de sortie	CA/CC
Raccordement électrique	Connecteur mâle distant 1/2"20 UNF, 3 broches
Longueur de câble	0,15 m
[Us] tension d'alimentation	24...240 V CA/CC 50/60 Hz
Pouvoir de commutation en mA	5...200 mA CA/CC
Degré de protection IP	Double isolation IP67 se conformer à CEI 60529

Complémentaires

Face de détection	Frontal
Matière de la face avant	PBT
Zone de réglage fin	5...10 Mm encastrable 5...15 mm non encastrable
Parcours différentiel	1...15% du sr
Isolement	PvR
Limites de la tension d'alimentation	20...264 V CA/CC
Courant résiduel maximal	1,5 mA état ouvert
Fréquence de commutation	<= 2000 Hz
Chute de tension maximale	<5,5 V (fermé)
Consommation électrique	<= 10 mA sans charge
Retard à la disponibilité maxi	10 ms
Retard réponse maximal	0,3 ms
Retard récupération maxi	0,8 ms
Marquage	CE
Profondeur	13 mm
Hauteur	26 mm

Largeur	26 mm
Poids du produit	0,04 kg

Environnement

Certifications du produit	CSA UL CCC Ecolab
Température de fonctionnement	-25...70 °C
Température ambiante pour le stockage	-40...85 °C
Tenue aux vibrations	25 gn amplitude = +/- 2 mm (f = 10...55 Hz) se conformer à CEI 60068-2-6
Tenue aux chocs mécaniques	50 gn pour 11 ms se conformer à CEI 60068-2-27

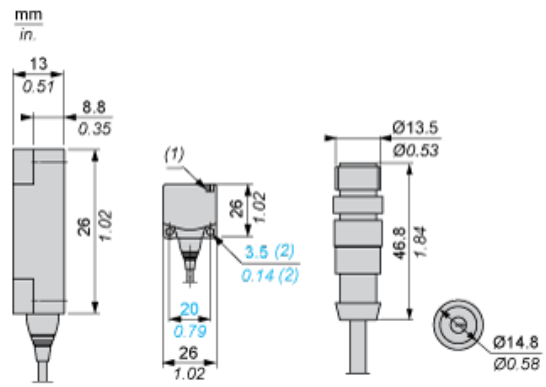
Durabilité de l'offre

Statut environnemental de l'offre	Produit Green Premium
Régulation REACH	Déclaration REACH
Directive RoHS UE	Conformité pro-active (Produit en dehors du scope légal RoHS UE) Déclaration RoHS UE
Sans mercure	Oui
Information sur les exemptions RoHS	Oui
Profil environnemental	Profil Environnemental Du Produit

Garantie contractuelle

Garantie	18 mois
----------	---------

Dimensions

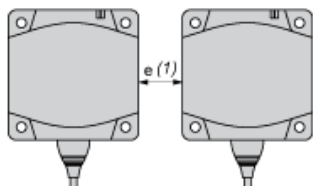


- (1) Voyant
- (2) Pour vis de type CHC

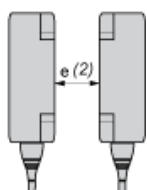
Installation

Distances minimales de montage (mm)

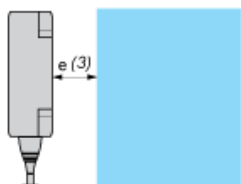
Côte à côte



Face à face



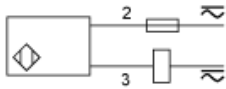
Face à un objet métallique



	e (1)	e (2)	e (3)
Montage affleurant	40	80	10
Montage non affleurant	150	300	

Schémas de câblage

2 fils, sortie NF



1/2" - 20UNF

