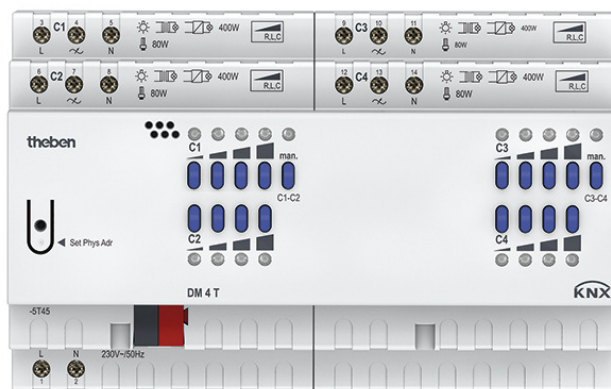


KNX Actionneurs rail DIN et passerelles

Description des fonctions

- Actionneur de variation universel à 4 canaux FIX2
- Variation de lampes à incandescence, à halogène basse et haute tension, LED variables
- Également compatible avec les lampes à économie d'énergie variables
- Permet également de commander des ventilateurs
- Affichage de l'état de commutation de chaque canal via des LED
- Commande manuelle sur l'appareil (même sans tension de bus)
- Puissance de variation : 400 W/VA par canal ou 1 x 800 W/VA en fonctionnement en parallèle
- En cas d'utilisation du booster de variation DMB 1 T KNX, la puissance de variation peut être élargi à 300 W/VA. Puissance jusqu'à 2000 W/VA par un maximum de 4 booster possible
- Identification automatique de charge (désactivable)
- Pour charges R, L et C

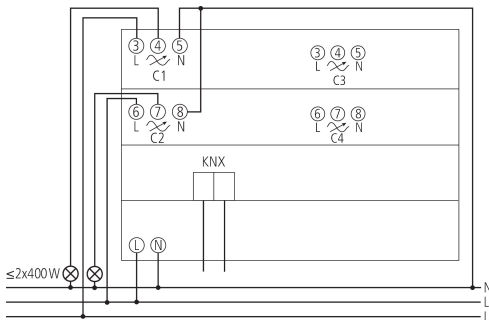
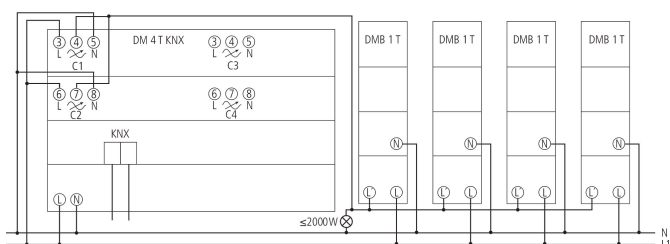


Caractéristiques techniques

| DM 4 T KNX | |
|---------------------------|--|
| Tension de service KNX | Tension du bus, ≤ 4 mA |
| Tension d'alimentation | 230 V AC, 50 Hz |
| Fréquence | 50 Hz |
| Consommation stand-by | $\sim 1,5$ W |
| Largeur | 8 modules |
| Type de montage | Rail DIN |
| Type de raccordement | Bornes à vis Raccordement du bus : Borne de bus KNX |
| Section de câble maximale | Rigide : 0,5 mm ² (\varnothing 0,8) jusqu'à 6 mm ² Toron avec bague d'extrémité : 0,5 mm ² à 4 mm ² |
| Nombre de canaux | 4 |

| DM 4 T KNX | |
|--------------------------------------|---|
| Type de lampes | Lampes à incandescence, lampes à halogène basse et haute tension, lampes fluocompactes et LED dimmables |
| Charge de lampes à incand./ halogène | 400 W |
| Lampes fluocompactes | Coupeure de fin de phase (RC-mode): 400 W |
| Puissance de commutation min. | 5 W |
| Longueur de câble max. | 100 m |
| Température ambiante | -5°C ... 45°C |
| Indice de protection | IP 20 |
| Classe de protection | II selon EN 60 669 |

Schémas de raccordement

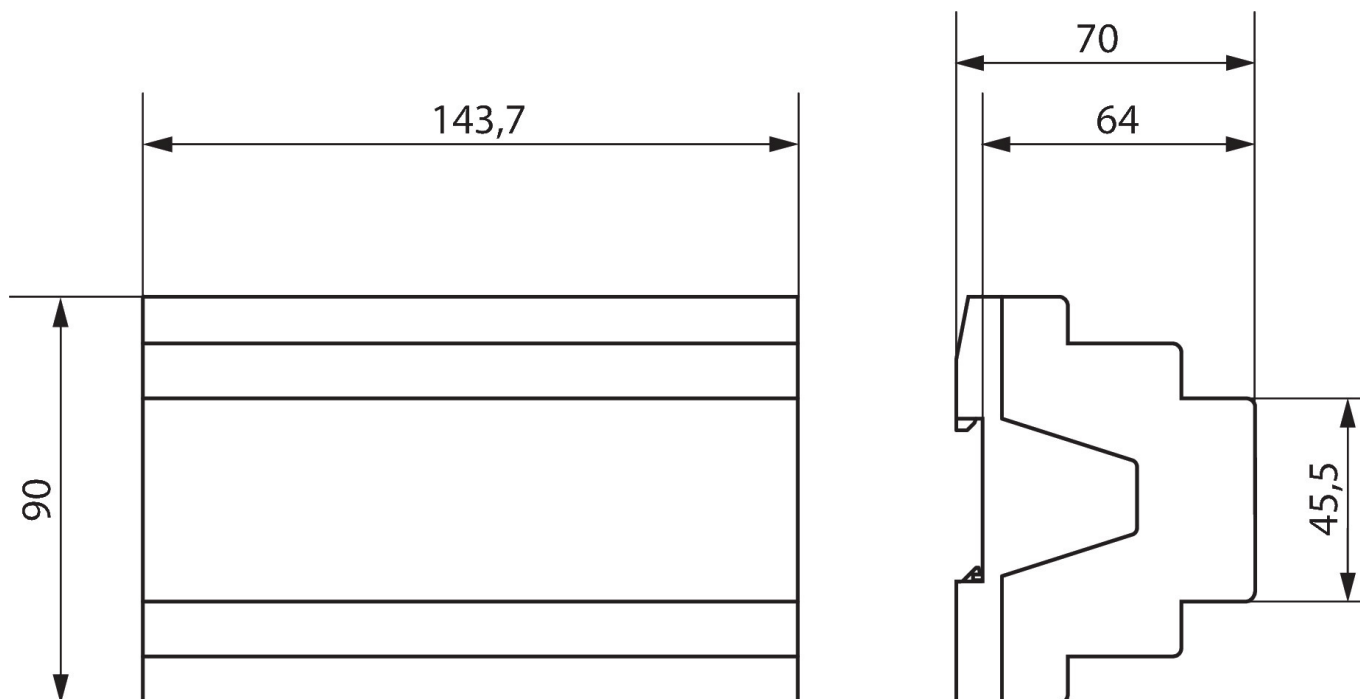


Sous réserve de modifications ou d'erreurs

Pour plus d'informations, consulter: www.theben.fr/produit/4940275

Les données de charge sont déterminées avec des illuminants sélectionnés à titre d'exemple et sont donc des données typiques en raison du grand nombre de produits disponibles.

Plans d'encombrement



Accessoires

DMB 1 T KNX
N° de réf.: 4930279

