

# Aquaforce Pro

# THORN

92909807 AQFPRO L LED6400-840 PM MB HF TW



## Aquaforce Pro

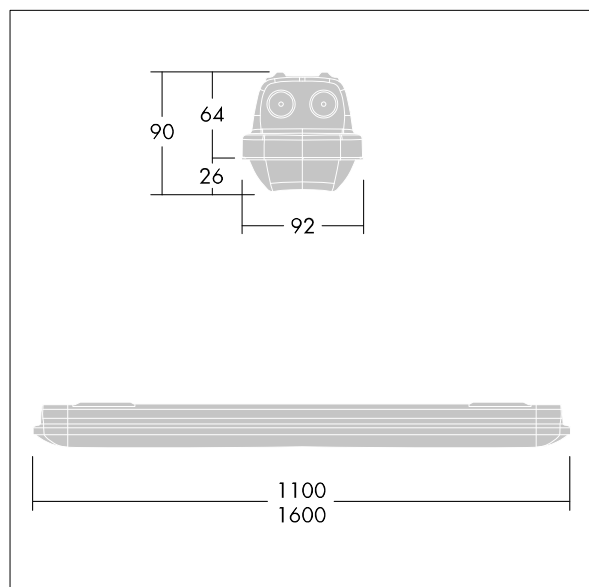
Luminaire LED IP66, résistant à la poussière et à l'humidité. Electronique, non gradable. Avec distribution lumineuse medium. Classe électrique I. Corps : Polyméthylméthacrylate gris clair. Diffuseur : Polyméthylméthacrylate opale haute transmission avec prismes de réfraction. Mécanisme breveté, EasyClick, pour la fixation du diffuseur sans clips. Installation en plafonnier ou en suspension. Supports à fixation rapide fournis pour une installation en plafonnier. Convient pour installation au plafond ou au mur (verticalement et horizontalement). Kits de fixation pour suspension par conduit, chaîne et caténaire disponibles en accessoires. Equipé d'un kit de passage en coupure. Température ambiante : -20°C à +35°C. Livré avec LED 4 000 K..

Note : Veuillez contacter votre conseiller si vous avez l'intention d'utiliser le luminaire dans des environnements contenant des polluants chimiques, une forte humidité ou une humidité de condensation et de grandes variations de température.

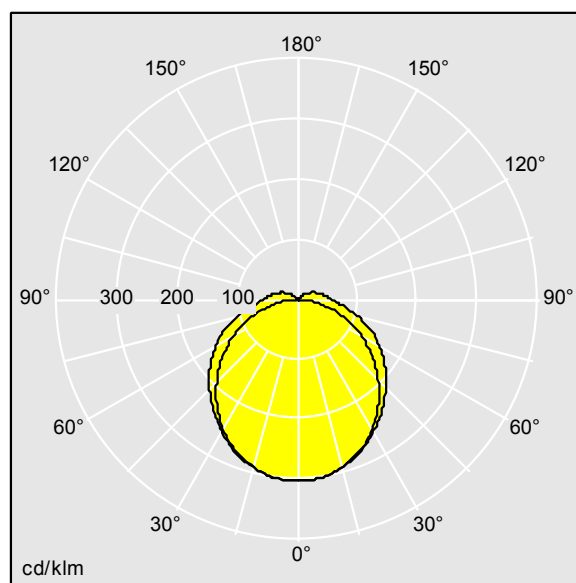
Dimensions : 1600 x 92 x 90 mm  
Puissance du luminaire: 44,4 W  
Flux lumineux du luminaire: 6850 lm  
Efficacité lumineuse du luminaire: 154 lm/W  
Poids : 2,41 kg



TLG\_AQUP\_F\_PDB\_1600MED.jpg



TLG\_AQUP\_M\_LD1.wmf



D45931\_AQFPRO\_L\_6400-840\_PM\_MB\_HF.idt

Position de la lampe: STD - Standard  
Source lumineuse: LED  
Flux lumineux du luminaire\*: 6850 lm  
Efficacité lumineuse du luminaire\*: 154 lm/W  
Indice min. de rendu des couleurs: 80  
Convertisseur: 1 x 00156022 DRV FP LC 54W 350mA  
153V F #FY-0717-2 SC  
Température de couleur\*: 4000 Kelvin

Tolérance de la couleur (MacAdam intial): 3  
Durée de vie utile médiane\*:  
L80 100000h à 25°C  
Puissance du luminaire\*: 44,4 W Facteur de puissance = 0,97

Equipement: HF  
Catégorie de maintenance CIE 97: E - Fermé IP5X  
Taux de distorsion harmonique (THD): 10,26 %  
Rend.: 1,00 Rend. Sup.: 0,08 Rend. Inf.: 0,92

Voir aussi les informations complémentaires de la page suivante

Les produits de Thorn Lighting sont perfectionnés en permanence. Nous nous réservons le droit d'apporter des modifications à nos produits sans autres publications.

© Thorn Lighting

# Aquaforce Pro

92909807 AQFPRO L LED6400-840 PM MB HF TW

THORN

Toutes les valeurs marquées d'un \* sont des valeurs nominales. Thorn utilise des composants testés et éprouvés, en provenance des meilleurs fournisseurs. Dans certains cas isolés, il se peut qu'il y ait des pannes de nature technologique au niveau des LED individuels, pendant le cycle de vie nominal du produit. Les normes internationales fixent la tolérance du flux initial et de la charge associée à  $\pm 10\%$ . Sauf indication contraire, les valeurs sont applicables pour une température ambiante de 25 °C.

---

Les produits de Thorn Lighting sont perfectionnés en permanence. Nous nous réservons le droit d'apporter des modifications à nos produits sans autres publications.  
© Thorn Lighting