

## CLOUD MINI

1T4226EL

TYPE DE SOURCE **LED MONOCHROMATIC** TEMPÉRATURE COULEUR **WW 3000K** NOMBRE DE LAMPES **1**  
 PUISSANCE **18W** CRI **RA84** OUVERTURE DU FAISCEAU **WFL** OPTIQUE **FACETTÉE** COULEUR **BLANC PLÂTRE**  
 TYPE DE ALIMENTATION **ÉLECTRONIQUE** TENSION DE ALIMENTATION (V-AC) **220-240V-AC**  
 CLASSE D'ISOLATION **CLASSE 2** IP GLOBAL OU PARTIE ENCASTRÉE **IP20** CLASS F **OUI**  
 EFFETS LUMINEUX **FLOOD LIGHTING**



### CONCEPT

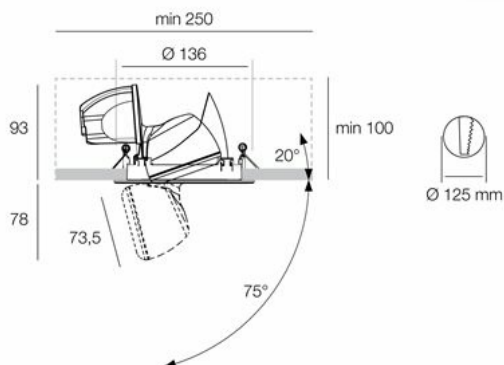
Projecteur encastrer orientable et amovible a LED.

### MATÉRIELS

Corps optique, anneau frontal et dissipateur en aluminium moulé sous pression laqué blanc plâtre ou noir profond. Groupe optique amovible et dissipateur intégré avec système de rotation par frottement sur charnières.

### OPTIQUE

LED haute puissance blanc chaud et blanc neutre avec Ra 84; Ra 97 disponible sur demande. Groupes optiques dédiés équipés avec lentilles propriétaires en méthacrylate ou optiques de précision à facettes convexes en aluminium disponible dans les versions Spot, Flood, Medium wide flood et Wide flood. Orientable de  $-20^{\circ}$  à  $+75^{\circ}$  sur le plan vertical et à  $355^{\circ}$  sur le plan horizontal, avec système de visée manuel.



### MONTAGE

Anneau frontal amovible pour la pose d'accessoires optiques dédiés. Système de fixation ultrarapide sans outils, pour installations sur faux plafonds, de 0,5 à 25 mm.

### ALIMENTATION

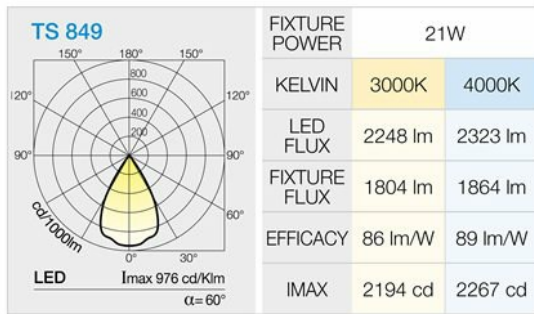
Système de dissipation passive. Kit d'alimentation à bord disponible dans les versions électronique de base et graduable DALI.

### NOTES

Système de contrôle Casambi disponible avec accessoire (seulement pour les produits en version DALI).

Les mesures présentées sont des valeurs en mm

# Photométries



## Codes des accessoires

### Optiques



**1T4325**

**Écran**

Écran asymétrique en aluminium anodisé diffusant, laqué en noir à l'extérieur. Fourni avec filtre lame de lumière. Permet d'obtenir en effet wall washer. A combiner avec spot et flood optique.



**1T1745**

**Filtre**

Filtre correcteur. Verre plat Ø50mm. Cold tone avec effet de gradation "medium".



**1T1748**

**Filtre**

Filtre correcteur. Verre plat Ø50mm. Gold tone avec effet de gradation "medium".



**1T1751**

**Filtre**

Filtre correcteur. Verre plat Ø50mm. Peach tone avec effet de gradation "medium".



**1T4721**

**Filtre**

Filtre holographique lame de lumière en PMMA. Permet l'ovalisation du faisceau; combiné avec une optique spot et flood, il accentue l'effet. Diamètre 50mm.



**49881**

**Filtre**

Filtre chromatique interférentiel en verre plat. Diamètre 50 mm. Rouge.



**49882**

**Filtre**

Filtre chromatique interférentiel en verre plat. Diamètre 50 mm. Vert.



**49886**

**Filtre**

Filtre chromatique interférentiel en verre plat. Diamètre 50 mm. Bleu.



**49887**

**Filtre**

Filtre chromatique interférentiel en verre plat. Diamètre 50 mm. Jaune.



**49959**

**Filtre**

Filtre chromatique interférentiel en verre plat. Diamètre 50 mm. Magenta.



**1T4322**

**Grille**

Grille anti-éblouissement. Structure nid d'abeille en acier laqué noir. Fourni avec filtre holographique diffusant.



**1T4324**

**Zoom**

Zoom. Système optique formé d'une lentille plan convexe en verre optique, réflecteur spéculaire en aluminium anodisé et filtre holographique diffusant. Pour être utilisé après le retrait de l'optique existant. Il ne peut pas être utilisé avec narrow spot optique. Il permet d'obtenir une variable de faisceau de 15 ° à 60 °.