

## Vision 2.0 small - tige courte - base

Code: 22802810-00

### INFORMATIONS GÉNÉRALES



|         |                                       |
|---------|---------------------------------------|
| Article | Vision 2.0 small - tige courte - base |
| Code    | 22802810-00                           |

### DIMENSIONS ET POIDS

|               |          |
|---------------|----------|
| Longueur (mm) | 235 mm   |
| Largeur (mm)  | 107 mm   |
| Hauteur (mm)  | 155 mm   |
| Poids (Kg)    | 1.818 kg |

### CARACTÉRISTIQUES ÉLECTRIQUES ET CONTRÔLES

|                      |          |
|----------------------|----------|
| Tension (V)          | 230 V    |
| Fréquence (Hz)       | 50 Hz    |
| Alimentation         | CLD      |
| Facteur de puissance | >0.95    |
| Classe d'isolation   | Classe I |
| Contrôle et réglage  | Aucun    |



Une nouvelle gamme de projecteurs couvrant le plus grand nombre de sources lumineuses et de critères d'éclairage pour un parfait contrôle optique de l'émission lumineuse.

Un système de luminaires pour réaliser les objectifs les plus disparates en éclairage architectural et de mise en valeur : dessiné par la performance et par les innombrables applications des sources lumineuses les plus révolutionnaires pour un confort visuel optimal.

Les composants plus performants se logent dans un corps débouchant en aluminium extrudé qui optimise les transferts de chaleur par conduction et par convection, de sorte à garantir l'efficacité et la fiabilité du luminaire. Le coude est déplaçable pour équilibrer le luminaire selon sa configuration.

Un réglage radial micrométrique garantit la précision d'orientation du faisceau lumineux. Les projets d'éclairage modernes misent de plus en plus sur un résultat esthétique d'excellence.

Il est alors important d'avoir le choix entre plusieurs sources lumineuses dans un produit dont l'esthétique garde la même allure.

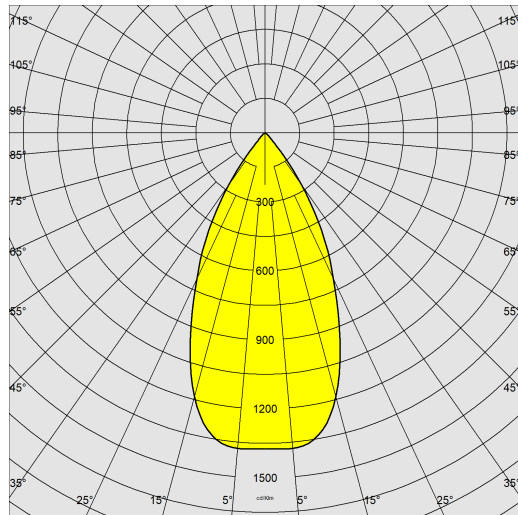
Vision répond à toutes les exigences. En effet, un corps unique garantit une continuité d'application avec des LED et des optiques différentes. Le produit idéal dans les contextes où l'éclairage doit mettre en valeur et dont l'émission lumineuse doit pouvoir être modifiée.



## Vision 2.0 small - tige courte - base

Code: 22802810-00

### DONNÉES PHOTOMÉTRIQUES



|                                 |                                                                                               |
|---------------------------------|-----------------------------------------------------------------------------------------------|
| Source lumineuse                | LED COB VIVID                                                                                 |
| CRI                             | 92                                                                                            |
| Flux lumineux (sortant) (lm)    | 2770 lm                                                                                       |
| Puissance absorbée (totale) (W) | 34.1 W                                                                                        |
| CCT                             | 3000 K                                                                                        |
| Efficacité lumineuse (lm/W)     | 81 lm/W                                                                                       |
| Low Flicker                     | luminaire avec flicker très limité : lumière uniforme pour une plus grande sécurité visuelle. |
| Correspondance des couleurs     | SDCM3                                                                                         |
| Angle faisceaux lumineux (°)    | 44 °                                                                                          |
| Maintien du flux lumineux LED   | 50000 hr, L 80, B 20                                                                          |

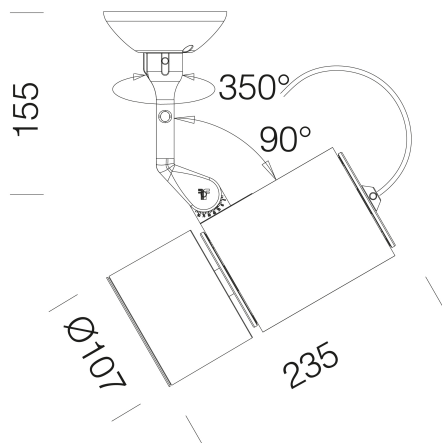


### CARACTÉRISTIQUES MÉCANIQUES

|                                      |      |
|--------------------------------------|------|
| Résistance aux chocs mécaniques (IK) | IK07 |
| IP                                   | 40   |

## Vision 2.0 small - tige courte - base

Code: 22802810-00



### TÉLÉCHARGEMENT

#### MONTAGES

[InstructionsMontage VISION 2 0 rev11.pdf](#)

#### DESSINS

[BIM Vision 2.0 small - short - Base version - 20200306.zip](#)

[DessinTechnique 802810.dxf](#)



### MATÉRIAUX ET COULEURS

|          |                                                                   |
|----------|-------------------------------------------------------------------|
| Corps    | aluminium moulé sous pression, avec trous de refroidissement.     |
| Optique  | aluminium glacé haute performance, anti-éblouissement.            |
| Peinture | poudre à base de résine époxy-polyester résistante aux rayons UV. |
| Couleur  | Blanc                                                             |

### NORMES ET CONFORMITÉ

|                                    |                                                                |
|------------------------------------|----------------------------------------------------------------|
| Classe de sécurité photobiologique | RG0                                                            |
| Marquages et essais                | CE                                                             |
| Normes de référence                | NF EN 60598-1. Degré de protection selon la norme NF EN 60529. |
| Étiquette-énergie                  | D                                                              |

### GARANTIE

|                      |      |
|----------------------|------|
| Garantie après-vente | 5 yr |
|----------------------|------|

## Vision 2.0 small - tige courte - base

---

Code: 22802810-00



Diffuseur à ventelles