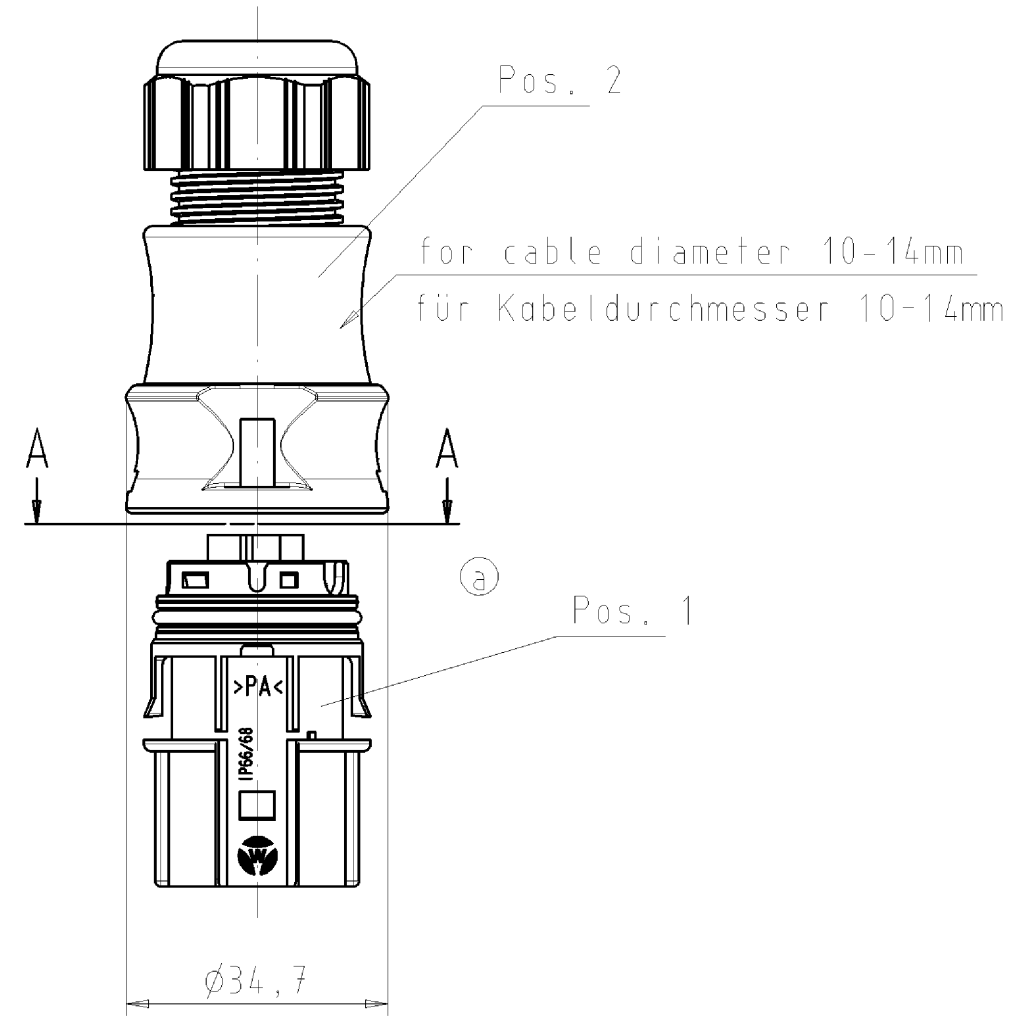
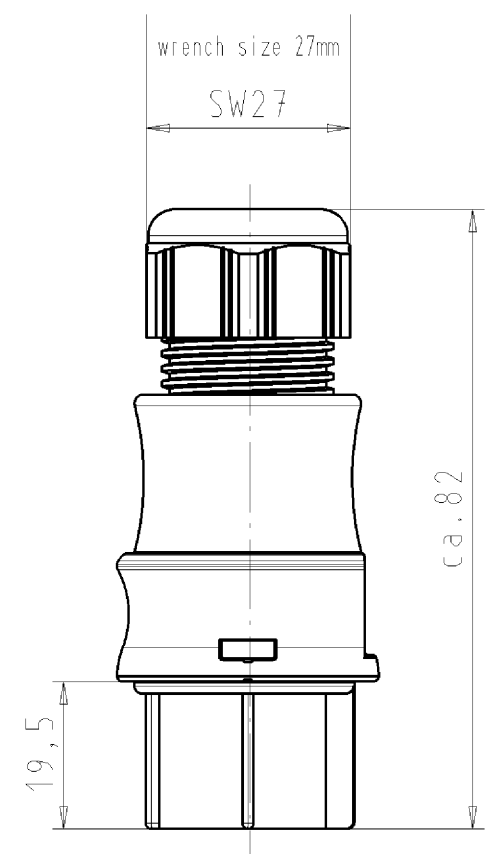
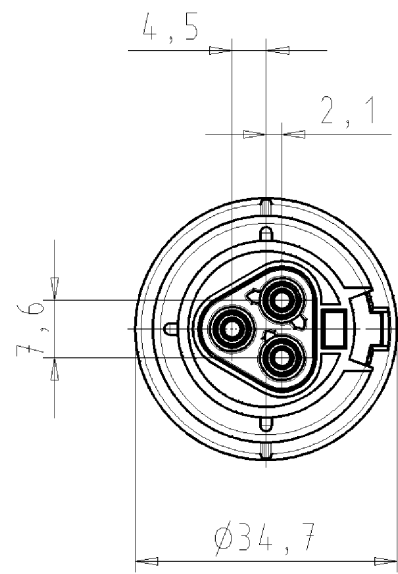
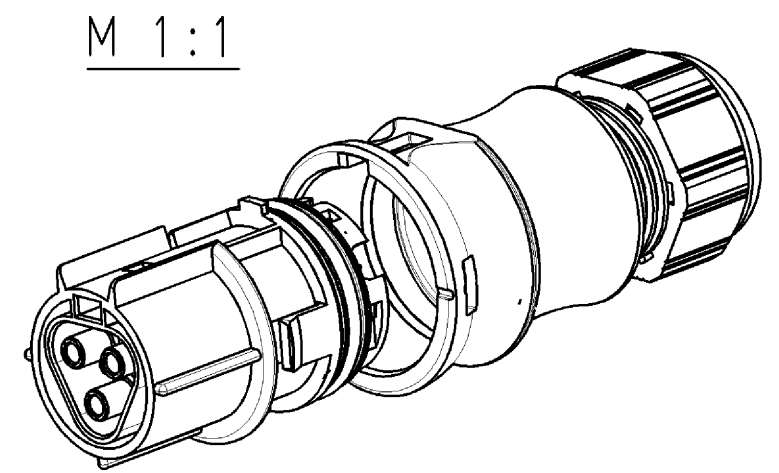
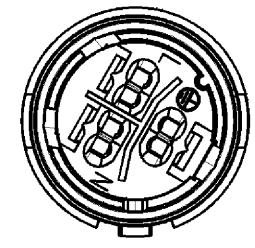


These dimensions will be especially checked at delivery
Only inspection dimensions
With ±E marked dimensions are only valid for internal use

Diese Maße werden bei Abnahme besonders geprüft
Ausschließlich Prüfmaße
Mit ±E gekennzeichnete Maße sind nur für interne Zwecke gültig



view A-A
Ansicht A-A



M 1:1

Verpackungseinheit: je 100 Stk.
packaging unit: per 100

Teile-Nr./ part-nr.	Pos. 1 Kontaktteil contact part	Pos. 2 Griffhülse grip sleeve
96.031.0153.1	schwarz / black	schwarz / black
96.031.0153.0	lichtgrau / lightgrey	lichtgrau / lightgrey
60.000.0353.7	lichtgrau / lightgrey	schwarz / black

Tolerierung nach DIN 7167/Tolerance system acc. to DIN 7167. (This DIN-standard describes the envelope principle. According to the envelope principle the deviations of form and parallelism are limited by the size tolerances).				ja/yes <input checked="" type="checkbox"/> Stoffverbots- und Deklarationsliste nach UU-TQM-05/03 ist einzuhalten. Conformity with Wieland document UU-TQM-05/03 (list of prohibited / declarable hazardous substances) to be declared!					
Freitoleranz nach General tolerance		16901 Toleranzgruppe 130		CAD - Zeichnung, keine manuellen Änderungen CAD - drawing, no manual modifications allowed		1. Verwendung: First Use: -		Blatt: 1 von 1 Sheet: 1 of 1	
/		Werkstoff/Material		2003 Tag/Date		Name		Zeichnung Nr./Drawing No.	
/		Werkstoff und Oberfläche: material and surface:		gezeichnet drawn		21.10.		Kneitz	
/		Maßstab/Scale		geprüft checked		-		T	
/		1:1		Nicht gepr. Stand. check		-		96.031.0153.0 01K b	
/		Vol. mm ³ Ofl./Surf. mm ²		Ersatz für/Replacement for: -		Maße in mm/Dimensions are in mm			
b 15.02.2008/ a 29.04.2005/ Index Datum / Blatt Date / Sheet		wieland		Type		Benennung/Title			
Änderung/Revision		Elektrische Verbindungen		BUCHSENTEIL MIT ZUGENTLASTUNG		female connector with cord grip			
						RST2013F B2 ZR2 V			

Weitergabe sowie Vervielfältigung dieses Dokuments, Verwertung und Mitteilung seines Inhalts sind verboten, soweit nicht ausdrücklich gestattet. Die Reproduktion, Distribution und Nutzung dieses Dokuments, sowie die Kommunikation der Inhalte mit Dritten ohne schriftliche Genehmigung ist untersagt.

960310153001K_4_CADW1044_treschan 2008-02-15T12:19:46 1.000