

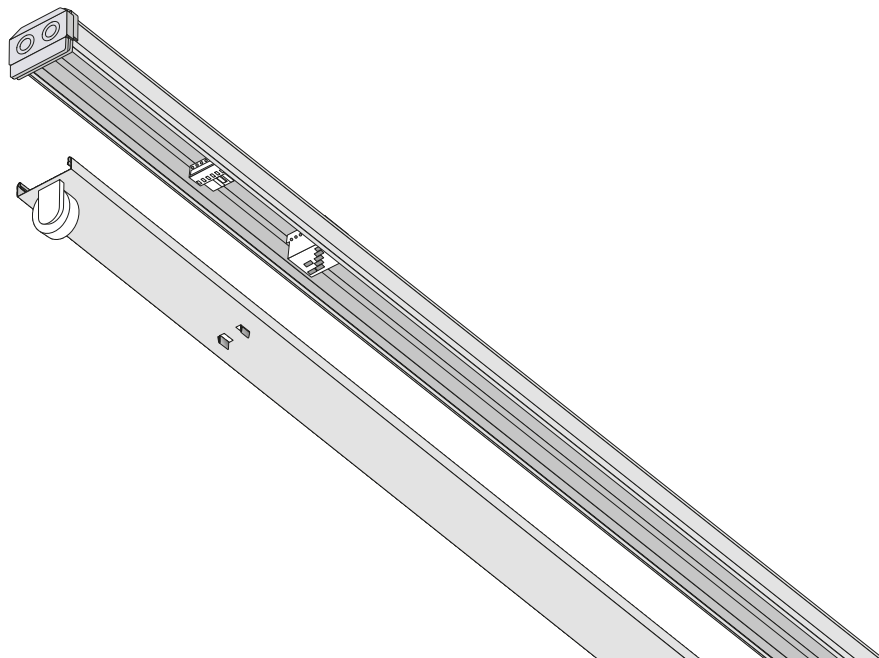


TRILUX

**Montageanleitung
Mounting instructions
Instructions de montage
Istruzioni di montaggio
Instrucciones de montaje
Montagehandleiding**

**07680 E-R
(IP 50) E-LINE**

00287312 / IX 15



☞ Bewahren Sie diese Anleitung auf für zukünftige Wartungsarbeiten oder Demontage. Wichtige Informationen zur Energieeffizienz von **TRILUX**-Leuchten sowie zur Leuchtenwartung und -entsorgung finden Sie im Internet: www.trilux.com/eg245



☞ Keep these instructions for future maintenance work or dismantling. For important information on the energy efficiency of **TRILUX** luminaires and on maintaining and disposing of luminaires, please visit our webpage at: www.trilux.com/ec245

☞ Veuillez conserver ce manuel d'utilisation pour le démontage ou pour les travaux de maintenance ultérieurs. Vous avez la possibilité de consulter des informations importantes concernant l'efficacité énergétique des luminaires **TRILUX** ainsi que l'entretien et l'élimination des luminaires sur le site Internet: www.trilux.com/ec245

☞ Conservare le presenti istruzioni per i futuri lavori di manutenzione o per lo smontaggio. Per informazioni importanti sull'efficienza energetica degli apparecchi **TRILUX** e sulla manutenzione e smaltimento degli apparecchi consultate la pagina: www.trilux.com/ec245

☞ Conserve estas instrucciones por si tiene que llevar a cabo trabajos de mantenimiento o desmontaje más adelante. En www.trilux.com/ec245 encontrará información sobre la eficiencia energética de las luminarias de **TRILUX** y sobre su mantenimiento y eliminación.

☞ Bewaar deze gebruiksaanwijzing voor onderhoudswerkzaamheden of demontage in de toekomst. Belangrijke informatie over de energie-efficiëntie van **TRILUX**-armaturen evenals informatie over onderhoud en afvoer van armaturen vindt u terug op het internet: www.trilux.com/ec245

TRILUX GmbH & Co. KG
Postfach 1960 · D-59753 Arnsberg
Tel. +49 (0) 29 32.301-0
Fax +49 (0) 29 32.301-375
info@trilux.de · www.trilux.de

de Sicherheitshinweise

Diese Anleitung setzt Fachkenntnisse voraus, die einer abgeschlossenen Berufsausbildung im Elektrohandwerk entsprechen!

- Arbeiten Sie niemals bei anliegender Spannung an der Leuchte.
WARNUNG - Risiko eines elektrischen Schlages!



Wichtige Hinweise zu elektronischen Betriebsgeräten (EVG)

- Eine Neutralleiterunterbrechung im Drehstromkreis führt zu Überspannungsschäden in der Beleuchtungsanlage. Neutralleiter -Trennklemme deshalb nur spannungsfrei öffnen und vor Wiedereinschalten schließen.
- Die maximal zulässige Umgebungstemperatur t_a der Leuchte darf nicht überschritten werden. Überschreitung reduziert die Lebensdauer, im Extremfall droht Frühausfall.
- Anschlussleitungen für Steuereingänge dimmbarer EVG (1...10 V, DALI etc.) 230 V netzspannungsfest auslegen.

en Safety notes

These instructions assume expert knowledge corresponding to a completed professional education as an electrician.

- Never work when voltage is present on the luminaire.
WARNING - risk of electric shock!



Important Information Regarding Electronic Control Gear (ECG)

- Interference to the neutral conductor in a three-phase system may result in surge-related damage in the lighting installation. Only open neutral conductor-disconnect terminal when disconnected from power supply and close prior to switching back on.
- The maximum admissible ambient temperature t_a of the luminaire may not be exceeded. Surpassing that temperature reduces the service life and, in extreme cases, poses risk of early failure.
- Use mains cables for control inputs of dimmable ECG (1...10 V, DALI, etc.) which are rated for 230 V.

fr Consignes de sécurité

Ce manuel d'utilisation nécessite des compétences correspondant à une formation professionnelle dans le domaine de l'électronique !

- Ne travaillez jamais sur le luminaire lorsque celui-ci est sous tension.
ATTENTION - risque d'électrocution!

Remarques importantes concernant les ballasts électroniques

- Une interruption du conducteur neutre dans le circuit decourant triphasé entraîne des dommages de surtension dans le système d'éclairage.

Donc, ouvrir laborne de coupure du conducteur neutre lorsque l'installation est hors tension et la fermer avant la remise sous tension.

- Ne pas dépasser la température ambiante maximale admissible t_a pour les luminaires. Un dépassement réduit leur durée de vie et peut, au pire, entraîner une défaillance prématurée.
- Dimensionner les câbles d'alimentation pour les entrées de commande de ballasts électroniques dimmables (1...10 V, DALI etc.) de manière qu'ils supportent une tension de secteur de 230 V.



it Avvertenze di sicurezza

Le presenti istruzioni presuppongono conoscenze tecniche corrispondenti alla formazione professionale di un elettrotecnico.

- Non eseguire mai i lavori sugli apparecchi con la tensione inserita.
AVVERTENZA - Pericolo di scarica elettrica!



Avvertenze importanti per reattori elettronici (EVG)

- Una interruzione del conduttore neutro nel circuito di corrente trifase provoca danni da sovratensione nel sistema di illuminazione. Aprire perciò il morsetto di separazione solo in assenza di tensione e chiuderlo prima di inserirla di nuovo.
- È vietato superare la temperatura ambiente massima ammessa dell'apparecchio. Una temperatura superiore riduce la sua durata utile e in caso estremo vi è pericolo di guasto precoce.
- Posare le linee di collegamento per gli ingressi di comando di EVG dimmerabili (1...10 V, DALI ecc.) a 230 V garantendo la rigidità dielettrica.

es Indicaciones de seguridad

Para manejar estas instrucciones, se requieren los conocimientos técnicos propios de un electricista cualificado.

- No trabaje nunca con la luminaria conectada a la tensión.
ADVERTENCIA - ¡Riesgo de descarga eléctrica!



Advertencias importantes referentes a los balastos electrónicos (EVG)

- La interrupción del conductor neutro en el circuito de corriente trifásica provoca daños por sobretensión en la instalación de iluminación. Por consiguiente, el borne desconector del conductor neutro solamente debe abrirse cuando no lleve tensión y debe cerrarse antes de encender de nuevo la luminaria.
- La temperatura máxima admisible t_a de la luminaria no debe ser superada. Una temperatura más alta provoca una reducción de la vida útil, en caso extremo, puede producirse un fallo prematuro.
- Los cables de alimentación de los balastos electrónicos regulables para les entradas de control (1...10V, DALI, ect.) 230 V deben colocarse son tensión estable.

(nl) Veiligheidsaanwijzingen

Deze gebruiksaanwijzing gaat ervan uit dat u over vakkennis beschikt, die overeenkomt met een afgesloten beroepsopleiding als elektricien!

- Voer nooit werkzaamheden uit als er spanning op de armatuur staat.
WAARSCHUWING - Gevaar voor een elektrische schok!



Belangrijke aanwijzingen voor elektronische voorschakelapparaten (EVSA's)

- Een onderbreking van de nulleder in de draaistroomkring veroorzaakt schade door overspanning in de verlichtingsinstallatie. De nullem mag daarom alleen geopend worden als de installatie spanningsvrij is en moet weer gesloten worden alvorens de spanning weer ingeschakeld wordt.
- De maximaal toelaatbare omgevingstemperatuur (ta) van de armatuur mag niet overschreden worden. Anders zal de armatuur minder lang meegaan en in extreme gevallen zelfs kapotgaan.
- De aansluitleidingen voor sturingangen van dimbare EVSA's (1...10 V, DALI enz.) moeten 230V-netspanningsvast zijn.

E-Line IP 50

(de) Bei Umrüstung von IP 20 auf **IP 50**, beachten Sie die Montageanleitung **769...** (E-LINE IP 20).

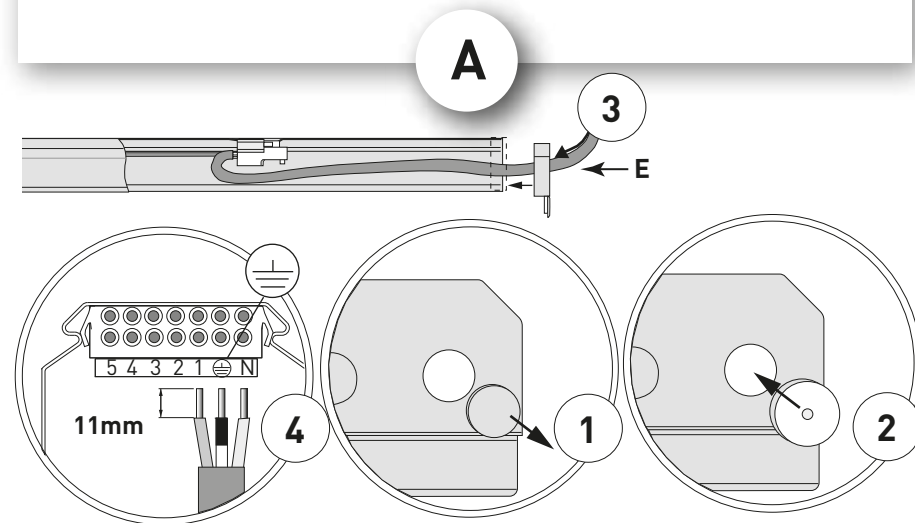
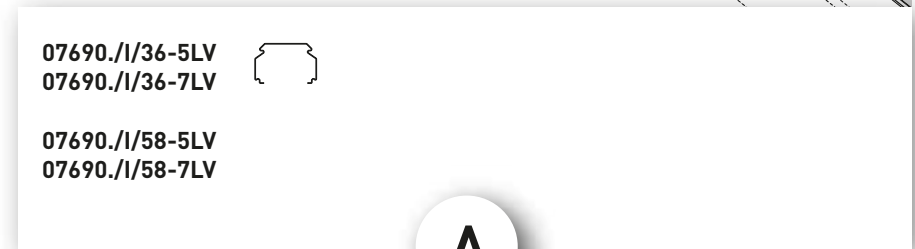
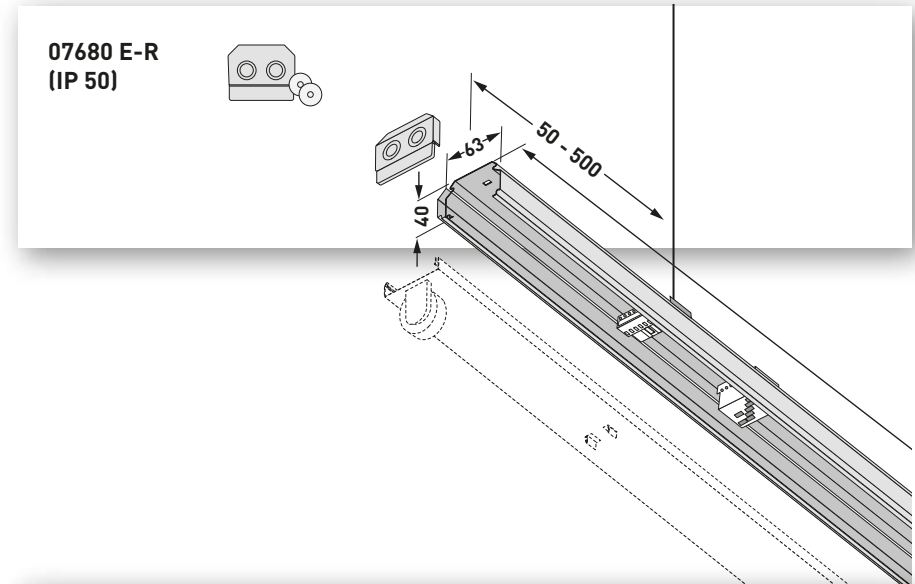
(en) When converting IP 20 to **IP 50**, observe the mounting instructions **769...** (E-LINE IP 20).

(fr) En cas de rééquipement de l'IP 20 pour une conversion en **IP 50**, respecter les instructions de montage **769...** (E-LINE IP 20).

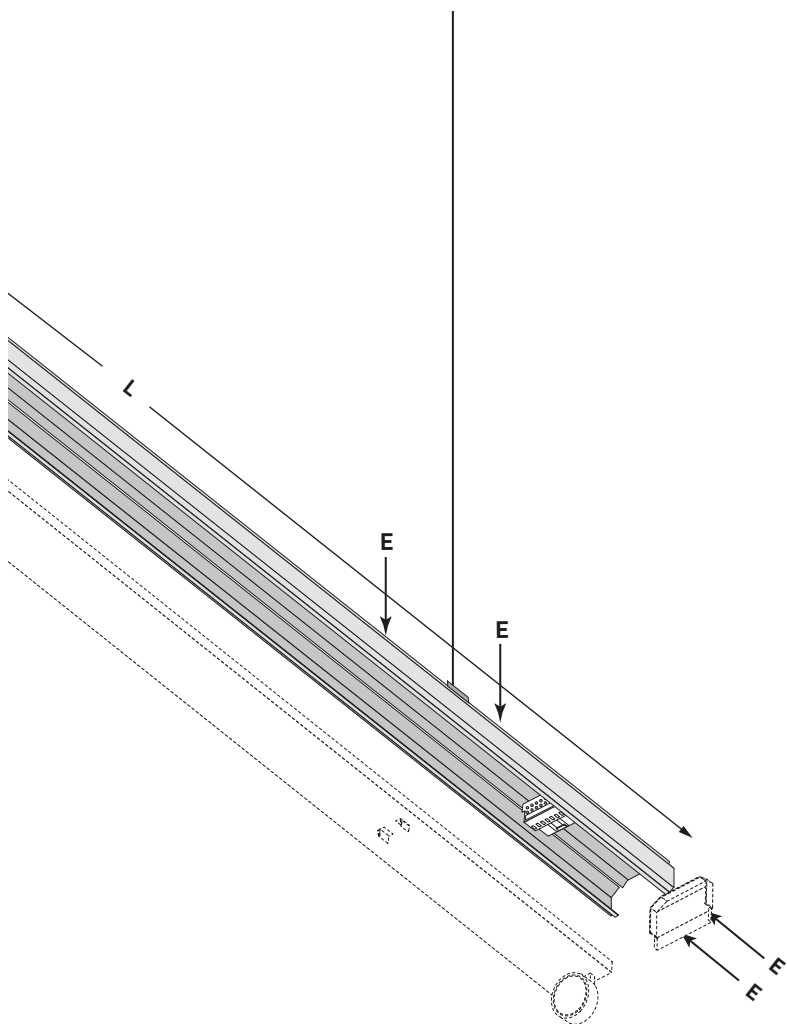
(it) Per il riallestimento da IP 20 a **IP 50**, osservare le istruzioni di montaggio **769...** (E-LINE IP 20).

(es) Para realizar el reequipamiento de IP 20 a **IP 50**, tenga en cuenta las instrucciones de montaje **769...** (E-LINE IP 20).

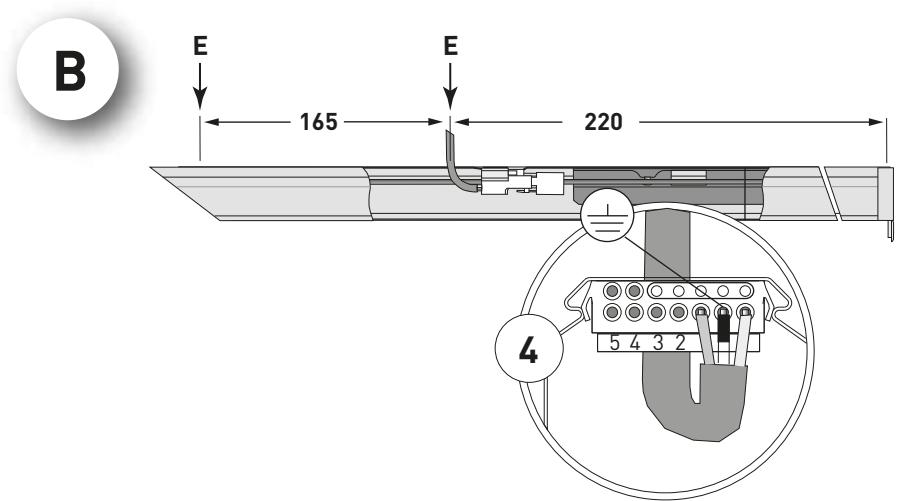
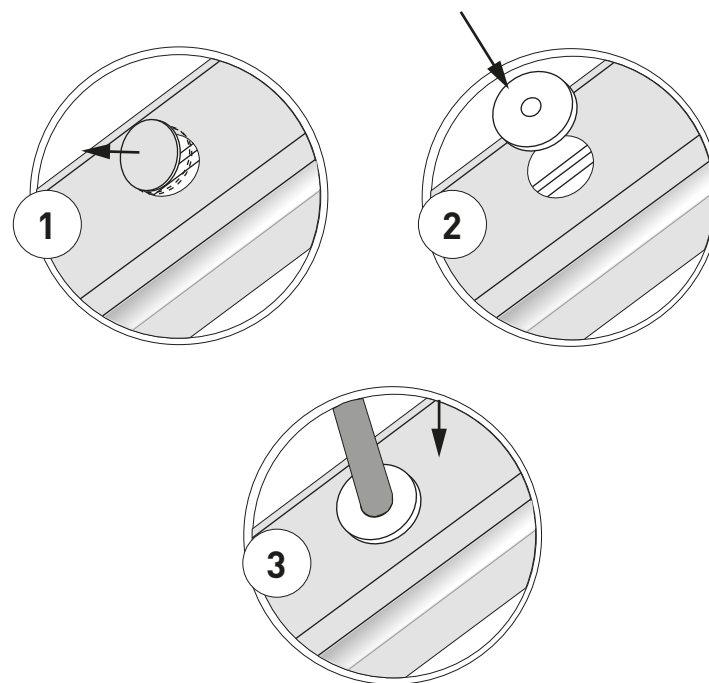
(nl) Bij het ombouwen van IP 20 naar **IP 50**, de montagehandleiding **769...** (E-LINE IP 20) in acht nemen.



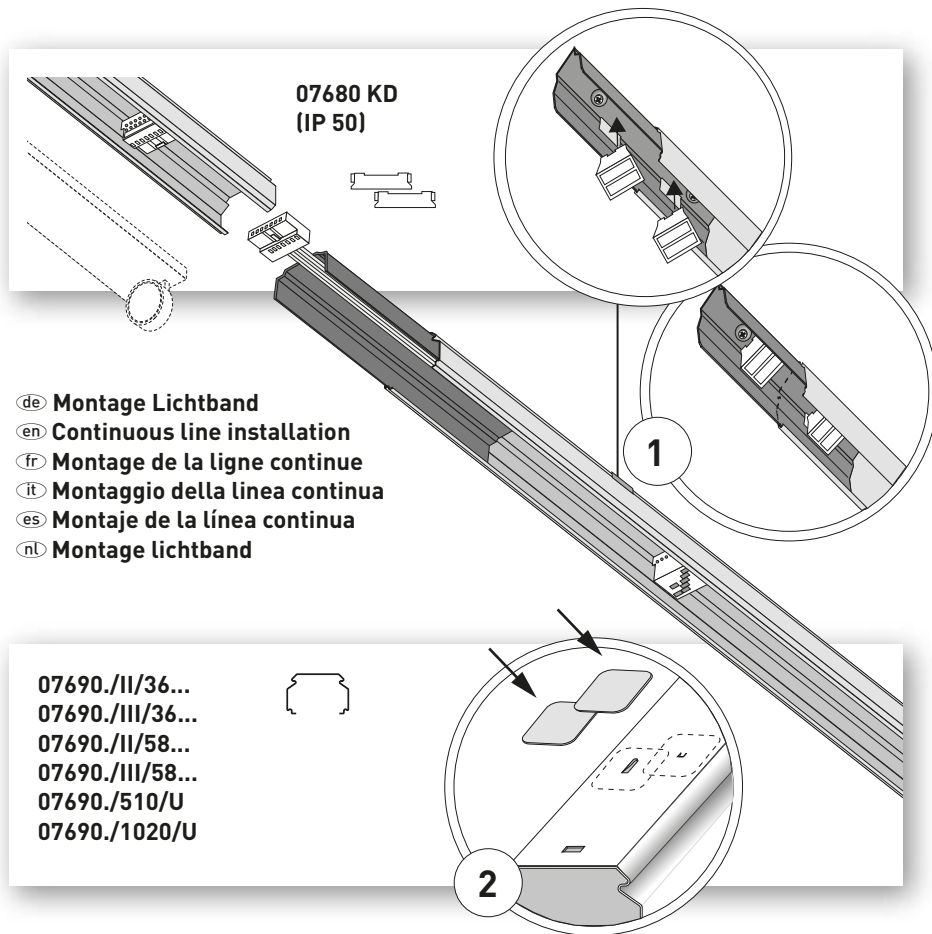
- de **Montage Einzelleuchte/Einspeisung (E)**
- en **Individual luminaire installation/feeding (E)**
- fr **Montage d'un luminaire individuel/de l'alimentation (E)**
- it **Montaggio di apparecchi singoli/alimentazione (E)**
- es **Montaje de una luminaria individual/alimentación (E)**
- nl **Montage afzonderlijke armaturen/voeding (E)**



6




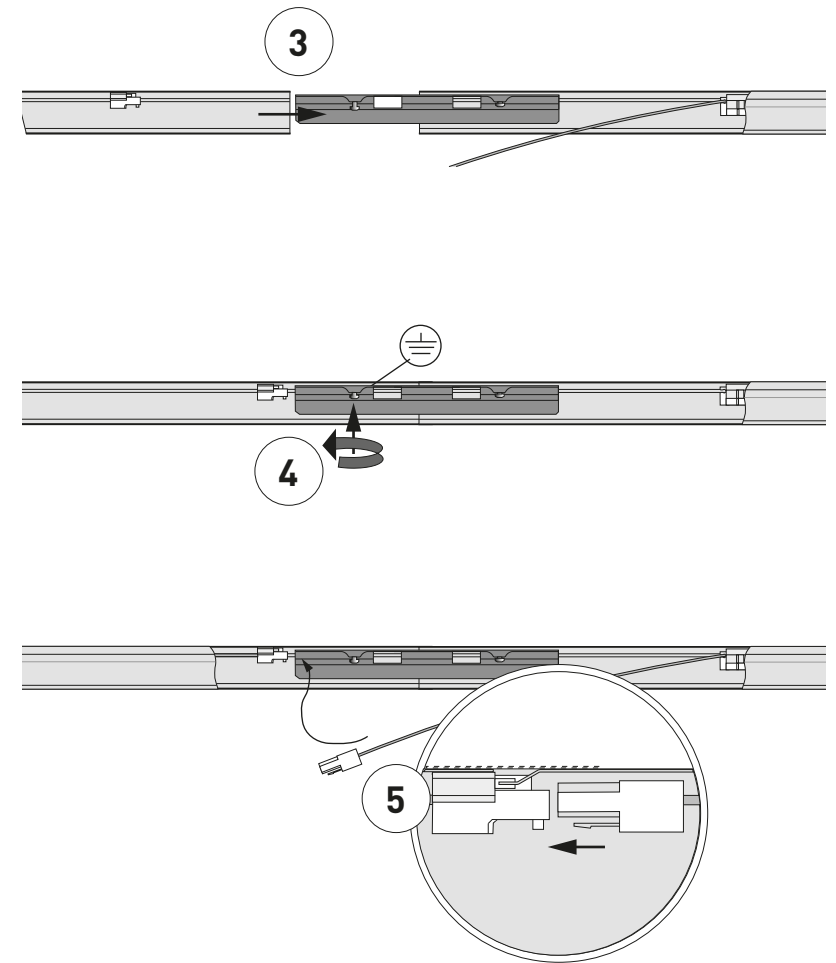
7



- de **Montage Lichtband**
- en **Continuous line installation**
- fr **Montage de la ligne continue**
- it **Montaggio della linea continua**
- es **Montaje de la línea continua**
- nl **Montage lichtband**

07690./II/36...
 07690./III/36...
 07690./II/58...
 07690./III/58...
 07690./510/U
 07690./1020/U

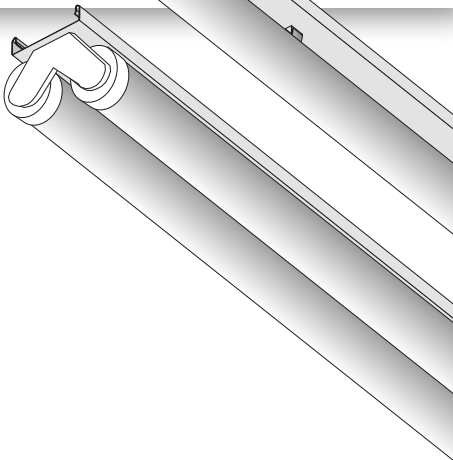
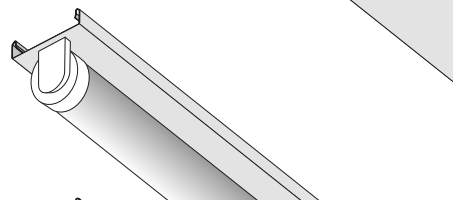
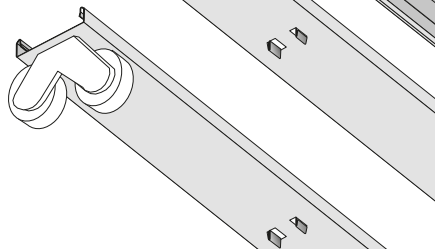
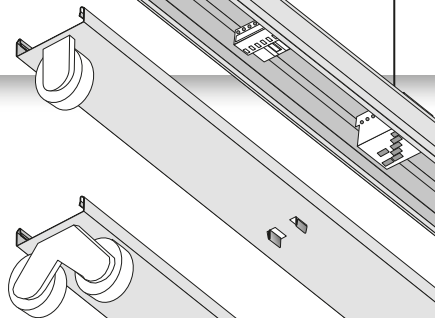
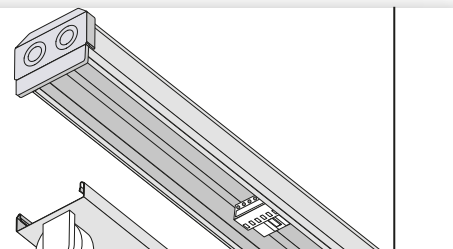
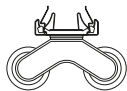
- de Bei **IP 50** Öffnungen mit Dichtungsfolie an Anschlussstecker (siehe 2) abdichten (liegt 07680 KD + 07680 E-R bei). Klebefläche vorher reinigen. 
- en For **IP 50** seal openings with sealing label at connection plugs (see 2) (delivered with 07680 KD+07680 E-R). Clean surface beforehand.
- fr Pour **IP 50**, étancher les ouvertures au niveau de la fiche de raccordement (voir 2) en utilisant le film plastique d'étanchéité (joint à 07680 KD + 07680 E-R). Nettoyer au préalable les surfaces d'adhésion.
- it Per **IP 50** guarnire aperture con schermatura protettiva alle spine d'allacciamento (vedere 2) (in corredo con 07680 KD +07680 E-R). Pulire superficie in anticipo.
- es Para **IP 50**, sellar las aperturas del conector por medio de la lámina de sellado (véase 2) (incluida en el suministro de 07689 KD + 07680 E-R). Limpiar previamente las zonas de contacto.
- nl Bij **IP 50** openingen afdichten met afdichtingsfolie aan aansluitstekker (zie 2) (meegeleverd bij 07680 KD+07680 E-R). Het lijmvlak vooraf reinigen.



7681/...



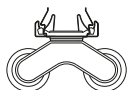
7682/...



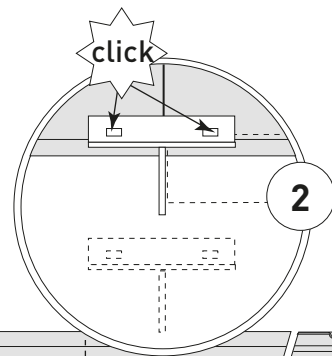
7681 D/...



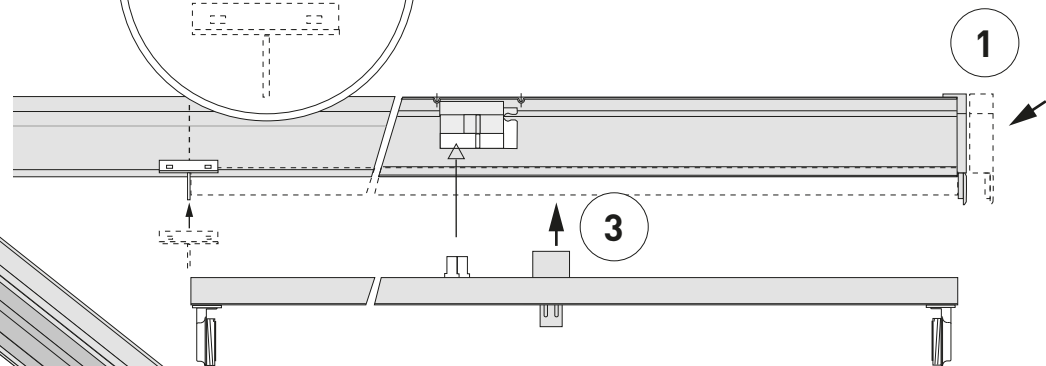
7682 D/...



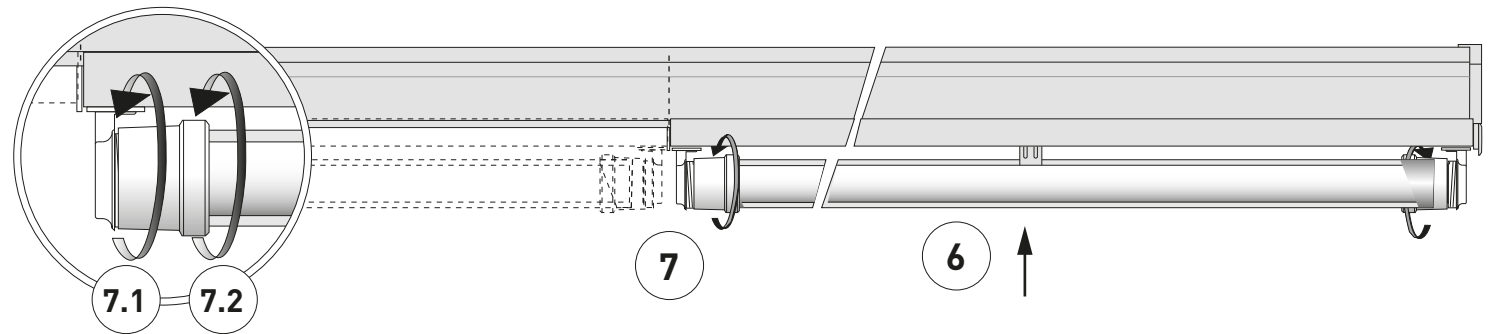
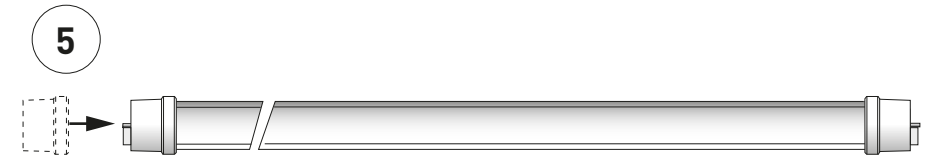
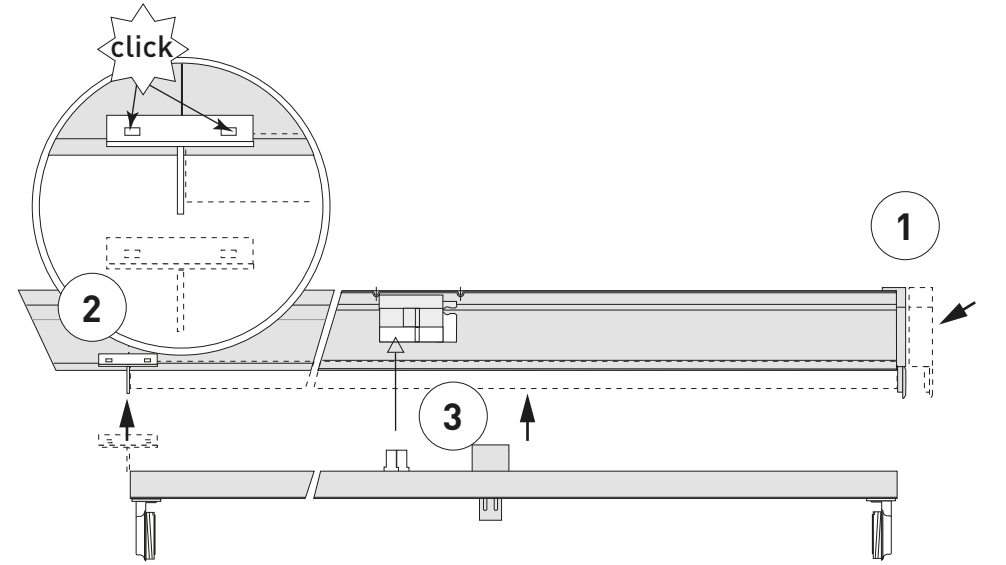
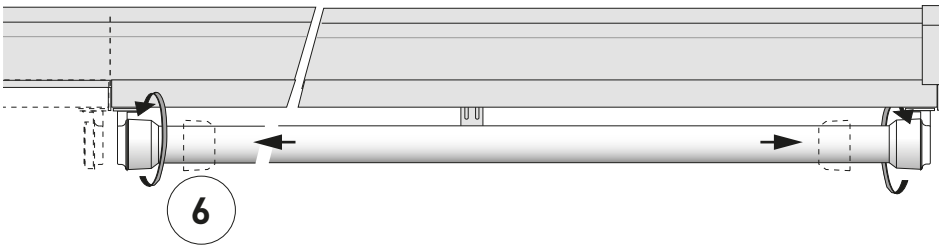
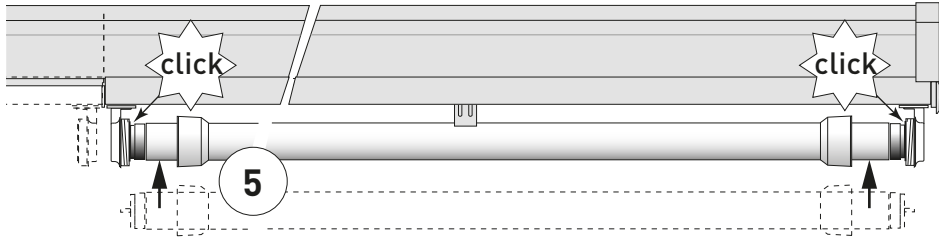
click

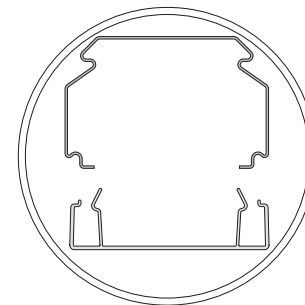
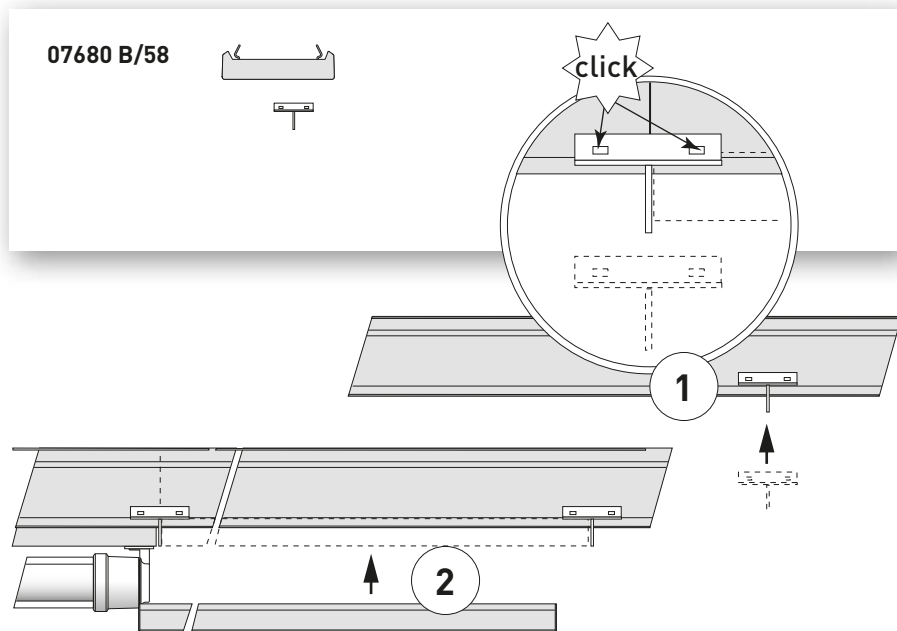


1

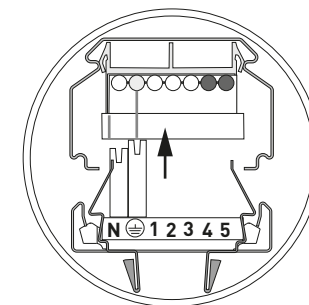


3

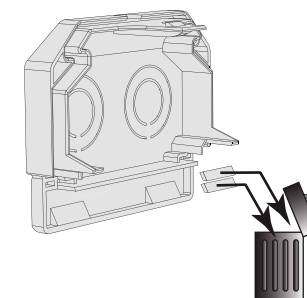
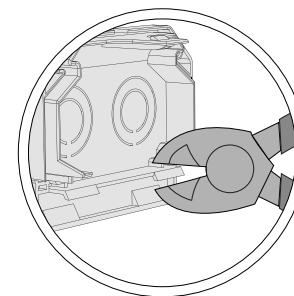




07680 B/58



07680 B/58 Metall



(de) Wenn die Blindabdeckung am Ende eingesetzt wird, muss die Endkaschierung verändert werden.

(en) When the blanking cover is inserted at the end, the end cap must be altered.

(fr) Modifier l'embout frontal si l'on fixe la plaque de recouvrement à l'extrémité.

(it) Se si inserisce il coprifilo alla fine, è necessario modificare la testata terminale.

(es) Si se usa la tapa ciega al final, el cabezal final debe ser modificado.

(nl) Wanneer de blindafdekking op het einde gebruikt wordt, moet de eindafdekking veranderd worden.

