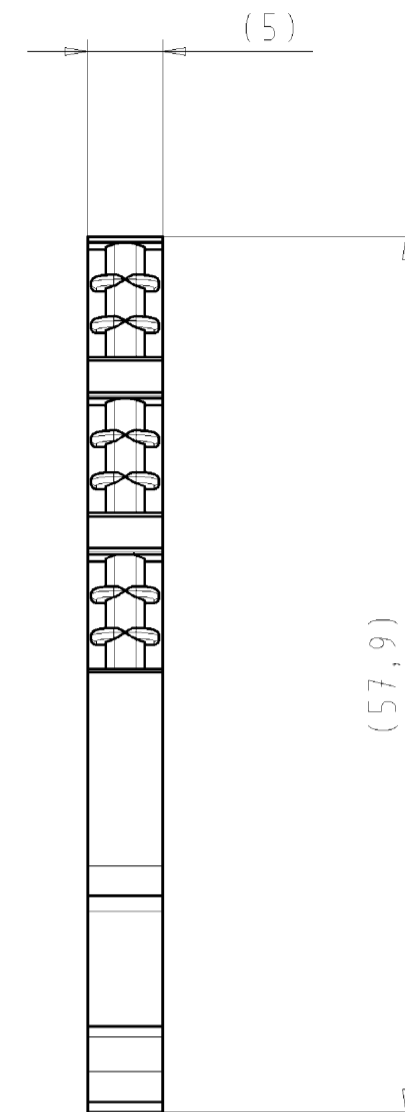
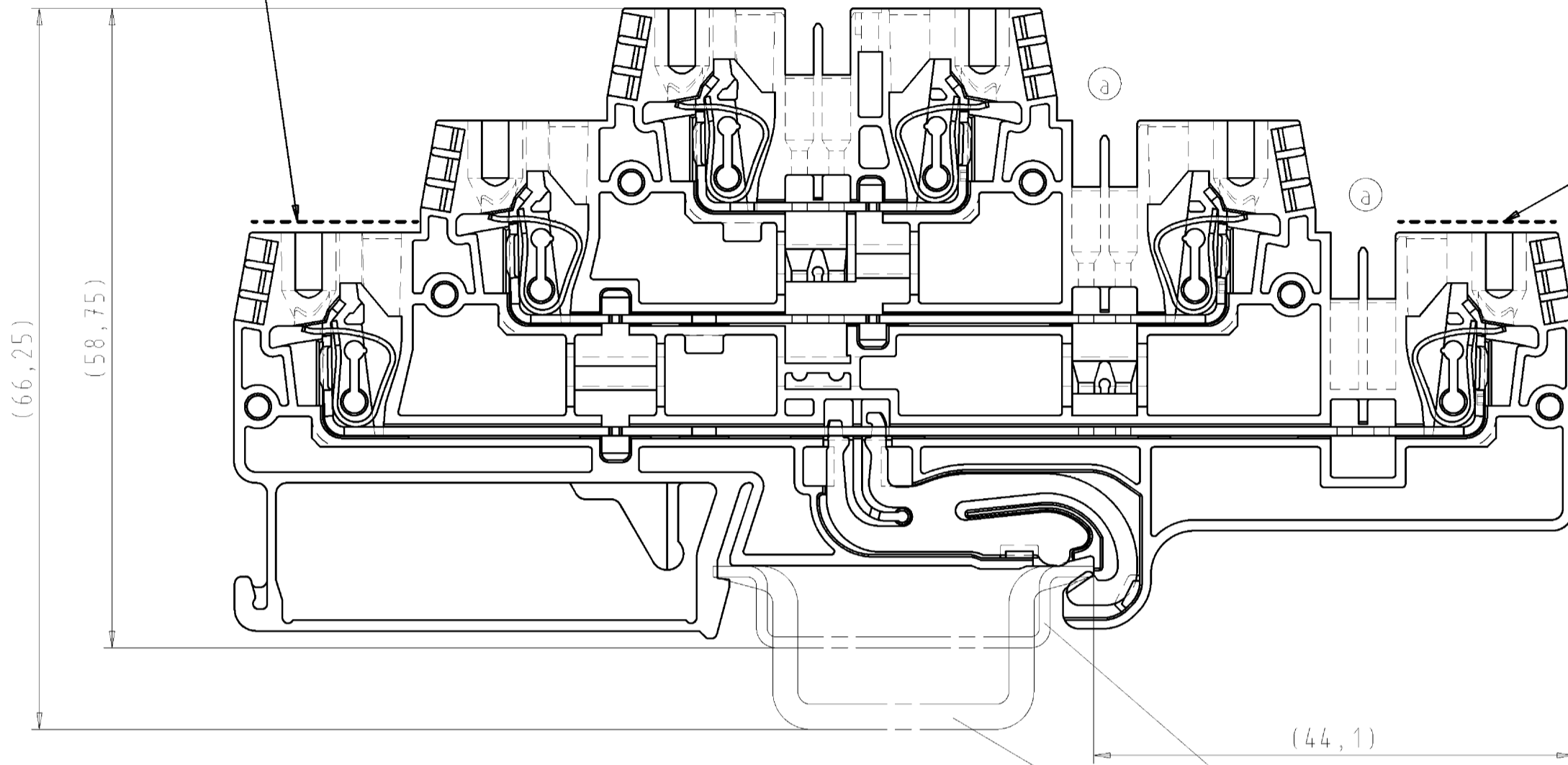


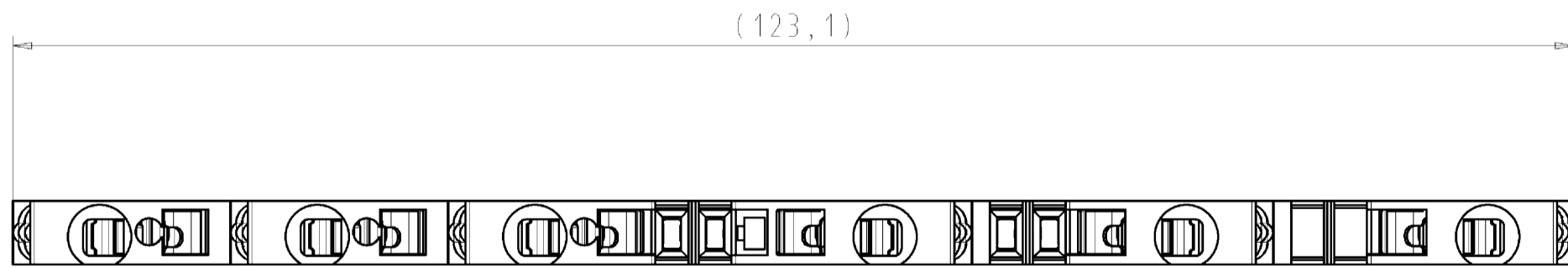
grün / gelb bedruckt
green/yellow printed

grün / gelb bedruckt
green/yellow printed



Hutschiene EN 60715-35x7,5
mounting rail EN 60715-35x7,5

Hutschiene EN 60715-35x15
mounting rail EN 60715-35x15



Weitere Daten siehe Katalog
further data see catalog

Tolerierung Size ISO 14405/Tolerance system Size ISO 14405 (This ISO-standard describes the envelope principle. According to the envelope principle the deviations of form and parallelism are limited by the size tolerances).		ja/yes <input checked="" type="checkbox"/> Stoffverhalts- und Deklarationsliste nach UU-TQM-05/03 ist einzuhalten. (Conformity with Wieland document UU-TQM-05/03 (list of prohibited / declarable hazardous substances) to be declared!)	
Freitoleranz nach - General tolerance		CAD - Zeichnung, keine manuellen Änderungen CAD - drawing, no manual modifications allowed	
1. Verwendung: First Use:		Blatt: 1 von Sheet: 1 of 1	
Zeichnung Nr./Drawing No.		Index	
56.703.3355.0 01K		a	
Maße in mm/Dimensions are in mm			
Ersatz für/Replacement for: -			
wieland		Type	
Elektrische Verbindungen		WKFN 2,5	
Index		E3/D/0/SL	
Änderung/Revision		/35	
Benennung/Title			
ETAGEN_UND_SL_KLEMME			
Federkraft			
double deck terminal/ earth terminal/ spring clamp			

Weitergabe sowie Vervielfältigung dieses Dokuments, Verwertung und Mitteilung seines Inhalts sind verboten, soweit nicht ausdrücklich gestattet. Die Reproduktion und Verbreitung dieses Dokuments ist ohne schriftliche Genehmigung der Wieland-Werke AG.

56703335501K_2_CAD2025_Schnitt202-05-31708493 1.000