

# Jet Q 220 - IP44 - DIP SWITCH

Code: 22065717-39

## INFORMATIONS GÉNÉRALES



Article	Jet Q 220 - IP44 - DIP SWITCH
Code	22065717-39

## DIMENSIONS ET POIDS

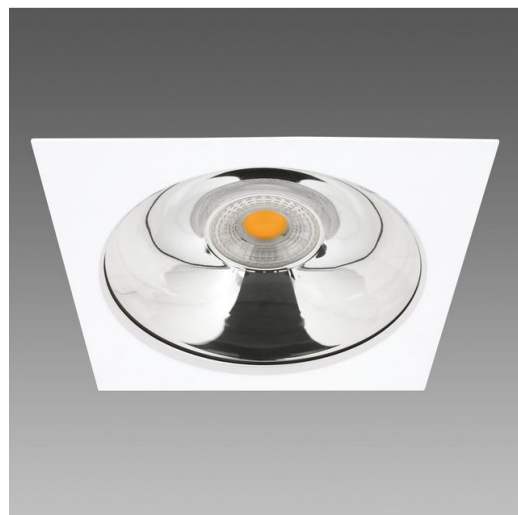
Longueur (mm)	220 mm
Largeur (mm)	220 mm
Hauteur (mm)	110 mm
Poids (Kg)	1.874 kg

## INSTALLATION

Trou d'encastrement min. (mm)	208 mm
Trou d'encastrement max. (mm)	218 mm

## CARACTÉRISTIQUES ÉLECTRIQUES ET CONTRÔLES

Tension (V)	230 V
Fréquence (Hz)	50 Hz
Alimentation	CLD
Facteur de puissance	>0.9
Courant(mA)	1400 mA
Classe d'isolation	Classe II
Contrôle et réglage	Aucun



Gradation par DIP switch : le luminaire est équipé d'un driver avec DIP switch intégré pour régler le courant de sortie. Il est ainsi possible de choisir le flux lumineux idéal pour chaque projet d'éclairage.

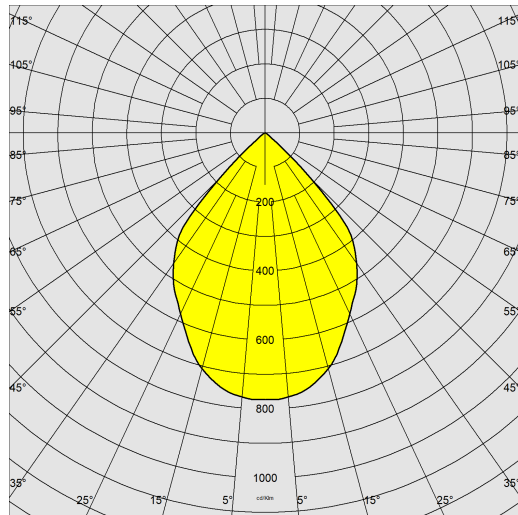
La tension de pilotage de la LED peut être sélectionnée pour donner toujours la puissance lumineuse adéquate au projet. Une tension plus basse augmente l'efficacité et, par conséquent, l'économie d'énergie, tandis qu'une tension supérieure illumine plus et permet donc d'utiliser moins d'appareils.



## Jet Q 220 - IP44 - DIP SWITCH

Code: 22065717-39

### DONNÉES PHOTOMÉTRIQUES



Source lumineuse	LED COB
CRI	>80
Flux lumineux (sortant) (lm)	6285 lm
Puissance absorbée (totale) (W)	52 W
CCT	3000 K
Efficacité lumineuse (lm/W)	121 lm/W
Low Flicker	luminaire avec flicker très limité : lumière uniforme pour une plus grande sécurité visuelle.
Maintien du flux lumineux LED	50000 hr, L 80, B 20

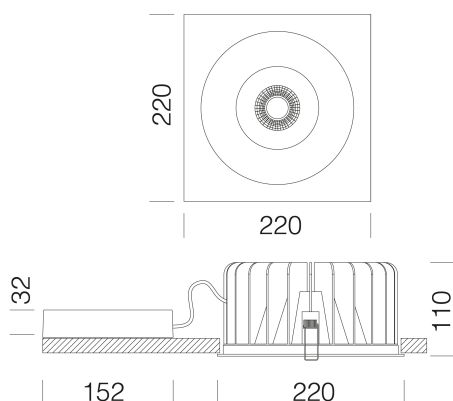
### CARACTÉRISTIQUES MÉCANIQUES

Résistance aux chocs mécaniques (IK)	IK04
IP (vl)	44
IP (va)	20



## Jet Q 220 - IP44 - DIP SWITCH

Code: 22065717-39



### TÉLÉCHARGEMENT

#### MONTAGES

[InstructionsMontage JET IP44 rev4.pdf](#)

[InstructionsMontage Dip switch 0523.pdf](#)

#### DESSINS

[DessinTechnique jet220n.dxf](#)



### MATÉRIAUX ET COULEURS

Corps	aluminium moulé sous pression avec ressorts pour encastrement.
Optique	lentille en polycarbonate haute performance avec facteur d'éblouissement très faible.
Diffuseur	optique basse luminance en aluminium brillant antireflet qui permet d'optimiser l'efficacité lumineuse.
Dissipateur	intégré.
Peinture	poudre à base de résine époxy-polyester résistante aux rayons UV.
Couleur	Blanc
Matériel	étriers en acier galvanisé avec logement pour ressorts de fixation au faux-plafond.

### NORMES ET CONFORMITÉ

Classe de sécurité photobiologique	RG0
Marquages et essais	CE, ENEC
Normes de référence	NF EN 60598-1. Degré de protection selon la norme NF EN 60529.
Étiquette-énergie	E

### GARANTIE

Garantie après-vente	5 yr
----------------------	------

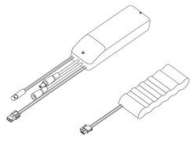
## Jet Q 220 - IP44 - DIP SWITCH

Code	Alimentation	Kg	Couleur	Les LED	WTot	K - Lumen Output - CRI – Degrés			
22065717-39	CLD	1.45	blanc	1	400	52	3	000K - 6	285lm- CRI>80
22065717-39	CLD	1.45	blanc	1	200	44	3	000K - 5	511lm- CRI>80
22065717-39	CLD	1.45	blanc	1	050	38	3	000K - 4	922lm- CRI>80
22065717-00	CLD	1.45	blanc	1	400	52	4	000K - 6	616lm- CRI>80
22065717-00	CLD	1.45	blanc	1	200	44	4	000K - 5	181lm- CRI>80
22065717-00	CLD	1.45	blanc	1	050	38	4	000K - 5	601lm- CRI>80

## Jet Q 220 - IP44 - DIP SWITCH

---

Code: 22065717-39



Kit SEC. Q