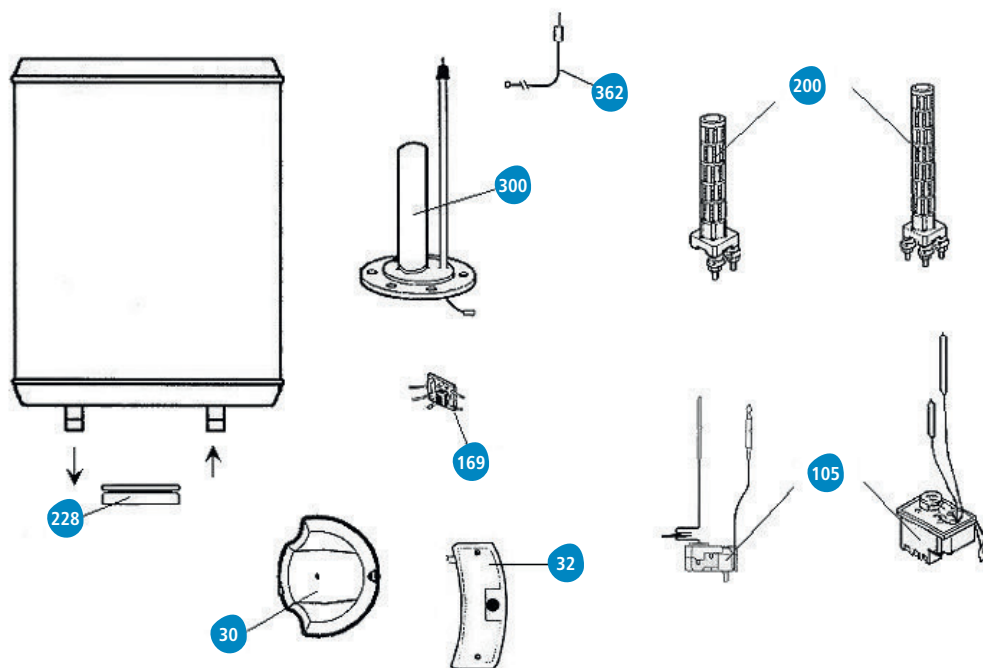


Stéatite ACI vertical mural

100 à 200L : depuis 1996 à M04/2004
50L à 75L : depuis 1997 à M04/2004

Désignation	Référence	Capacité (L)	Puissance (W)	Tension (V)	
CE ACI Visio VM mono 50 L	351105	50	900	230	A
CE ACI Visio VM mono 75 L	351107	75	1200	230	B
CE ACI Visio VM mono 75 L	051107	75	1200	230	C
CE ACI Visio VM mono 100 L	051110	100	1200	230	C
CE ACI Visio VM mono 150 L	051115	150	1800	230	D
CE ACI Visio VM tri 150 L	051315	150	1800	230/400	D
CE ACI Visio VM mono 200 L	051120	200	2400	230	E
CE ACI Visio VM tri 200 L	051320	200	2200	230/400	E



Repère	Désignation	A	B	C	D	E
30	Capot blanc	022279	022279	099051	099051	099051
32	Capot pour générateur ACI	-	-	022369	022369	022369
105	Thermostat 2 bulbes TC + patte	-	-	-	029477	029477
105	Thermostat monophasé 2 bulbes	399057	399057	099044	099044	099044
169	Platine électronique ACI seule	040239	040239	040239	040239	040239
200	Résistance stéatite mono	060180	060177	060177	099024	099025
200	Résistance stéatite tri.	-	-	-	060175	099022
228	Joint à lèvres	040254	040254	099060	099060	099060
300	Porte bougie ACI + joint	099102	099102	099102	099102	099102
362	Anode ACI + bouchon	040374	040374	040374	040374	040374