

# PANNEAU MONOPHASE SANS COUPE-CIRCUIT TYPE A

## REFERENCES : Enedis 69.81.155 - SEIFEL 80490

Spécification technique Enedis-CDCMC K.8.4-06

### NOTICE D'INSTALLATION

Il est conseillé de lire soigneusement et entièrement la notice avant de procéder à l'installation du matériel.

#### CARACTERISTIQUES GENERALES :

##### Dimensions extérieures – Caractéristiques mécaniques :

250 (L) X 225 (H) x 45 (P) en mm (Hors compteur et disjoncteur)

Entraxe de fixation : 170 (L) x 100 (H) mm.

##### Capacités raccordement du câble d'arrivée :

- 16 à 25 mm<sup>2</sup> aluminium câblé suivant NFC 33-209,
- 16 à 35 mm<sup>2</sup> aluminium massif suivant NFC 33-210,
- 16 à 35 mm<sup>2</sup> aluminium câblé et 16 à 35 mm<sup>2</sup> aluminium massif suivant NFC 32-321,
- 10 à 25 mm<sup>2</sup> cuivre câblé suivant NFC 32-321,

##### Outillage préconisé :

- Tournevis Cruciforme Pozidriv N°2 isolé,
- Tournevis plat lame de 6.5mm,
- Pince isolée,
- Clé à cliquet isolé, rallonge 125mm carré 3/8 ou 1/2, **douille 6 pans de 10,**

##### Liste du matériel :

- 1 fond de panneau,
- 1 platine support
- 1 trappe sortie disjoncteur
- 1 rail + ses 2 vis de fixation
- 2 vis de fixation du disjoncteur (jointes dans le fond de panneau)
- 2 bornes de raccordement à perforation d'isolant (Neutre et phase) avec fouet HO7V 2K
- 2 liaisons compteur / disjoncteur HO7V 2K 16mm<sup>2</sup> ( Neutre et phase)

**NOTE:** Ce matériel doit être installé par du personnel compétent et familier tant avec l'équipement électrique qu'avec les règles de consignation. Cette notice ne peut en aucun cas se substituer à tout stage, ou expérience relevant des consignes de sécurité.

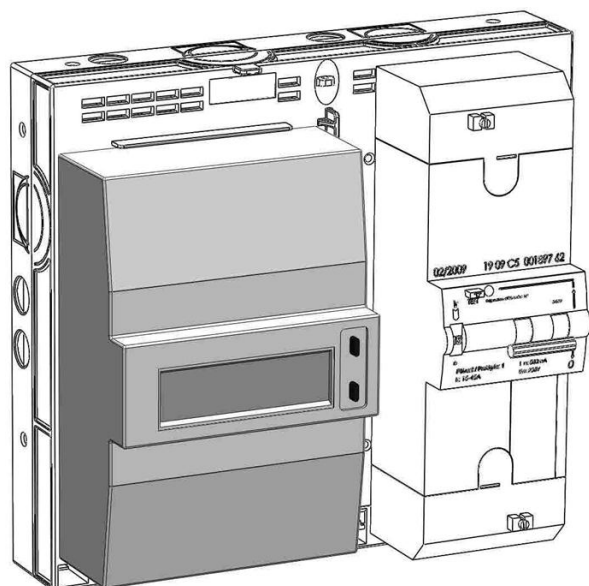
**IMPORTANT :** S'assurer que les règles d'exploitation sont respectées et notamment les prescriptions de la NF C14-100. Cette notice ne concerne que les principales étapes de l'installation du matériel sur des câbles hors tension. Les montages sous tension sont effectués sous la responsabilité du donneur d'ordre, dans le respect des règles en vigueur, notamment celles des CET-BT et des instructions UTE 18-510.

#### Domaine d'application :

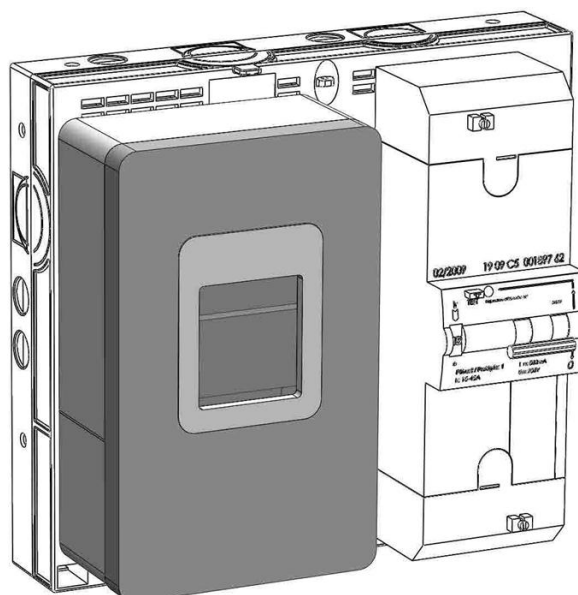
Ce panneau de contrôle, de type A, permet la pose d'un compteur CBE ou LINKY monophasé pour une puissance souscrite  $\leq 12$  kVA. Sa conception permet de réaliser, aisément, le remplacement d'un compteur existant de type CBE par un compteur de nouvelle génération de type LINKY sans accessoire spécifique. Le panneau de contrôle reçoit également le disjoncteur bipolaire associé au comptage.

Ce produit intègre les connecteurs à perforation d'isolant clipables en fond de panneau.

Compteur CBE + AGCP



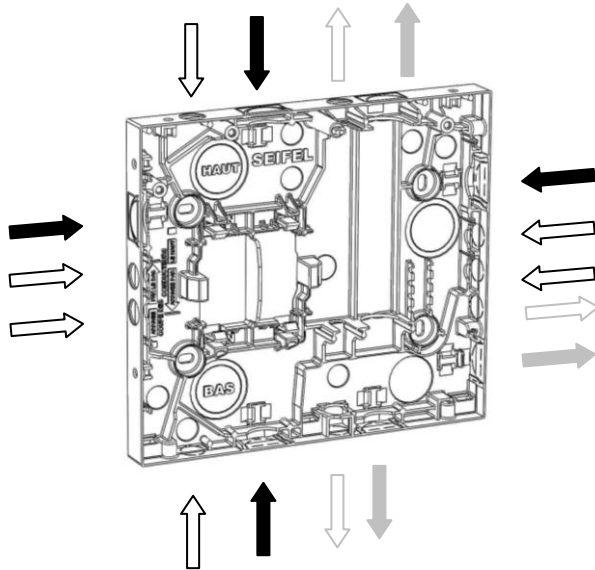
Compteur LINKY + AGCP


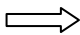




## 1 – INSTALLATION NF C 14-100

Le panneau de contrôle doit être installé à une distance minimum (distance comprise entre les bornes du compteur et les parois latérales de la GTL ou du tableau adjacent) de 3 cm si la paroi est isolante ou de 8 cm si la paroi est métallique.

## 2 – PASSAGE DES CABLES



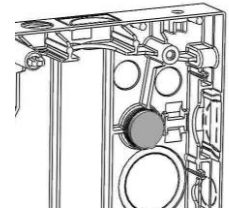
-  Arrivée Puissance
-  Arrivée Téléreport
-  Départ Puissance
-  Départ asservissement ou télé-information

### Ouverture des zones prédéfinies (panneau et fond de panneau) :

- Affaiblir le tour de l'entrée sélectionnée à l'aide d'un tournevis,
- Retirer l'opercule à l'aide d'une pince.

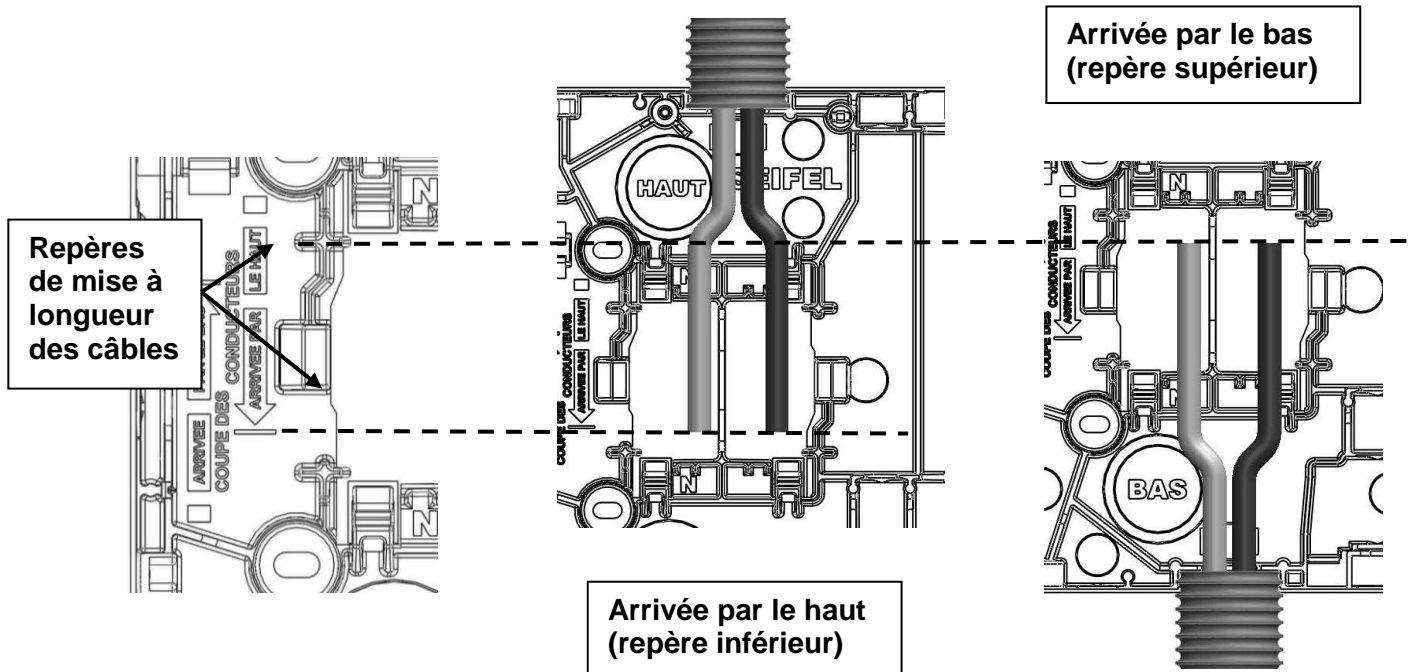
## 3 – FIXATION DU FOND DE PANNEAU

Fixer le fond de panneau avec 4 vis (non fournies) et protéger les têtes de vis avec les capuchons isolants fournis.



## 4 – MISE EN PLACE DU CABLE D'ARRIVÉE

Le câble peut indifféremment arriver par le bas ou par le haut du panneau. Selon la configuration choisie, la mise à longueur des conducteurs doit être réalisée conformément aux indications portées sur le produit.



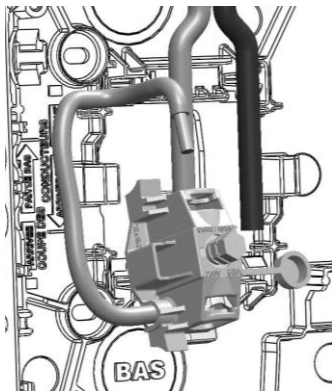
Dans le cas d'une arrivée latérale ou par le fond, ce même principe doit être appliqué.

## 5 – RACCORDEMENT AUX BORNES DE CONNEXION

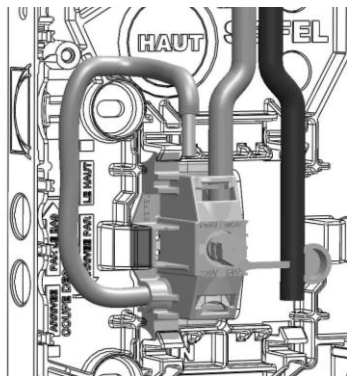
**POUR FACILITER LE RACCORDEMENT, LES BORNES DE CONNEXION DOIVENT ETRE DEPOSEES AVANT LA MISE EN PLACE COMME INDIQUE CI DESSOUS :**

Bornes à perforation d'isolant ⇒ **Ne pas dénuder les conducteurs**

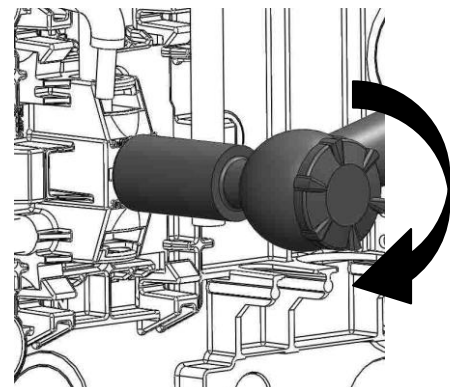
La borne étant symétrique, le raccordement avec une arrivée basse est similaire à celle décrite ci dessous.



1) Déposer la borne,  
2) Enfiler la borne sur le conducteur,



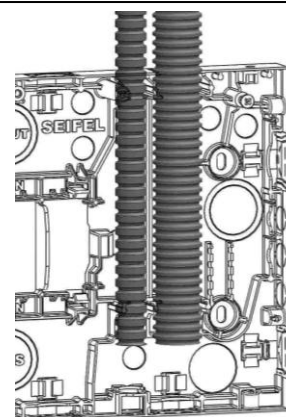
3) Cliper la borne sur le fond de panneau (2 clips par borne)



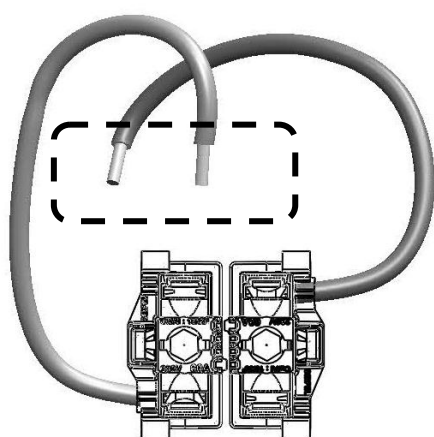
4) Visser la vis jusqu'à rupture de la tête.  
Mettre en place le capuchon IP2X.

## 6 – RACCORDEMENT DU DEPART CLIENT VERS LE HAUT

Dans le cas d'un départ client (sortie disjoncteur) vers le haut, ouvrir les opercules prédéfinies et mettre en place des gaines comme indiqué ci contre :

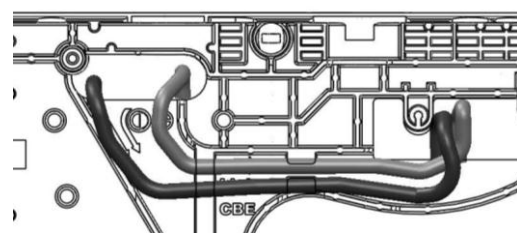


## 7 – RACCORDEMENT DU COMPTEUR CBE



1) Positionner les deux câbles d'arrivée vers le haut (au niveau de l'arrivée du compteur CBE),

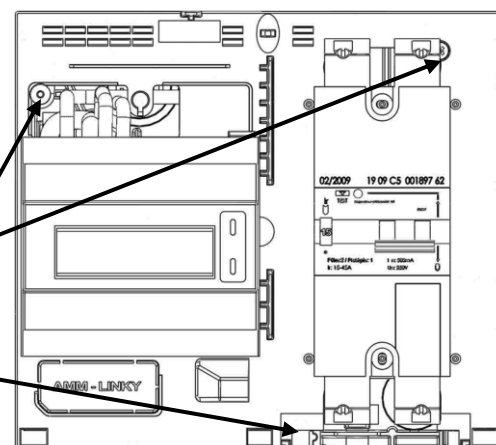
2) Positionner les deux liaisons compteur / disjoncteur souples en position haute de la platine support (⇒ Liaison CBE),



3) Raccorder le compteur CBE et le disjoncteur,

4) Fermer la platine support à l'aide des deux vis

4) Mettre en place par clipage la trappe NFC 15-100

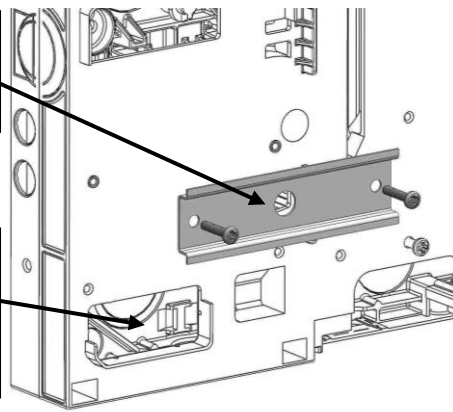




## 8 – RACCORDEMENT DU COMPTEUR LINKY

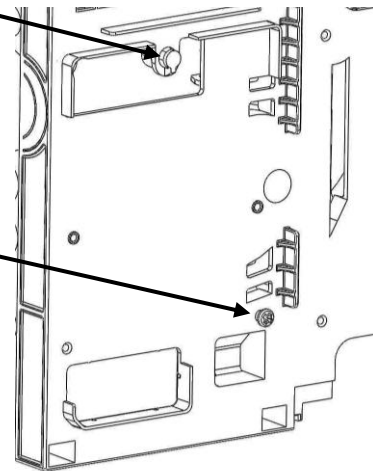
1) Déposer le rail DIN et conserver les deux vis

2) Ouvrir la zone prédéfonçable inférieure « LINKY »



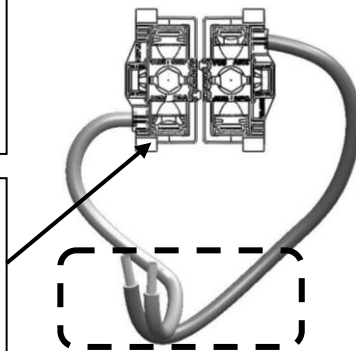
Ergot issu du moulage

3) Pour former le second ergot de fixation du compteur LINKY, visser une des deux vis issues du rail DIN à 3mm de la surface d'appui du compteur LINKY

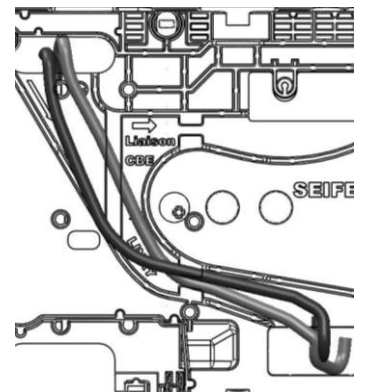


4) Positionner les deux câbles d'arrivée vers le bas (au niveau de l'arrivée du compteur LINKY),

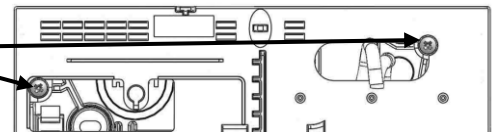
*Dans le cas d'un changement de compteur CBE vers LINKY, la connectique à perforation d'isolant ne doit pas être sollicitée.*



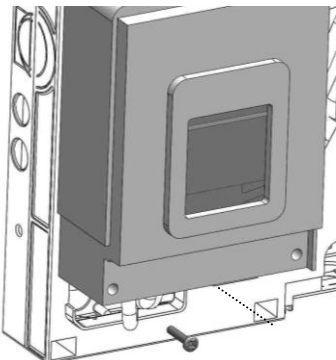
5) Positionner les deux liaisons compteur / disjoncteur souples en position transversale de la platine support (⇒ Liaison LINKY),



6) Fermer la platine support à l'aide des deux vis,

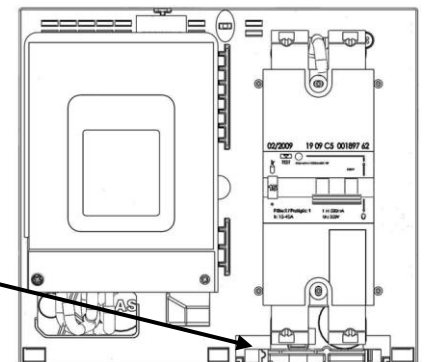


7) Fixer le compteur LINKY dans les deux ergots (voir point n°3), et visser la vis restante issue du rail DIN,



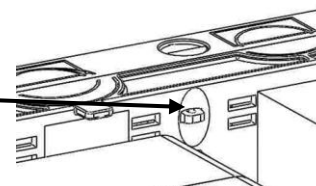
8) Raccorder le compteur LINKY et le disjoncteur

9) Mettre en place par clipage la trappe NFC 15-100



## 9 – CONDAMNATION

Mettre en place un scellé en partie supérieure du panneau (et sur les matériels électriques)



## 10 – DEPOSE EN FIN DE VIE

En fin de vie, le panneau est facilement démontable à l'aide d'outils traditionnels et chaque élément peut être isolé. Les pièces en matériau synthétique sont identifiées d'une marque de leur famille d'appartenance pour permettre un tri éventuel avant recyclage.