

AXL E ADDRESSPLUG - Mémoire de configuration



1100053

<https://www.phoenixcontact.com/fr/produits/1100053>

Veillez tenir compte du fait que les données affichées dans ce document PDF proviennent de notre catalogue en ligne. Vous trouverez les données complètes dans la documentation utilisateur. Nos conditions générales d'utilisation des téléchargements sont applicables.

Mémoire d'adresses remplaçable pour l'adresse de sécurité



Données commerciales

Référence	1100053
Conditionnement	1 Unité(s)
Commande minimum	1 Unité(s)
Clé de vente	DNA522
Product key	DNA522
GTIN	4055626951362
Poids par pièce (emballage compris)	19 g
Poids par pièce (hors emballage)	17,52 g
Numéro du tarif douanier	84717098
Pays d'origine	DE

AXL E ADDRESSPLUG - Mémoire de configuration



1100053

<https://www.phoenixcontact.com/fr/produits/1100053>

Caractéristiques techniques

Propriétés du produit

Type de produit

Support de stockage

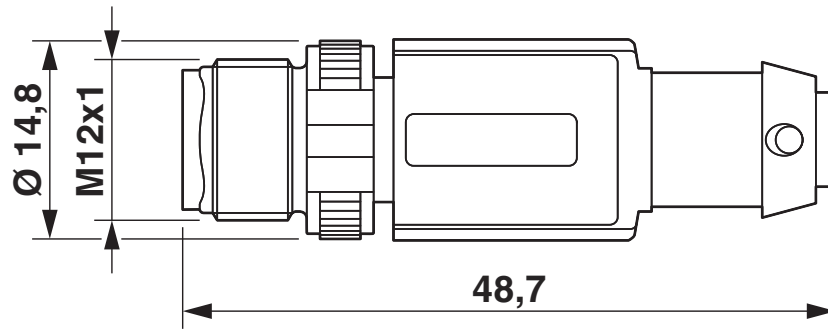
AXL E ADDRESSPLUG - Mémoire de configuration

1100053

<https://www.phoenixcontact.com/fr/produits/1100053>

Dessins


Dessin coté




1100053

<https://www.phoenixcontact.com/fr/produits/1100053>

Homologations

 To download certificates, visit the product detail page: <https://www.phoenixcontact.com/fr/produits/1100053>

 UL Listed Identifiant de l'homologation: FILE E 238705				
	Tension nominale U_N	Intensité nominale I_N	Section AWG	Section mm^2
	125 V	1 A	-	-

 cUL Listed Identifiant de l'homologation: FILE E 238705				
	Tension nominale U_N	Intensité nominale I_N	Section AWG	Section mm^2
	125 V	1 A	-	-

cULus Listed				
---------------------	--	--	--	--

1100053

<https://www.phoenixcontact.com/fr/produits/1100053>

Classifications

ECLASS

ECLASS-11.0	27242692
ECLASS-13.0	27242692
ECLASS-12.0	27242692

ETIM

ETIM 9.0	EC002584
----------	----------

UNSPSC

UNSPSC 21.0	32151600
-------------	----------

1100053

<https://www.phoenixcontact.com/fr/produits/1100053>

Conformité environnementale

REACH SVHC	Lead 7439-92-1
China RoHS	Période d'utilisation conforme : illimitée = EFUP-e
	Aucune substance dangereuse dépassant les valeurs seuils ;

Phoenix Contact 2024 © - Tous droits réservés
<https://www.phoenixcontact.com>

PHOENIX CONTACT SAS
52 Boulevard de Beaubourg Emerainville
77436 Marne La Vallée Cedex 2 France
+33 (0) 1 60 17 98 98
documentation@phoenixcontact.fr