

# HC-B16-HCFD-PR-BK - Capot de protection



1346543

<https://www.phoenixcontact.com/fr/produits/1346543>

Veillez tenir compte du fait que les données affichées dans ce document PDF proviennent de notre catalogue en ligne. Vous trouverez les données complètes dans la documentation utilisateur. Nos conditions générales d'utilisation des téléchargements sont applicables.

Capot de protection B16, pour étrier transversal, matériau du couvercle de protection: PC, hauteur: 26,4 mm, joint: oui



## Données commerciales

Référence	1346543
Conditionnement	1 Unité(s)
Commande minimum	1 Unité(s)
Clé de vente	BF7AZC
Product key	BF7AZC
GTIN	4063151659486
Poids par pièce (emballage compris)	29,8 g
Poids par pièce (hors emballage)	29,8 g
Numéro du tarif douanier	85389099
Pays d'origine	CN

## Caractéristiques techniques

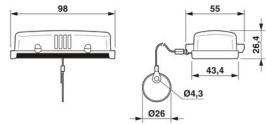
### Remarques

Généralités	Couvercle de protection pour châssis avec verrouillage transversal
-------------	--

### Propriétés du produit

Type	B16
Type de produit	Capot de protection
Type de boîtier	Capot de protection
Joint présent	oui

### Dimensions

Dessin coté	
Largeur	55 mm
Hauteur	26,4 mm
Longueur	98 mm
Diamètre	40 mm

### Indications sur les matériaux

Matériau	PC
Classe d'inflammabilité selon UL 94	V0
Matériau du joint	NBR
Matériau du couvercle de protection	PC

### Conditions environnementales et de durée de vie

#### Conditions ambiantes

Indice de protection	IP66
Température ambiante (fonctionnement)	-40 °C ... 124 °C
Résistance au rayonnement UV	oui

### Normes et spécifications

Résistance au rayonnement UV	oui
------------------------------	-----

### Montage

Instructions de montage	Double œillet pour le montage sur un câble / sous une tête de vis
	Couvercle de protection en plastique pour protection brève

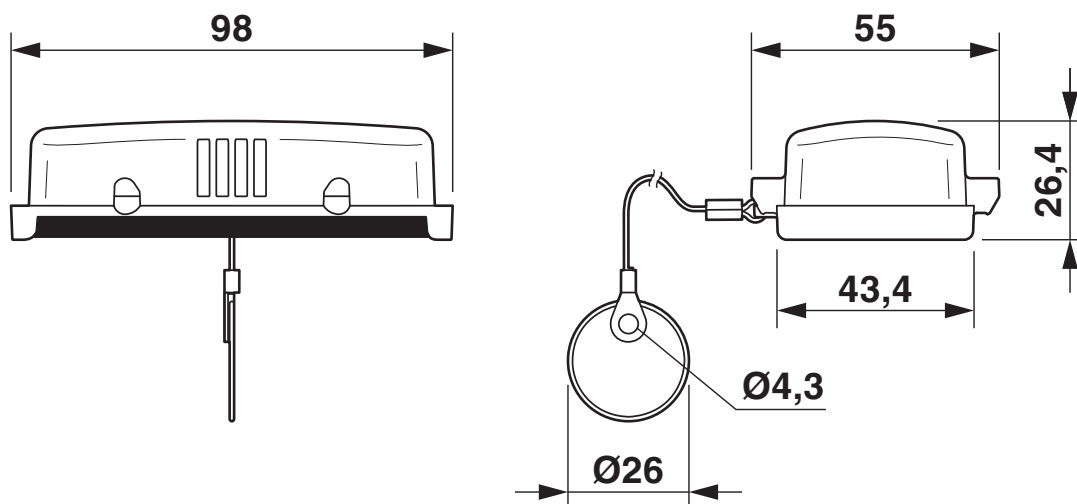
# HC-B16-HCFD-PR-BK - Capot de protection

1346543

<https://www.phoenixcontact.com/fr/produits/1346543>

## Dessins

Dessin coté



Dessin coté

# HC-B16-HCFD-PR-BK - Capot de protection



1346543

<https://www.phoenixcontact.com/fr/produits/1346543>

## Homologations

🔗 To download certificates, visit the product detail page: <https://www.phoenixcontact.com/fr/produits/1346543>



**EAC**

Identifiant de l'homologation: RU C-DE.BL08.B.00511

**DNV**

Identifiant de l'homologation: TAE000037S

1346543

<https://www.phoenixcontact.com/fr/produits/1346543>

## Classifications

### ECLASS

ECLASS-11.0	27440208
ECLASS-12.0	27440208
ECLASS-13.0	27440208

### ETIM

ETIM 9.0	EC002314
----------	----------

### UNSPSC

UNSPSC 21.0	39121400
-------------	----------

# HC-B16-HCFD-PR-BK - Capot de protection



1346543

<https://www.phoenixcontact.com/fr/produits/1346543>

## Conformité environnementale

China RoHS	Période d'utilisation conforme : illimitée = EFUP-e
	Aucune substance dangereuse dépassant les valeurs seuils ;

Phoenix Contact 2024 © - Tous droits réservés  
<https://www.phoenixcontact.com>

PHOENIX CONTACT SAS  
52 Boulevard de Beaubourg Emerainville  
77436 Marne La Vallée Cedex 2 France  
+33 (0) 1 60 17 98 98  
[documentation@phoenixcontact.fr](mailto:documentation@phoenixcontact.fr)