



RAYCHEM

E-40

END SEAL

ENDABSCHLUSS

KIT DE TERMINAISON

EINDAFWERKING

ENDEAVSLUTNING

ÄNDAVSLUTNING

AFSLUTNING

LOPPUPÄÄTTEILLE

LATO FINALE

KIT DE TERMINACIÓN

ZESTAW KOŃCOWY

КОНЦЕВАЯ ЗАДЕЛКА

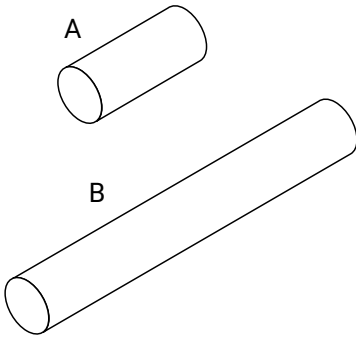
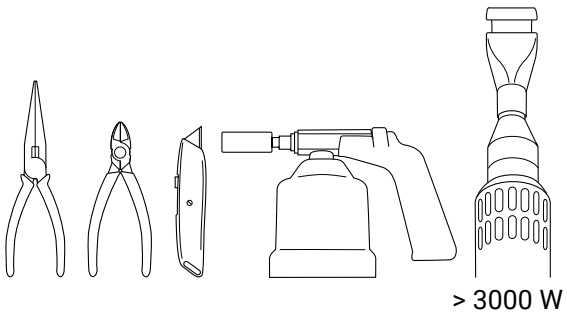
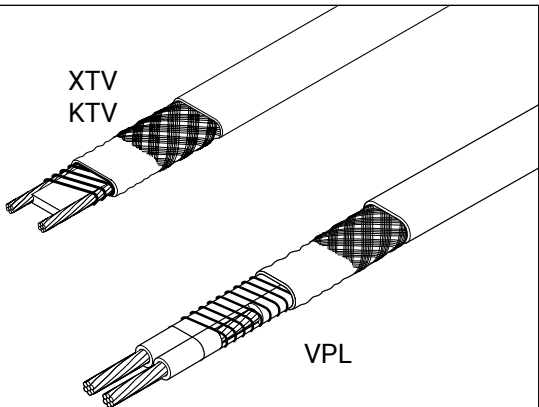
UKONČOVACÍ TĚSNĚNÍ

KÁBELVÉGLEZÁRÁS

ZAVRŠNA GARNITURA

0 mm 10 20 30 40 50 60 70 80 90 100 110 120 130 140 150 160 170 180 190 200



A**B****C**

E-40

ENGLISH

Special conditions for safe use:

Refer to hazardous area certification

Rated voltage: 480 V

Maximum exposure temperature: 260°C

Minimum exposure temperature: -60°C

Minimum installation temperature: -20°C

Installation instructions for nVent RAYCHEM E-40 end seal kit. For use with all nVent RAYCHEM XTV, KTV and VPL-heating cables.

	ATEX	IECEX
XTV	SGS20ATEX0049X ⊗ II 2 G Ex 60079-30-1 eb IIC T* Gb ⊗ II 2 D Ex 60079-30-1 tb IIIC T***C Db	IECEx BAS.06.0044X Ex 60079-30-1 eb IIC T* Gb Ex 60079-30-1 tb IIIC T***C Db
	⊗ II 2 G Ex 60079-30-1 eb mb IIC T* Gb ⊗ II 2 D Ex 60079-30-1 mb tb IIIC T***C Db Tmin -60°C	Ex 60079-30-1 eb mb IIC T* Gb Ex 60079-30-1 mb tb IIIC T***C Db Tmin -60°C
	SGS20ATEX0051X ⊗ II 2 G Ex 60079-30-1 eb IIC T226°C (T2) Gb ⊗ II 2 D Ex 60079-30-1 tb IIIC T226°C Db	IECEx BAS.06.0046X Ex 60079-30-1 eb IIC T226°C *(T2) Gb Ex 60079-30-1 tb IIIC T226°C Db
	⊗ II 2 G Ex 60079-30-1 eb mb IIC T226°C(T2) Gb ⊗ II 2 D Ex 60079-30-1 mb tb IIIC T226°C Db Tmin -60°C	Ex 60079-30-1 eb mb IIC T226°C(T2) Gb Ex 60079-30-1 mb tb IIIC T226°C Db Tmin -60°C
VPL	SGS20ATEX0045X ⊗ II 2 G Ex 60079-30-1 eb IIC T* Gb ⊗ II 2 D Ex 60079-30-1 tb IIIC T***C Db	IECEx BAS 06.0048X Ex 60079-30-1 eb IIC T* Gb Ex 60079-30-1 tb IIIC T***C Db
	⊗ II 2 G Ex 60079-30-1 eb mb IIC T* Gb ⊗ II 2 D Ex 60079-30-1 mb tb IIIC T***C Db Tmin -60°C	Ex 60079-30-1 eb mb IIC T* Gb Ex 60079-30-1 mb tb IIIC T***C Db Tmin -60°C
	(**) By TraceCalc Pro® Engineering Design software	

⚠ WARNING: To prevent electrical shock, short circuit or arcing, this product must be installed correctly and water ingress must be avoided before and during the installation.

Before installing this product, read the installation instructions completely.

DEUTSCH

Randbedingungen für den sicheren Gebrauch:

Beachten Sie die Ex-Zulassungen

Bemessungsspannung: AC 480 V

Maximale Einsatztemperatur: 260°C

Minimale Einsatztemperatur: -60°C

Minimale (or min.) Verarbeitungstemperatur: -20°C

Montageanleitung für Heizbandabschluss nVent RAYCHEM E-40.

Verwendbar für alle nVent RAYCHEM XTV, KTV und VPL-Heizbänder.

	ATEX	IECEX
XTV	SGS20ATEX0049X ⊗ II 2 G Ex 60079-30-1 eb IIC T* Gb ⊗ II 2 D Ex 60079-30-1 tb IIIC T***C Db	IECEx BAS.06.0044X Ex 60079-30-1 eb IIC T* Gb Ex 60079-30-1 tb IIIC T***C Db
	⊗ II 2 G Ex 60079-30-1 eb mb IIC T* Gb ⊗ II 2 D Ex 60079-30-1 mb tb IIIC T***C Db Tmin -60°C	Ex 60079-30-1 eb mb IIC T* Gb Ex 60079-30-1 mb tb IIIC T***C Db Tmin -60°C
	SGS20ATEX0051X ⊗ II 2 G Ex 60079-30-1 eb IIC T226°C (T2) Gb ⊗ II 2 D Ex 60079-30-1 tb IIIC T226°C Db	IECEx BAS.06.0046X Ex 60079-30-1 eb IIC T226°C *(T2) Gb Ex 60079-30-1 tb IIIC T226°C Db
	⊗ II 2 G Ex 60079-30-1 eb mb IIC T226°C(T2) Gb ⊗ II 2 D Ex 60079-30-1 mb tb IIIC T226°C Db Tmin -60°C	Ex 60079-30-1 eb mb IIC T226°C(T2) Gb Ex 60079-30-1 mb tb IIIC T226°C Db Tmin -60°C

	ATEX	IECEX
VPL	SGS20ATEX0045X	IECEX BAS 06.0048X
	⊕ II 2 G Ex 60079-30-1 eb IIC T* Gb	Ex 60079-30-1 eb IIC T* Gb
	⊕ II 2 D Ex 60079-30-1 tb IIIC T***C Db	Ex 60079-30-1 tb IIIC T***C Db
	⊕ II 2 G Ex 60079-30-1 eb mb IIC T* Gb	Ex 60079-30-1 eb mb IIC T* Gb
	⊕ II 2 D Ex 60079-30-1 mb tb IIIC T***C Db Tmin -60°C	Ex 60079-30-1 mb tb IIIC T***C Db Tmin -60°C
(**) Mit der TraceCalc Pro® Software		

⚠ ACHTUNG: Zur Vermeidung von elektrischem Schlag, Kurzschluss oder Funkenbildung, muß dieses Gerät vorschriftsmäßig montiert werden. Das Gerät ist vor und während der Montage vor Wasser zu schützen.

Lesen Sie die Montageanleitung sorgfältig und vollständig bevor Sie mit der Montage beginnen.

FRANÇAIS

Précautions d'emploi:

Se référer à l'agrément d'utilisation en zones explosibles

Tension maximale : 480 Vac

Température d'exposition maximale : 260°C

Température d'exposition minimale : -60°C

Température minimum d'installation : -20°C

Instructions d'installation pour le kit de terminaison nVent RAYCHEM E-40. Utilisable avec les rubans chauffants nVent RAYCHEM XTV, KTV et VPL.

	ATEX	IECEX
XTV	SGS20ATEX0049X	IECEX BAS.06.0044X
	⊕ II 2 G Ex 60079-30-1 eb IIC T* Gb	Ex 60079-30-1 eb IIC T* Gb
	⊕ II 2 D Ex 60079-30-1 tb IIIC T***C Db	Ex 60079-30-1 tb IIIC T***C Db
	⊕ II 2 G Ex 60079-30-1 eb mb IIC T* Gb	Ex 60079-30-1 eb mb IIC T* Gb
	⊕ II 2 D Ex 60079-30-1 mb tb IIIC T***C Db Tmin -60°C	Ex 60079-30-1 mb tb IIIC T***C Db Tmin -60°C
KTV	SGS20ATEX0051X	IECEX BAS.06.0046X
	⊕ II 2 G Ex 60079-30-1 eb IIC T226°C (T2) Gb	Ex 60079-30-1 eb IIC T226°C *(T2) Gb
	⊕ II 2 D Ex 60079-30-1 tb IIIC T226°C Db	Ex 60079-30-1 tb IIIC T226°C Db
	⊕ II 2 G Ex 60079-30-1 eb mb IIC T226°C(T2) Gb	Ex 60079-30-1 eb mb IIC T226°C(T2) Gb
	⊕ II 2 D Ex 60079-30-1 mb tb IIIC T226°C Db Tmin -60°C	Ex 60079-30-1 mb tb IIIC T226°C Db Tmin -60°C
VPL	SGS20ATEX0045X	IECEX BAS 06.0048X
	⊕ II 2 G Ex 60079-30-1 eb IIC T* Gb	Ex 60079-30-1 eb IIC T* Gb
	⊕ II 2 D Ex 60079-30-1 tb IIIC T***C Db	Ex 60079-30-1 tb IIIC T***C Db
	⊕ II 2 G Ex 60079-30-1 eb mb IIC T* Gb	Ex 60079-30-1 eb mb IIC T* Gb
	⊕ II 2 D Ex 60079-30-1 mb tb IIIC T***C Db Tmin -60°C	Ex 60079-30-1 mb tb IIIC T***C Db Tmin -60°C
(**) Par le logiciel TraceCalc Pro®		

⚠ Attention : pour prévenir les risques d'électrocution, de court-circuit ou d'arc électrique, ce produit doit être installé correctement et la pénétration d'eau doit être évitée avant et pendant l'installation.

Ces instructions d'installation doivent être lues en entier avant de procéder à la mise en oeuvre du produit.

NEDERLANDS

Vereisten voor een veilig gebruik:

Zie de certificering voor explosiegevaarlijk gebied

Maximale spanning: 480 Vac

Maximaal blootstellingstemperatuur : 260°C

Minimale blootstellingstemperatuur: -60°C

Minimaal toegestane installatietemperatuur: -20°C

Installatie instructies voor de eindafwerkingskit nVent RAYCHEM E-40.

Voor gebruik met alle nVent RAYCHEM XTV, KTV en VPL verwarmingskabels.

	ATEX	IECEX
XTV	SGS20ATEX0049X	IECEX BAS.06.0044X
	⊕ II 2 G Ex 60079-30-1 eb IIC T* Gb	Ex 60079-30-1 eb IIC T* Gb
	⊕ II 2 D Ex 60079-30-1 tb IIIC T***C Db	Ex 60079-30-1 tb IIIC T***C Db
	⊕ II 2 G Ex 60079-30-1 eb mb IIC T* Gb	Ex 60079-30-1 eb mb IIC T* Gb
	⊕ II 2 D Ex 60079-30-1 mb tb IIIC T***C Db	Ex 60079-30-1 mb tb IIIC T***C Db
	Tmin -60°C	Tmin -60°C
KTV	SGS20ATEX0051X	IECEX BAS.06.0046X
	⊕ II 2 G Ex 60079-30-1 eb IIC T226°C (T2) Gb	Ex 60079-30-1 eb IIC T226°C *(T2) Gb
	⊕ II 2 D Ex 60079-30-1 tb IIIC T226°C Db	Ex 60079-30-1 tb IIIC T226°C Db
	⊕ II 2 G Ex 60079-30-1 eb mb IIC T226°C(T2) Gb	Ex 60079-30-1 eb mb IIC T226°C(T2) Gb
	⊕ II 2 D Ex 60079-30-1 mb tb IIIC T226°C Db	Ex 60079-30-1 mb tb IIIC T226°C Db
	Tmin -60°C	Tmin -60°C
VPL	SGS20ATEX0045X	IECEX BAS 06.0048X
	⊕ II 2 G Ex 60079-30-1 eb IIC T* Gb	Ex 60079-30-1 eb IIC T* Gb
	⊕ II 2 D Ex 60079-30-1 tb IIIC T***C Db	Ex 60079-30-1 tb IIIC T***C Db
	⊕ II 2 G Ex 60079-30-1 eb mb IIC T* Gb	Ex 60079-30-1 eb mb IIC T* Gb
	⊕ II 2 D Ex 60079-30-1 mb tb IIIC T***C Db	Ex 60079-30-1 mb tb IIIC T***C Db
	Tmin -60°C	Tmin -60°C

(*)** Met TraceCalc Pro® software

⚠ OPGELET: Om elektriske chokken, kortsluiting en vonken te voorkomen, moet dit product correct geïnstalleerd worden. Het binnendringen van water in de kabel moet voor en tijdens de installatie vermeden worden.

NORSK

Spesielle forutsetninger for sikker bruk:

Med referanse til Ex sertifikat

Merkespenning: 480 Vac

Maksimum eksponeringstemperatur : 260°C

Minimum eksponeringstemperatur: -60°C

Laveste installasjons temperatur: -20°C

Installasjonsbeskrivelse for nVent RAYCHEM E-40 endeavslutningssett.

Kan brukes til alle nVent RAYCHEM XTV, KTV og VPL-varmekabler.

	ATEX	IECEX
XTV	SGS20ATEX0049X	IECEX BAS.06.0044X
	⊕ II 2 G Ex 60079-30-1 eb IIC T* Gb	Ex 60079-30-1 eb IIC T* Gb
	⊕ II 2 D Ex 60079-30-1 tb IIIC T***C Db	Ex 60079-30-1 tb IIIC T***C Db
	⊕ II 2 G Ex 60079-30-1 eb mb IIC T* Gb	Ex 60079-30-1 eb mb IIC T* Gb
	⊕ II 2 D Ex 60079-30-1 mb tb IIIC T***C Db	Ex 60079-30-1 mb tb IIIC T***C Db
	Tmin -60°C	Tmin -60°C
KTV	SGS20ATEX0051X	IECEX BAS.06.0046X
	⊕ II 2 G Ex 60079-30-1 eb IIC T226°C (T2) Gb	Ex 60079-30-1 eb IIC T226°C *(T2) Gb
	⊕ II 2 D Ex 60079-30-1 tb IIIC T226°C Db	Ex 60079-30-1 tb IIIC T226°C Db
	⊕ II 2 G Ex 60079-30-1 eb mb IIC T226°C(T2) Gb	Ex 60079-30-1 eb mb IIC T226°C(T2) Gb
	⊕ II 2 D Ex 60079-30-1 mb tb IIIC T226°C Db	Ex 60079-30-1 mb tb IIIC T226°C Db
	Tmin -60°C	Tmin -60°C
VPL	SGS20ATEX0045X	IECEX BAS 06.0048X
	⊕ II 2 G Ex 60079-30-1 eb IIC T* Gb	Ex 60079-30-1 eb IIC T* Gb
	⊕ II 2 D Ex 60079-30-1 tb IIIC T***C Db	Ex 60079-30-1 tb IIIC T***C Db
	⊕ II 2 G Ex 60079-30-1 eb mb IIC T* Gb	Ex 60079-30-1 eb mb IIC T* Gb
	⊕ II 2 D Ex 60079-30-1 mb tb IIIC T***C Db	Ex 60079-30-1 mb tb IIIC T***C Db
	Tmin -60°C	Tmin -60°C

(*)** Av TraceCalc Pro® Engineering Design-programvare

⚠ ADVARSEL: For å unngå elektrisk støt, kortslutning eller overslag, må dette produktet installeres riktig, og inntrenging av vann må unngås både før og under installasjonen.

SVENSKA

Speciella förutsättningar för säker användning:

Hänvisning till ex-certifikat

Märkspänning: 480 Vac


Högsta exponeringstemperatur : 260°C

Min. exponeringstemperatur : -60°C

Lägsta installationstemperatur: -20°C

Monteringsanvisning för nVent RAYCHEM E-40 ändavslutningssats. Användes till alla nVent RAYCHEM XTV, KTV och VPL-varmekablar.

	ATEX	IECEx
XTV	SGS20ATEX0049X	IECEx BAS.06.0044X
	⊗ II 2 G Ex 60079-30-1 eb IIC T* Gb	Ex 60079-30-1 eb IIC T* Gb
	⊗ II 2 D Ex 60079-30-1 tb IIIC T***C Db	Ex 60079-30-1 tb IIIC T***C Db
	⊗ II 2 G Ex 60079-30-1 eb mb IIC T* Gb	Ex 60079-30-1 eb mb IIC T* Gb
	⊗ II 2 D Ex 60079-30-1 mb tb IIIC T***C Db	Ex 60079-30-1 mb tb IIIC T***C Db
	Tmin -60°C	Tmin -60°C
KTV	SGS20ATEX0051X	IECEx BAS.06.0046X
	⊗ II 2 G Ex 60079-30-1 eb IIC T226°C (T2) Gb	Ex 60079-30-1 eb IIC T226°C *(T2) Gb
	⊗ II 2 D Ex 60079-30-1 tb IIIC T226°C Db	Ex 60079-30-1 tb IIIC T226°C Db
	⊗ II 2 G Ex 60079-30-1 eb mb IIC T226°C(T2) Gb	Ex 60079-30-1 eb mb IIC T226°C(T2) Gb
	⊗ II 2 D Ex 60079-30-1 mb tb IIIC T226°C Db	Ex 60079-30-1 mb tb IIIC T226°C Db
	Tmin -60°C	Tmin -60°C
VPL	SGS20ATEX0045X	IECEx BAS 06.0048X
	⊗ II 2 G Ex 60079-30-1 eb IIC T* Gb	Ex 60079-30-1 eb IIC T* Gb
	⊗ II 2 D Ex 60079-30-1 tb IIIC T***C Db	Ex 60079-30-1 tb IIIC T***C Db
	⊗ II 2 G Ex 60079-30-1 eb mb IIC T* Gb	Ex 60079-30-1 eb mb IIC T* Gb
	⊗ II 2 D Ex 60079-30-1 mb tb IIIC T***C Db	Ex 60079-30-1 mb tb IIIC T***C Db
	Tmin -60°C	Tmin -60°C
	(**) Av TraceCalc Pro® Engineering Design-programvara	

 **WARNING:** För att undvika elschock, kortslutning eller ljusbåge måste denna produkt installeras korrekt och skyddas från inträngande vatten före och under installation.

DANSK

Sikkerhedshensyn:

Hänvisning till ex-certifikat

Ved EX klassifikations område

Mærke spænding: 480 Vac

eksponeringstemperatur : 260°C

Minimum eksponeringstemperatur: -60°C

Minimum installations temperatur: -20°C.

Montagevejledning for nVent RAYCHEM E-40 afslutningssæt. Anvendes til alle nVent RAYCHEM XTV, KTV og VPL varmekabler.

	ATEX	IECEx
XTV	SGS20ATEX0049X	IECEx BAS.06.0044X
	⊗ II 2 G Ex 60079-30-1 eb IIC T* Gb	Ex 60079-30-1 eb IIC T* Gb
	⊗ II 2 D Ex 60079-30-1 tb IIIC T***C Db	Ex 60079-30-1 tb IIIC T***C Db
	⊗ II 2 G Ex 60079-30-1 eb mb IIC T* Gb	Ex 60079-30-1 eb mb IIC T* Gb
	⊗ II 2 D Ex 60079-30-1 mb tb IIIC T***C Db	Ex 60079-30-1 mb tb IIIC T***C Db
	Tmin -60°C	Tmin -60°C
KTV	SGS20ATEX0051X	IECEx BAS.06.0046X
	⊗ II 2 G Ex 60079-30-1 eb IIC T226°C (T2) Gb	Ex 60079-30-1 eb IIC T226°C *(T2) Gb
	⊗ II 2 D Ex 60079-30-1 tb IIIC T226°C Db	Ex 60079-30-1 tb IIIC T226°C Db
	⊗ II 2 G Ex 60079-30-1 eb mb IIC T226°C(T2) Gb	Ex 60079-30-1 eb mb IIC T226°C(T2) Gb
	⊗ II 2 D Ex 60079-30-1 mb tb IIIC T226°C Db	Ex 60079-30-1 mb tb IIIC T226°C Db
	Tmin -60°C	Tmin -60°C
VPL	SGS20ATEX0045X	IECEx BAS 06.0048X
	⊗ II 2 G Ex 60079-30-1 eb IIC T* Gb	Ex 60079-30-1 eb IIC T* Gb
	⊗ II 2 D Ex 60079-30-1 tb IIIC T***C Db	Ex 60079-30-1 tb IIIC T***C Db
	⊗ II 2 G Ex 60079-30-1 eb mb IIC T* Gb	Ex 60079-30-1 eb mb IIC T* Gb
	⊗ II 2 D Ex 60079-30-1 mb tb IIIC T***C Db	Ex 60079-30-1 mb tb IIIC T***C Db
	Tmin -60°C	Tmin -60°C
	(**) Af TraceCalc Pro® Engineering Design-software	



ADVARSEL: For at undgå elektrisk stød, kortslutning eller lysbuedannelse skal produktet monteres korrekt, og vandindtrængen skal undgås før og under montagen.

SUOMI

Käyttöturvallisuus:

Tutustu räjähdysvaarallisten alueiden sertifikaattiin

Jännite: 480 Vac

Maksimi ympäristön lämpötila : 260°C

Alhaisin ympäristön lämpötila : -60°C

Alin asennuslämpötilan: -20°C

Asennusohje loppupääteille nVent RAYCHEM E-40.

Käytetään kaikkien nVent RAYCHEM XTV, KTV ja VPL-lämpökaapeleiden yhteydessä.

	ATEX	IECEX
XTV	SGS20ATEX0049X	IECEX BAS.06.0044X
	⊗ II 2 G Ex 60079-30-1 eb IIC T* Gb	Ex 60079-30-1 eb IIC T* Gb
	⊗ II 2 D Ex 60079-30-1 tb IIIC T***C Db	Ex 60079-30-1 tb IIIC T***C Db
	⊗ II 2 G Ex 60079-30-1 eb mb IIC T* Gb	Ex 60079-30-1 eb mb IIC T* Gb
	⊗ II 2 D Ex 60079-30-1 mb tb IIIC T***C Db Tmin -60°C	Ex 60079-30-1 mb tb IIIC T***C Db Tmin -60°C
KTV	SGS20ATEX0051X	IECEX BAS.06.0046X
	⊗ II 2 G Ex 60079-30-1 eb IIC T226°C (T2) Gb	Ex 60079-30-1 eb IIC T226°C *(T2) Gb
	⊗ II 2 D Ex 60079-30-1 tb IIIC T226°C Db	Ex 60079-30-1 tb IIIC T226°C Db
	⊗ II 2 G Ex 60079-30-1 eb mb IIC T226°C(T2) Gb	Ex 60079-30-1 eb mb IIC T226°C(T2) Gb
	⊗ II 2 D Ex 60079-30-1 mb tb IIIC T226°C Db Tmin -60°C	Ex 60079-30-1 mb tb IIIC T226°C Db Tmin -60°C
VPL	SGS20ATEX0045X	IECEX BAS 06.0048X
	⊗ II 2 G Ex 60079-30-1 eb IIC T* Gb	Ex 60079-30-1 eb IIC T* Gb
	⊗ II 2 D Ex 60079-30-1 tb IIIC T***C Db	Ex 60079-30-1 tb IIIC T***C Db
	⊗ II 2 G Ex 60079-30-1 eb mb IIC T* Gb	Ex 60079-30-1 eb mb IIC T* Gb
	⊗ II 2 D Ex 60079-30-1 mb tb IIIC T***C Db Tmin -60°C	Ex 60079-30-1 mb tb IIIC T***C Db Tmin -60°C

(*)** Määriteltynä TraceCalc Pro® suunnitteluohjelmalla



VAROITUS: Tämä tuote pitää asentaa oikein, ja veden pääsy kaapelin sisään tulee estää ennen asennusta ja asennuksen aikana, jotta vältetään sähköiskut, oikosulut tai kipinäointi kaapelissa.

ITALIANO

Raccomandazioni per un utilizzo sicuro:

Vedi certificazione per zona pericolosa

Tensione massima: 480 Vac

Temperatura massima di esposizione : 260°C

Temperatura minima di esposizione: -60°C

Temperatura minima d'installazione: -20°C

Istruzioni di installazione per kit lato finale nVent RAYCHEM E-40. Da utilizzarsi con cavi scaldanti nVent RAYCHEM XTV, KTV e VPL.

	ATEX	IECEX
XTV	SGS20ATEX0049X	IECEX BAS.06.0044X
	⊗ II 2 G Ex 60079-30-1 eb IIC T* Gb	Ex 60079-30-1 eb IIC T* Gb
	⊗ II 2 D Ex 60079-30-1 tb IIIC T***C Db	Ex 60079-30-1 tb IIIC T***C Db
	⊗ II 2 G Ex 60079-30-1 eb mb IIC T* Gb	Ex 60079-30-1 eb mb IIC T* Gb
	⊗ II 2 D Ex 60079-30-1 mb tb IIIC T***C Db Tmin -60°C	Ex 60079-30-1 mb tb IIIC T***C Db Tmin -60°C
KTV	SGS20ATEX0051X	IECEX BAS.06.0046X
	⊗ II 2 G Ex 60079-30-1 eb IIC T226°C (T2) Gb	Ex 60079-30-1 eb IIC T226°C *(T2) Gb
	⊗ II 2 D Ex 60079-30-1 tb IIIC T226°C Db	Ex 60079-30-1 tb IIIC T226°C Db
	⊗ II 2 G Ex 60079-30-1 eb mb IIC T226°C(T2) Gb	Ex 60079-30-1 eb mb IIC T226°C(T2) Gb
	⊗ II 2 D Ex 60079-30-1 mb tb IIIC T226°C Db Tmin -60°C	Ex 60079-30-1 mb tb IIIC T226°C Db Tmin -60°C

	SGS20ATEX0045X	IECEx BAS 06.0048X
	⊕ II 2 G Ex 60079-30-1 eb IIC T* Gb	Ex 60079-30-1 eb IIC T* Gb
	⊕ II 2 D Ex 60079-30-1 tb IIIC T***C Db	Ex 60079-30-1 tb IIIC T***C Db
VPL	⊕ II 2 G Ex 60079-30-1 eb mb IIC T* Gb	Ex 60079-30-1 eb mb IIC T* Gb
	⊕ II 2 D Ex 60079-30-1 mb tb IIIC T***C Db	Ex 60079-30-1 mb tb IIIC T***C Db
	Tmin -60°C	Tmin -60°C
(**) Con il software di progettazione tecnica TraceCalc Pro®		

! Attenzione: Per prevenire scariche elettriche, corti circuiti o archi, questo prodotto deve essere installato correttamente e bisogna assolutamente evitare infiltrazioni di acqua prima e dopo l'installazione.

ESPAÑOL

Condiciones especiales de seguridad para su utilización:

En relación a zona clasificada con riesgo de explosión

Voltaje nominal: 480 Vac

Temperatura de exposición máxima : 260°C

Temperatura de exposición mínima : -60°C

Temperatura mínima de instalación: -20°C

Instrucciones de instalación para kits de terminación nVent RAYCHEM E-40. Para utilizar con los cables calefactores nVent RAYCHEM XTV, KTV y VPL.

	ATEX	IECEx
	SGS20ATEX0049X	IECEx BAS.06.0044X
	⊕ II 2 G Ex 60079-30-1 eb IIC T* Gb	Ex 60079-30-1 eb IIC T* Gb
	⊕ II 2 D Ex 60079-30-1 tb IIIC T***C Db	Ex 60079-30-1 tb IIIC T***C Db
XTV	⊕ II 2 G Ex 60079-30-1 eb mb IIC T* Gb	Ex 60079-30-1 eb mb IIC T* Gb
	⊕ II 2 D Ex 60079-30-1 mb tb IIIC T***C Db	Ex 60079-30-1 mb tb IIIC T***C Db
	Tmin -60°C	Tmin -60°C
	SGS20ATEX0051X	IECEx BAS.06.0046X
	⊕ II 2 G Ex 60079-30-1 eb IIC T226°C (T2) Gb	Ex 60079-30-1 eb IIC T226°C *(T2) Gb
	⊕ II 2 D Ex 60079-30-1 tb IIIC T226°C Db	Ex 60079-30-1 tb IIIC T226°C Db
KTV	⊕ II 2 G Ex 60079-30-1 eb mb IIC T226°C(T2) Gb	Ex 60079-30-1 eb mb IIC T226°C(T2) Gb
	⊕ II 2 D Ex 60079-30-1 mb tb IIIC T226°C Db	Ex 60079-30-1 mb tb IIIC T226°C Db
	Tmin -60°C	Tmin -60°C
	SGS20ATEX0045X	IECEx BAS 06.0048X
	⊕ II 2 G Ex 60079-30-1 eb IIC T* Gb	Ex 60079-30-1 eb IIC T* Gb
	⊕ II 2 D Ex 60079-30-1 tb IIIC T***C Db	Ex 60079-30-1 tb IIIC T***C Db
VPL	⊕ II 2 G Ex 60079-30-1 eb mb IIC T* Gb	Ex 60079-30-1 eb mb IIC T* Gb
	⊕ II 2 D Ex 60079-30-1 mb tb IIIC T***C Db	Ex 60079-30-1 mb tb IIIC T***C Db
	Tmin -60°C	Tmin -60°C
(**) por el software TraceCalc Pro®		

! Atención: Para evitar contactos eléctricos, cortocircuitos o descargas eléctricas, este producto debe ser instalado de forma correcta y debe evitarse la entrada de agua durante y después de la instalación.

Antes de proceder a su instalación, léanse completamente estas instrucciones.

POLSKI

Warunki bezpiecznego użytkowania:

Postępuj zgodnie z warunkami dla stref zagrożenia wybuchem

Napięcie znamionowe: 480 VAC

Maksymalna temperatura oddziaływania : 260°C

Minimalna temperatura oddziaływania: -60°C

Minimalna temperatura montażu: -20°C

Instrukcja montażu zestawów końcowych typu nVent RAYCHEM E-40. Można stosować do wszystkich przewodów grzewczych typu XTV, KTV i VPL- produkcji nVent RAYCHEM.

	ATEX	IECEX
XTV	SGS20ATEX0049X Ⓢ II 2 G Ex 60079-30-1 eb IIC T* Gb Ⓢ II 2 D Ex 60079-30-1 tb IIIC T***C Db Ⓢ II 2 G Ex 60079-30-1 eb mb IIC T* Gb Ⓢ II 2 D Ex 60079-30-1 mb tb IIIC T***C Db Tmin -60°C	IECEX BAS.06.0044X Ex 60079-30-1 eb IIC T* Gb Ex 60079-30-1 tb IIIC T***C Db Ex 60079-30-1 eb mb IIC T* Gb Ex 60079-30-1 mb tb IIIC T***C Db Tmin -60°C
	SGS20ATEX0051X Ⓢ II 2 G Ex 60079-30-1 eb IIC T226°C (T2) Gb Ⓢ II 2 D Ex 60079-30-1 tb IIIC T226°C Db Ⓢ II 2 G Ex 60079-30-1 eb mb IIC T226°C(T2) Gb Ⓢ II 2 D Ex 60079-30-1 mb tb IIIC T226°C Db Tmin -60°C	IECEX BAS.06.0046X Ex 60079-30-1 eb IIC T226°C *(T2) Gb Ex 60079-30-1 tb IIIC T226°C Db Ex 60079-30-1 eb mb IIC T226°C(T2) Gb Ex 60079-30-1 mb tb IIIC T226°C Db Tmin -60°C
	SGS20ATEX0045X Ⓢ II 2 G Ex 60079-30-1 eb IIC T* Gb Ⓢ II 2 D Ex 60079-30-1 tb IIIC T***C Db Ⓢ II 2 G Ex 60079-30-1 eb mb IIC T* Gb Ⓢ II 2 D Ex 60079-30-1 mb tb IIIC T***C Db Tmin -60°C	IECEX BAS 06.0048X Ex 60079-30-1 eb IIC T* Gb Ex 60079-30-1 tb IIIC T***C Db Ex 60079-30-1 eb mb IIC T* Gb Ex 60079-30-1 mb tb IIIC T***C Db Tmin -60°C
(**) By TraceCalc Pro® Engineering Design software		

⚠ UWAGA: Aby zapobiec porażeniu prądem, zwarciu lub iskrzeniu niniejszy produkt musi być poprawnie zamontowany. Produkt należy chronić przed wilgocią zarówno przed jak i w trakcie montażu. Przed montażem produktu należy zapoznać się w całości z niniejszą instrukcją.

РУССКИЙ

Особые условия безопасной эксплуатации:
 Подробности приведены в документах по сертификации.
 Напряжение: 480 Вт
 Максимальная температура воздействия: 260°C
 Минимальная температура воздействия: -60°C
 Минимальная температура монтажа: -20°C
 Монтажная инструкция к наборам концевых заделок нВент РАЫЦЧЕМ Е-40.
 Для греющих кабелей нВент RAYCHEM типа XTV, KTV и VPL.

	ATEX	IECEX
XTV	SGS20ATEX0049X Ⓢ II 2 G Ex 60079-30-1 eb IIC T* Gb Ⓢ II 2 D Ex 60079-30-1 tb IIIC T***C Db Ⓢ II 2 G Ex 60079-30-1 eb mb IIC T* Gb Ⓢ II 2 D Ex 60079-30-1 mb tb IIIC T***C Db Tmin -60°C	IECEX BAS.06.0044X Ex 60079-30-1 eb IIC T* Gb Ex 60079-30-1 tb IIIC T***C Db Ex 60079-30-1 eb mb IIC T* Gb Ex 60079-30-1 mb tb IIIC T***C Db Tmin -60°C
	SGS20ATEX0051X Ⓢ II 2 G Ex 60079-30-1 eb IIC T226°C (T2) Gb Ⓢ II 2 D Ex 60079-30-1 tb IIIC T226°C Db Ⓢ II 2 G Ex 60079-30-1 eb mb IIC T226°C(T2) Gb Ⓢ II 2 D Ex 60079-30-1 mb tb IIIC T226°C Db Tmin -60°C	IECEX BAS.06.0046X Ex 60079-30-1 eb IIC T226°C *(T2) Gb Ex 60079-30-1 tb IIIC T226°C Db Ex 60079-30-1 eb mb IIC T226°C(T2) Gb Ex 60079-30-1 mb tb IIIC T226°C Db Tmin -60°C
	SGS20ATEX0045X Ⓢ II 2 G Ex 60079-30-1 eb IIC T* Gb Ⓢ II 2 D Ex 60079-30-1 tb IIIC T***C Db Ⓢ II 2 G Ex 60079-30-1 eb mb IIC T* Gb Ⓢ II 2 D Ex 60079-30-1 mb tb IIIC T***C Db Tmin -60°C	IECEX BAS 06.0048X Ex 60079-30-1 eb IIC T* Gb Ex 60079-30-1 tb IIIC T***C Db Ex 60079-30-1 eb mb IIC T* Gb Ex 60079-30-1 mb tb IIIC T***C Db Tmin -60°C
(**) изначально предусмотрено проектом		

⚠ ПРЕДУПРЕЖДЕНИЕ: Во избежание поражения электрическим током, возникновения короткого замыкания и искрения необходимо выполнить монтаж этого набора в строгом соответствии с настоящей инструкцией, при этом до начала и во время монтажа необходимо исключить попадание воды. Перед началом монтажа этого набора следует в полном объеме прочесть инструкцию по монтажу.

ČESKY

Podmínky pro bezpečné používání:

Nahlédněte do certifikátu pro prostředí s nebezpečím výbuchu

Jmenovité napětí: 480 Vac

Maximální expoziční teplota : 260°C

Minimální expoziční teplota : -60°C

Minimální montážní teplota: -20°C

Montážně navod pro sady ukončené typu nVent RAYCHEM E-40. Pro použití se vČemi samoregulačními kabely nVent RAYCHEM typu XTV, KTV a VPL.

	ATEX	IECEX
XTV	SGS20ATEX0049X Ⓢ II 2 G Ex 60079-30-1 eb IIC T* Gb Ⓢ II 2 D Ex 60079-30-1 tb IIIC T***C Db	IECEX BAS.06.0044X Ex 60079-30-1 eb IIC T* Gb Ex 60079-30-1 tb IIIC T***C Db
	Ⓢ II 2 G Ex 60079-30-1 eb mb IIC T* Gb Ⓢ II 2 D Ex 60079-30-1 mb tb IIIC T***C Db Tmin -60°C	Ex 60079-30-1 eb mb IIC T* Gb Ex 60079-30-1 mb tb IIIC T***C Db Tmin -60°C
	SGS20ATEX0051X Ⓢ II 2 G Ex 60079-30-1 eb IIC T226°C (T2) Gb Ⓢ II 2 D Ex 60079-30-1 tb IIIC T226°C Db	IECEX BAS.06.0046X Ex 60079-30-1 eb IIC T226°C *(T2) Gb Ex 60079-30-1 tb IIIC T226°C Db
	Ⓢ II 2 G Ex 60079-30-1 eb mb IIC T226°C(T2) Gb Ⓢ II 2 D Ex 60079-30-1 mb tb IIIC T226°C Db Tmin -60°C	Ex 60079-30-1 eb mb IIC T226°C(T2) Gb Ex 60079-30-1 mb tb IIIC T226°C Db Tmin -60°C
VPL	SGS20ATEX0045X Ⓢ II 2 G Ex 60079-30-1 eb IIC T* Gb Ⓢ II 2 D Ex 60079-30-1 tb IIIC T***C Db	IECEX BAS 06.0048X Ex 60079-30-1 eb IIC T* Gb Ex 60079-30-1 tb IIIC T***C Db
	Ⓢ II 2 G Ex 60079-30-1 eb mb IIC T* Gb Ⓢ II 2 D Ex 60079-30-1 mb tb IIIC T***C Db Tmin -60°C	Ex 60079-30-1 eb mb IIC T* Gb Ex 60079-30-1 mb tb IIIC T***C Db Tmin -60°C
	(**)** Software TraceCalc Pro® Engineering Design	

! UPOZORNĚNÍ: Aby se zabránilo elektrickému Čoku, zkratu a jiskření, je nutno tento výrobek správně instalovat. Před instalací a v jejím průběhu nesmí dojít ke kontaktu s vodou. Před započetím montáže přečtete pozorně celý montážní návod.

MAGYAR

A biztonságos alkalmazás feltételei:

Alkalmazási engedély Rb-s helyekre

Hálózati feszültség: 480 Vac

Max. expozíciós hőmérséklet : 260°C

Minimális expozíciós hőmérséklet: -60°C

Min. hőmérséklet szereléshez :-20°C

Szerelési utasítások az nVent RAYCHEM E-40 kábelvéglezáró készletekhez.

Valamennyi nVent RAYCHEM típusra VPL- fűtőkábelekhez.

	ATEX	IECEX
XTV	SGS20ATEX0049X Ⓢ II 2 G Ex 60079-30-1 eb IIC T* Gb Ⓢ II 2 D Ex 60079-30-1 tb IIIC T***C Db	IECEX BAS.06.0044X Ex 60079-30-1 eb IIC T* Gb Ex 60079-30-1 tb IIIC T***C Db
	Ⓢ II 2 G Ex 60079-30-1 eb mb IIC T* Gb Ⓢ II 2 D Ex 60079-30-1 mb tb IIIC T***C Db Tmin -60°C	Ex 60079-30-1 eb mb IIC T* Gb Ex 60079-30-1 mb tb IIIC T***C Db Tmin -60°C
	SGS20ATEX0051X Ⓢ II 2 G Ex 60079-30-1 eb IIC T226°C (T2) Gb Ⓢ II 2 D Ex 60079-30-1 tb IIIC T226°C Db	IECEX BAS.06.0046X Ex 60079-30-1 eb IIC T226°C *(T2) Gb Ex 60079-30-1 tb IIIC T226°C Db
	Ⓢ II 2 G Ex 60079-30-1 eb mb IIC T226°C(T2) Gb Ⓢ II 2 D Ex 60079-30-1 mb tb IIIC T226°C Db Tmin -60°C	Ex 60079-30-1 eb mb IIC T226°C(T2) Gb Ex 60079-30-1 mb tb IIIC T226°C Db Tmin -60°C
VPL	SGS20ATEX0045X Ⓢ II 2 G Ex 60079-30-1 eb IIC T* Gb Ⓢ II 2 D Ex 60079-30-1 tb IIIC T***C Db	IECEX BAS 06.0048X Ex 60079-30-1 eb IIC T* Gb Ex 60079-30-1 tb IIIC T***C Db
	Ⓢ II 2 G Ex 60079-30-1 eb mb IIC T* Gb Ⓢ II 2 D Ex 60079-30-1 mb tb IIIC T***C Db Tmin -60°C	Ex 60079-30-1 eb mb IIC T* Gb Ex 60079-30-1 mb tb IIIC T***C Db Tmin -60°C
	(**)** A TraceCalc Pro® Engineering Design szoftver segítségével	

! FIGYELMEZTETÉS: Elkerülendő a villamos áttűtést, a rövidzárlatot vagy ívhúzást, a szerelést pontosan kell végezni és a szerelés előtt és alatt víz nem kerülhet be. A szerelés előtt az útmutatót gondosan elolvasni.

HRVATSKI

Posebni uvjeti za siguran rad:

Prema normama za rad u eksplozivnim zonama

Nazivni napon: 480 Vac


Maksimalna temperatura izlaganja : 260°C

Minimalna temperatura izlaganja: -60°C

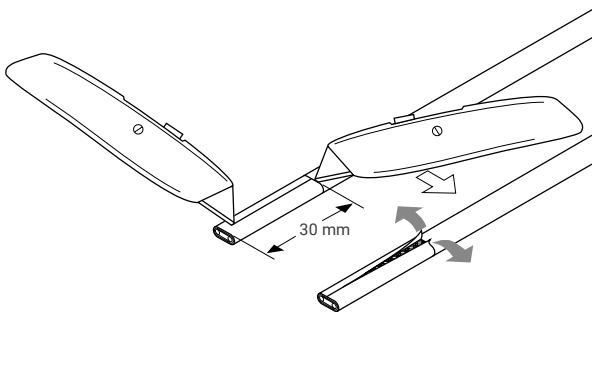
Minimalna temperatura montaže: -20°C

Uputstva za montažu završnih garnitura nVent RAYCHEM E-40. Upotrebljava se za sve nVent RAYCHEM XTV, KTV és VPL-samoregulatorne grijalice trake.

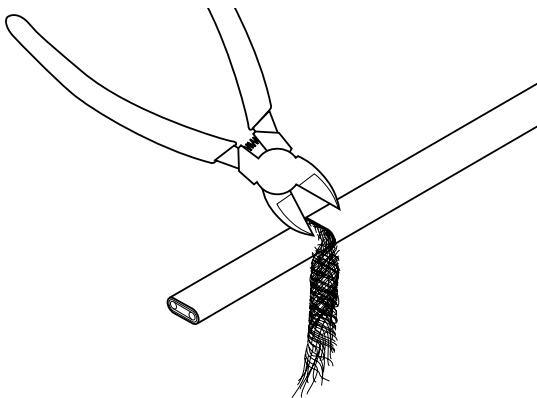
	ATEX	IECEX
XTV	SGS20ATEX0049X	IECEX BAS.06.0044X
	⊕ II 2 G Ex 60079-30-1 eb IIC T* Gb	Ex 60079-30-1 eb IIC T* Gb
	⊕ II 2 D Ex 60079-30-1 tb IIIC T***C Db	Ex 60079-30-1 tb IIIC T***C Db
	⊕ II 2 G Ex 60079-30-1 eb mb IIC T* Gb	Ex 60079-30-1 eb mb IIC T* Gb
	⊕ II 2 D Ex 60079-30-1 mb tb IIIC T***C Db	Ex 60079-30-1 mb tb IIIC T***C Db
	Tmin -60°C	Tmin -60°C
<hr/>		
	ATEX	IECEX
KTV	SGS20ATEX0051X	IECEX BAS.06.0046X
	⊕ II 2 G Ex 60079-30-1 eb IIC T226°C (T2) Gb	Ex 60079-30-1 eb IIC T226°C *(T2) Gb
	⊕ II 2 D Ex 60079-30-1 tb IIIC T226°C Db	Ex 60079-30-1 tb IIIC T226°C Db
	⊕ II 2 G Ex 60079-30-1 eb mb IIC T226°C(T2) Gb	Ex 60079-30-1 eb mb IIC T226°C(T2) Gb
	⊕ II 2 D Ex 60079-30-1 mb tb IIIC T226°C Db	Ex 60079-30-1 mb tb IIIC T226°C Db
	Tmin -60°C	Tmin -60°C
<hr/>		
VPL	SGS20ATEX0045X	IECEX BAS 06.0048X
	⊕ II 2 G Ex 60079-30-1 eb IIC T* Gb	Ex 60079-30-1 eb IIC T* Gb
	⊕ II 2 D Ex 60079-30-1 tb IIIC T***C Db	Ex 60079-30-1 tb IIIC T***C Db
	⊕ II 2 G Ex 60079-30-1 eb mb IIC T* Gb	Ex 60079-30-1 eb mb IIC T* Gb
	⊕ II 2 D Ex 60079-30-1 mb tb IIIC T***C Db	Ex 60079-30-1 mb tb IIIC T***C Db
	Tmin -60°C	Tmin -60°C
<hr/>		
	(**)** S softverom TraceCalc Pro® Engineering Design	

 **UPOZORENJE:** Da bi spriječili električni šok, kratki spoj ili iskrenje, ovaj proizvod mora biti ispravno montiran. Izbjegavati vlagu prije, kao i za vrijeme montaže. Prije početka montaže ovog proizvoda, pročitati montažno uputstvo u cjelosti.

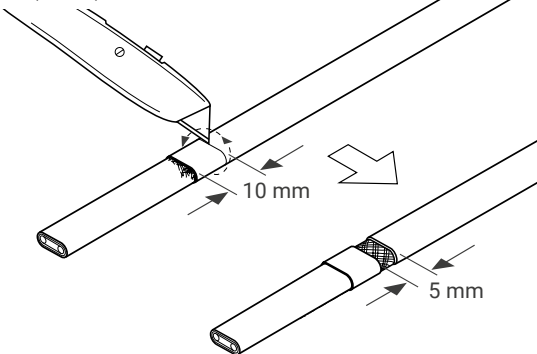
1 XTV, KTV, VPL



2 XTV, KTV, VPL

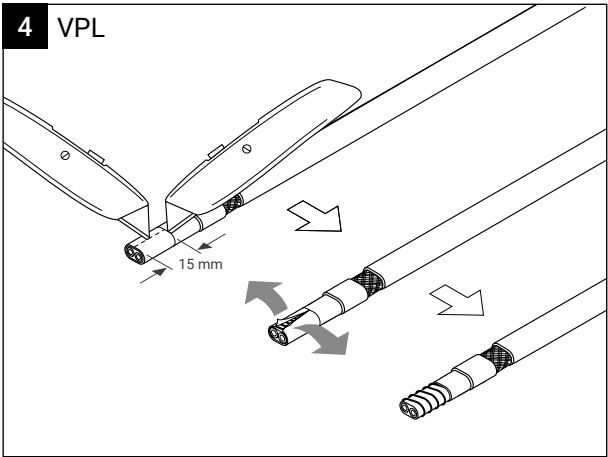


3 XTV, KTV, VPL

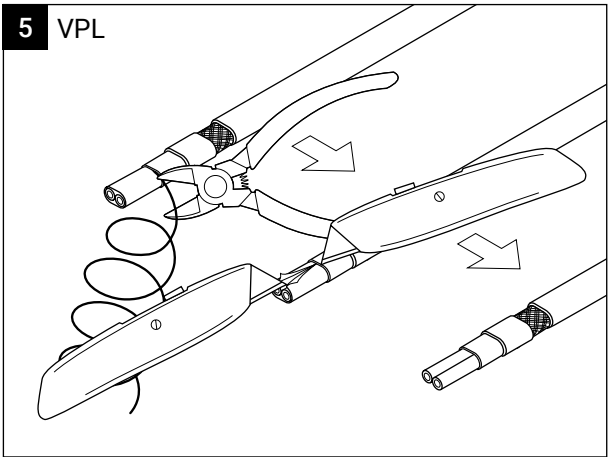


XTV, KTV => 7

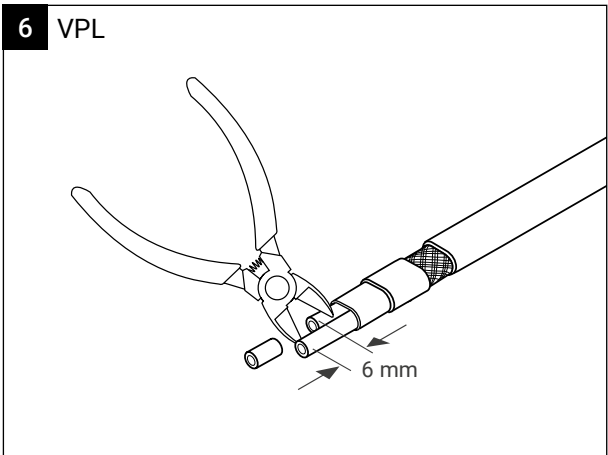
4 VPL



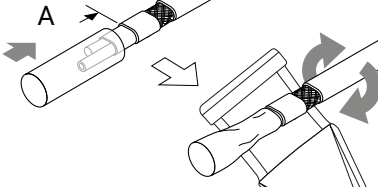
5 VPL



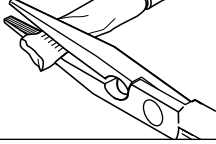
6 VPL



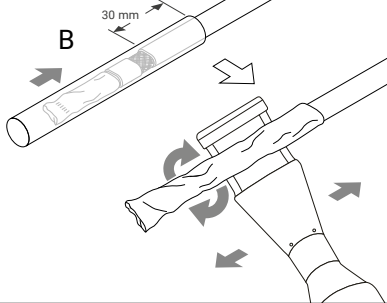
7 XTV, KTV, VPL



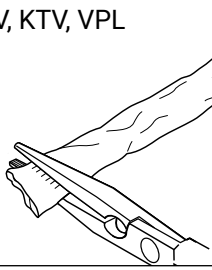
8 XTV, KTV, VPL



9 XTV, KTV, VPL



10 XTV, KTV, VPL



België/Belgique

Tel. +32 16 21 35 02
Fax +32 16 21 36 04
salesbelux@nVent.com

Bulgaria

Tel. +359 5686 6886
Fax +359 5686 6886
salesee@nVent.com

Česká Republika

Tel. +420 602 232 969
czechinfo@nVent.com

Denmark

Tel. +45 70 11 04 00
salesdk@nVent.com

Deutschland

Tel. 0800 1818205
Fax 0800 1818204
salesde@nVent.com

España

Tel. +34 911 59 30 60
Fax +34 900 98 32 64
ntm-sales-es@nVent.com

France

Tél. 0800 906045
Fax 0800 906003
salesfr@nVent.com

Hrvatska

Tel. +385 1 605 01 88
Fax +385 1 605 01 88
salesee@nVent.com

Italia

Tel. +39 02 577 61 51
Fax +39 02 577 61 55 28
salesit@nVent.com

Lietuva/Latvija/Eesti

Tel. +370 5 2136633
Fax +370 5 2330084
info.baltic@nVent.com

Magyarország

Tel. +36 1 253 7617
Fax +36 1 253 7618
saleshu@nVent.com

Nederland

Tel. 0800 0224978
Fax 0800 0224993
salesnl@nVent.com

Norge

Tel. +47 66 81 79 90
salesno@nVent.com

Österreich

Tel. 0800 29 74 10
Fax 0800 29 74 09
salesat@nVent.com

Polska

Tel. +48 22 331 29 50
Fax +48 22 331 29 51
salespl@nVent.com

Republic of Kazakhstan

Tel. +7 7122 32 09 68
Fax +7 7122 32 55 54
saleskz@nVent.com

Россия

Тел. +7 495 926 18 85
Факс +7 495 926 18 86
salesru@nVent.com

Serbia and Montenegro

Tel. +381 230 401 770
Fax +381 230 401 770
salesee@nVent.com

Schweiz/Suisse

Tel. +41 (41) 766 30 80
Fax +41 (41) 766 30 81
infoBaar@nVent.com

Suomi

Puh. 0800 11 67 99
salesfi@nVent.com

Sverige

Tel. +46 31 335 58 00
salesse@nVent.com

Türkiye

Tel. +90 560 977 6467
Fax +32 16 21 36 04
ntm-sales-tr@nVent.com

United Kingdom

Tel. 0800 969 013
Fax 0800 968 624
salesthermalUK@nVent.com



nVent.com/RAYCHEM

©2020 nVent. All nVent marks and logos are owned or licensed by nVent Services GmbH or its affiliates. All other trademarks are the property of their respective owners. nVent reserves the right to change specifications without notice.

RAYCHEM-IM-EU1603-E40-ML-2005

PCN 1244-022482