

Fiche produit

Caractéristiques

VW3A7606R30

Altivar - résistance de freinage - 72ohms -
200W - câble 3m - IP65



Principales

Gamme de produits	Lexium Altivar
Type de produit ou équipement	Résistance de freinage
Compatibilité de gamme	Lexium 32i Lexium 28 Altivar 32 Lexium 52 Altivar Machine ATV320 Lexium 15 Lexium 05 Lexium 32 Easy Lexium 16
Conformité	ATV32HU30N4 ATV32HU40N4 Variateur de vitesse ATV320 à 3 kW, 380...500 V, triphasé Variateur de vitesse ATV320 à 4 kW, 380...500 V, triphasé Variateur de vitesse ATV320 à 4 kW, 525 à 600 V, triphasé Motion servo drive LXM16D à 0,1 kW, 200...230 V, monophasé Motion servo drive LXM16D à 0,2 kW, 200...230 V, monophasé Motion servo drive LXM16D à 0,4 kW, 200...230 V, monophasé Motion servo drive LXM16D à 0,75 kW, 200...230 V, monophasé Motion servo drive LXM16D à 1 kW, 200...230 V, monophasé Motion servo drive LXM16D à 1,5 kW, 200...230 V, monophasé
Valeur ohmique	72 Ohm
Alimentation continue	200 W
Puissance moyenne disponible	50 W à 50 °C
Longueur de câble	3 m

Complémentaires

Pic d'énergie	6000 J à 480 V 6600 J à 400 V 9600 J à 230 V 14600 J à 115 V
Type de protection	Protection thermique via le servomoteur
Poids du produit	1,2 kg

Environnement

Température ambiante de fonctionnement	0...50 °C
Température ambiante de stockage	-25...85 °C
Degré de protection IP	IP65
Degré de protection (IP)	IP65

Emballage

Type d'emballage 1	PCE
Nombre d'unité par paquet	1
Poids de l'emballage (Kg)	1,2 kg
Hauteur de l'emballage 1	4,5 cm
Largeur de l'emballage 1	40 cm
Longueur de l'emballage 1	13 cm

Durabilité de l'offre

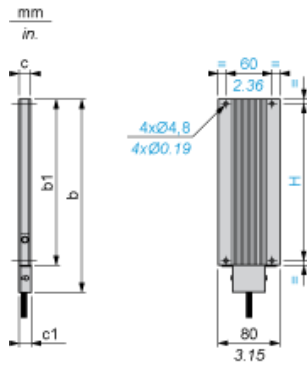
Régulation REACH	Déclaration REACH
Sans SVHC REACH	Oui
Directive RoHS UE	Conformité pro-active (Produit en dehors du scope légal RoHS UE) Déclaration RoHS UE
Sans mercure	Oui
Information sur les exemptions RoHS	Oui
Régulation RoHS Chine	Déclaration RoHS Pour La Chine

Garantie contractuelle

Garantie	18 mois
----------	---------

Résistance de freinage

Dimensions



Dimensions en mm

b	b1	c	c1	H
251	216	15	15,5	204

Dimensions en pouces

b	b1	c	c1	H
9,88	8,50	0,59	0,61	8,03