

# XB4FA21

Harmony XB4 - bouton poussoir à impulsion - flush - noir - 1F - vis étrier



### Principales

|  |  |
|--|--|
| Gamme de produit                             | Harmony XB4  |
| Type de produit ou équipement                | Bouton-poussoir  |
| Nom de l'appareil                            | XB4F   |
| Accessoires associés                         | ZBYF...<br>ZBZF32<br>ZBZF33  |
| Matériau de la collerette                    | Métal plaqué chrome  |
| Matière de l'embase de fixation              | Zamak  |
| Diamètre de fixation                         | 30,5 mm  |
| Vente par quantité indivisible               | 1  |
| Forme de la tête de l'unité de signalisation | Rond   |
| Type d'unité de commande                     | Rappel à ressort   |
| Profil de l'unité de commande                | Noir affleurant, non marqué  |
| Type de tête                                 | Collerette affleurante   |
| Description des contacts                     | 1 "F"  |
| Fonctionnement des contacts                  | À action dépendante  |
| Mode de raccordement                         | Borniers à vis-étrier, $\leq 2 \times 1,5\text{mm}^2$ avec embout se conformer à CEI 60947-1<br>Borniers à vis-étrier, $1 \times 0,22$ à $2 \times 2,5 \text{mm}^2$ sans embout se conformer à CEI 60947-1 |

### Complémentaires

|                                   |   |
|-----------------------------------|---|
| Hauteur                           | 47 mm   |
| Largeur                           | 36,6 mm   |
| Profondeur                        | 55 mm   |
| Description des bornes ISO n°1    | (13-14)NO   |
| Poids du produit                  | 0,116 kg  |
| Tenue au nettoyage haute pression | 7000000 Pa à 55 °C, distance : 0,1 m  |
| Montage de l'appareil             | Intégré   |
| Mode de fixation                  | Par vis   |
| Utilisation des contacts          | Contacts standards  |
| Ouverture positive                | Sans  |
| Course d'actionnement             | 2,6 Mm (état électrique modifié par "F")<br>4,3 mm (course totale)  |
| Force d'actionnement              | 3,8 N état électrique modifié par "F"   |
| Endurance mécanique               | 10000000 cycle  |
| Couple de serrage                 | 0,8...1,2 N.m se conformer à CEI 60947-1  |
| Forme de la tête de vis           | Transversal compatible avec cruciforme Philips n° 1 tournevis<br>Transversal compatible avec pozidriv n°1 tournevis<br>Perforé compatible avec plat Ø 4 mm tournevis<br>Perforé compatible avec plat Ø 5,5 mm tournevis |

|  |  |
|--|--|
| Matière des contacts                       | Alliage d'argent (Ag/Ni)   |
| Protection contre les courts-circuits      | 10 A cartouche fusible type gG se conformer à CEI 60947-5-1  |
| [Ith] courant thermique conventionnel      | 10 A se conformer à CEI 60947-5-1  |
| [Ui] tension assignée d'isolement          | 600 V (degré de pollution 3) se conformer à CEI 60947-1  |
| [Uimp] tension assignée de tenue aux chocs | 6 kV se conformer à CEI 60947-1  |
| [Ie] courant assigné d'emploi              | 3 A à 240 V, AC-15, A600 se conformer à CEI 60947-5-1<br>6 A à 120 V, AC-15, A600 se conformer à CEI 60947-5-1<br>0,1 A à 600 V, DC-13, Q600 se conformer à CEI 60947-5-1<br>0,27 A à 250 V, DC-13, Q600 se conformer à CEI 60947-5-1<br>0,55 A à 125 V, DC-13, Q600 se conformer à CEI 60947-5-1<br>1,2 A à 600 V, AC-15, A600 se conformer à CEI 60947-5-1   |
| Durée de vie électrique                    | 1000000 Cycle, AC-15, 2 A à 230 V, cadence de fonctionnement <3600 cyc/h, facteur de charge: 0,5 se conformer à CEI 60947-5-1 annexe C<br>1000000 Cycle, AC-15, 3 A à 120 V, cadence de fonctionnement <3600 cyc/h, facteur de charge: 0,5 se conformer à CEI 60947-5-1 annexe C<br>1000000 Cycle, AC-15, 4 A à 24 V, cadence de fonctionnement <3600 cyc/h, facteur de charge: 0,5 se conformer à CEI 60947-5-1 annexe C<br>1000000 Cycle, DC-13, 0,2 A à 110 V, cadence de fonctionnement <3600 cyc/h, facteur de charge: 0,5 se conformer à CEI 60947-5-1 annexe C<br>1000000 cycle, DC-13, 0,5 A à 24 V, cadence de fonctionnement <3600 cyc/h, facteur de charge: 0,5 se conformer à CEI 60947-5-1 annexe C |
| Fiabilité électrique                       | $\Lambda < 10\exp(-6)$ à 5 V et 1 mA dans environnement sain se conformer à CEI 60947-5-4<br>$\Lambda < 10\exp(-8)$ à 17 V et 5 mA dans environnement sain se conformer à CEI 60947-5-4  |
| Présentation du produit                    | Produit complet  |

## Environnement

|  |  |
|--|--|
| Traitement de protection                       | TH   |
| Température ambiante de stockage               | -40...70 °C  |
| Température de l'air ambiant en fonctionnement | -40...70 °C  |
| Catégorie de surtension                        | Classe I se conformer à CEI 60536  |
| Degré de protection IP                         | IP66 se conformer à CEI 60529<br>IP67<br>IP69<br>IP69K   |
| Tenue à l'environnement NEMA                   | NEMA 13<br>NEMA 4X   |
| Tenue aux chocs IK                             | IK06 se conformer à CEI 50102  |
| Normes   | CSA C22.2 No 14<br>CEI 60947-5-1<br>CEI 60947-5-4<br>UL 508<br>CEI 60947-1<br>JIS C8201-5-1<br>JIS C8201-1   |
| Certifications du produit                      | Listé UL<br>CSA  |
| Tenue aux vibrations                           | 5 gn (f= 2...500 Hz) se conformer à CEI 60068-2-6  |
| Tenue aux chocs mécaniques                     | 30 gn (durée = 18 ms) pour accélération sur 1/2 sinusoïde se conformer à CEI 60068-2-27<br>50 gn (durée = 11 ms) pour accélération sur 1/2 sinusoïde se conformer à CEI 60068-2-27 |

## Emballage

|                                |           |
|--------------------------------|-----------|
| Type d'emballage 1             | PCE       |
| Nb produits dans l'emballage 1 | 1         |
| Hauteur de l'emballage 1       | 8,600 cm  |
| Largeur de l'emballage 1       | 5,200 cm  |
| Longueur de l'emballage 1      | 4,300 cm  |
| Poids de l'emballage 1         | 109 g     |
| Type d'emballage 2             | S03       |
| Nb produits dans l'emballage 2 | 80        |
| Hauteur de l'emballage 2       | 30,000 cm |
| Largeur de l'emballage 2       | 30,000 cm |

|                           |           |
|---------------------------|-----------|
| Longueur de l'emballage 2 | 40,000 cm |
| Poids de l'emballage 2    | 9,288 kg  |

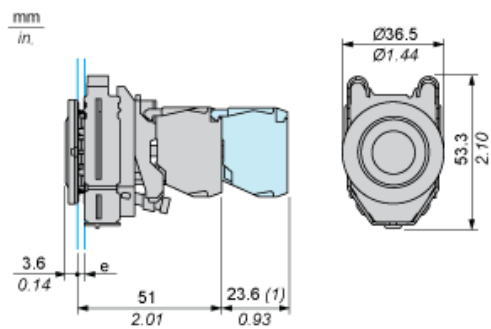
### Durabilité de l'offre

|                                     |  |
|-------------------------------------|--|
| Statut environnemental de l'offre   | Produit Green Premium  |
| Régulation REACH                    | <a href="#">Déclaration REACH</a>  |
| Sans SVHC REACH                     | Oui  |
| Directive RoHS UE                   | Conformité pro-active (Produit en dehors du scope légal RoHS UE) <a href="#">Déclaration RoHS UE</a>   |
| Sans métaux lourds toxiques         | Oui  |
| Sans mercure                        | Oui  |
| Régulation RoHS Chine               | <a href="#">Déclaration RoHS Pour La Chine</a>   |
| Information sur les exemptions RoHS | <a href="#">Oui</a>  |
| Profil environnemental              | <a href="#">Profil Environnemental Du Produit</a>  |
| Profil de circularité               | <a href="#">Informations De Fin De Vie</a>   |
| DEEE                                | Sur le marché de l'Union Européenne, le produit doit être mis au rebut selon un protocole spécifique de collecte des déchets et ne jamais être jeté dans une poubelle d'ordures ménagères. |

### Garantie contractuelle

|          |         |
|----------|---------|
| Garantie | 18 mois |
|----------|---------|

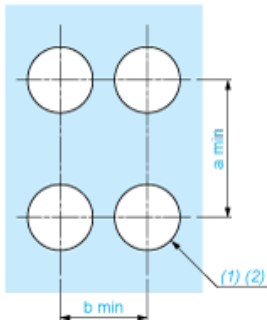
Dimensions



e : épaisseur du dispositif de serrage : 1 à 6 mm / 0,04 à 0,24 po.  
(1) : rangée supplémentaire de contacts

Découpe pour boutons-poussoirs, commutateurs et voyants (trous réalisés, prêt à installer)

Raccordement par borniers à vis ou par connecteurs enfichables



(1) : Diamètre sur support ou panneau réalisé

(2)  $\varnothing 30,75$  mm recommandé ( $\varnothing 30,5_0^{+0,5}$ ) /  $\varnothing 1,21$  po. recommandé ( $\varnothing 1,20$  po.  $_0^{+0,0196}$ )

| Connexions                                     | a (mm) | a (po.) | b (mm) | b (po.) |
|--|--------|---------|--------|---------|
| Par connecteurs                                | 50     | 1,97    | 40     | 1,57    |
| Par connecteurs et avec porte-étiquette ZBZF32 | 50     | 1,97    | 40     | 1,57    |
| Par connecteurs et avec porte-étiquette ZBZF33 | 60     | 2,36    | 40     | 1,57    |