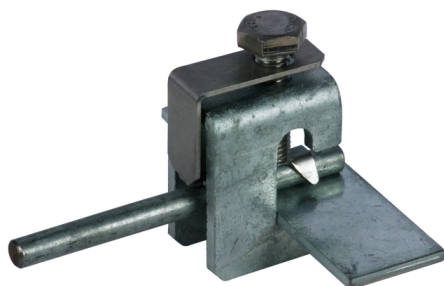
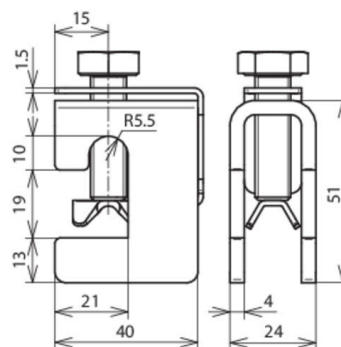


## AK 6.10 DS KBF5 18 STTZN (372 018)



Illustrations sans engagement



Arrangement:

Type	AK 6.10 DS KBF5 18 STTZN
Référence	372 018
Plage de serrage	5-18 mm
Matériau - borne	St/tZn
Matériau - plaque d'appui	INOX
Plage de serrage rd	6-10 mm
Vis	M10 x 35 mm
Matériau - vis	INOX
Raccordement	longitudinal / transversal
Tenue au courant de foudre (10/350 µs)	100 kA *)
Normes	NF EN 62561-1
Poids	158 g
Numéro tarifaire (Nomenclature Combinée EU)	85389099
GTIN (Numéro EAN)	4013364104624
UC	25 pièce(s)

\*) Pour l'affectation exacte, voir le certificat de test.

Pour L'intégration des progrès de la technique, nous réservons la possibilité d'effectuer des modifications de forme, de caractéristique et des dimensions, poids et matériaux. Les illustrations sont données sans engagement.