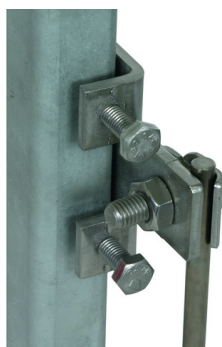
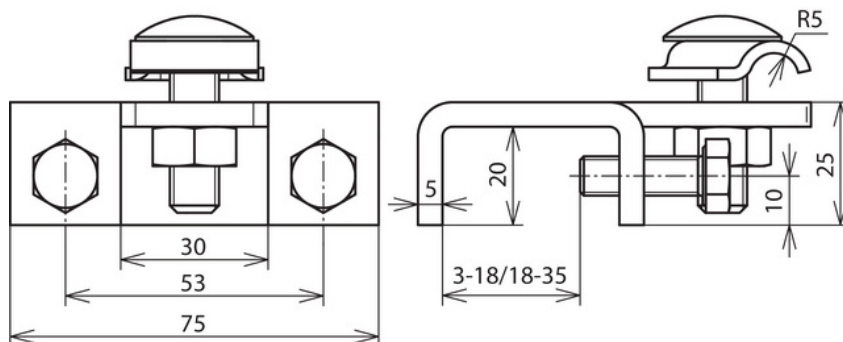


## AK 6.10 KB W KBF18 35 V2A (372 249)



Illustrations sans engagement



Arrangement:



| Type  | AK 6.10 KB W KBF18 35 V2A |
|---|---------------------------|
| Référence                                   | 372 249                   |
| Plage de serrage                            | 18-35 mm                  |
| Matériau - borne                            | INOX                      |
| Plage de serrage rd                         | 6-10 mm                   |
| Vis   | M8 x 25 mm                |
| Matériau - vis / écrou                      | INOX                      |
| Tenue au courant de foudre (10/350 µs)      | 50 kA *                   |
| Normes                                      | NF EN 62561-1             |
| Poids                                       | 326 g                     |
| Numéro tarifaire (Nomenclature Combinée EU) | 85389099                  |
| GTIN (Numéro EAN)                           | 4013364119260             |
| UC  | 1 pièce(s)                |

\*) Pour l'affectation exacte, voir le certificat de test.

Pour l'intégration des progrès de la technique, nous réservons la possibilité d'effectuer des modifications de forme, de caractéristique et des dimensions, poids et matériaux. Les illustrations sont données sans engagement.