

Fiche technique

Récepteur de barrage photoélectrique

Art. n°: 50138591

LE15/2X



Figure pouvant varier

Contenu

- Caractéristiques techniques
- Encombrement
- Raccordement électrique
- Diagrammes
- Commande et affichage
- Émetteurs adaptés
- Code d'article
- Remarques
- Informations complémentaires
- Accessoires



Caractéristiques techniques

Données de base

Série	15
Principe de fonctionnement	Principe unidirectionnel
Type d'appareil	Récepteur

Données optiques

Portée de fonctionnement	0 ... 25 m
Portée de fonctionnement	Portée garantie
Portée limite	Portée typique
Portée limite	0 ... 30 m

Données électriques

Protection E/S	Protection contre l'inversion de polarité Protection contre les courts-circuits
----------------	--

Données de puissance

Tension d'alimentation U_N	10 ... 30 V, CC, Y compris l'ondulation résiduelle
Ondulation résiduelle	0 ... 15 %, d' U_N
Consommation	0 ... 20 mA

Sorties

Nombre de sorties de commutation numériques	1 pièce(s)
---	------------

Sorties de commutation

Type de tension	CC
Courant de commutation, max.	100 mA
Tension de commutation	high : $\geq(U_N - 2,5V)$ low: $\leq 2,5 V$

Sortie de commutation 1

Organe de commutation	Transistor, NPN
Principe de commutation	Commutation claire

Données temps de réaction

Fréquence de commutation	500 Hz
Temps de réaction	1 ms
Temps d'initialisation	300 ms

Connexion

Connexion 1

Fonction	Alimentation en tension Signal OUT
Type de connexion	Câble
Longueur de câble	2.000 mm
Matériau de gaine	PUR
Couleur de câble	Noir
Nombre de brins	3 brins
Section des brins	0,14 mm ²

Données mécaniques

Dimensions (I x H x L)	15 mm x 42,7 mm x 30 mm
Matériau du boîtier	Plastique
Boîtier en plastique	ABS
Matériau de la fenêtre optique	Plastique
Poids net	37 g
Couleur du boîtier	Noir
Type de fixation	Fixation traversante Par pièce de fixation en option

Commande et affichage

Type d'affichage	LED
Nombre de LED	2 pièce(s)

Caractéristiques ambiantes

Température ambiante, fonctionnement	-40 ... 60 °C
Température ambiante, stockage	-40 ... 70 °C

Certifications

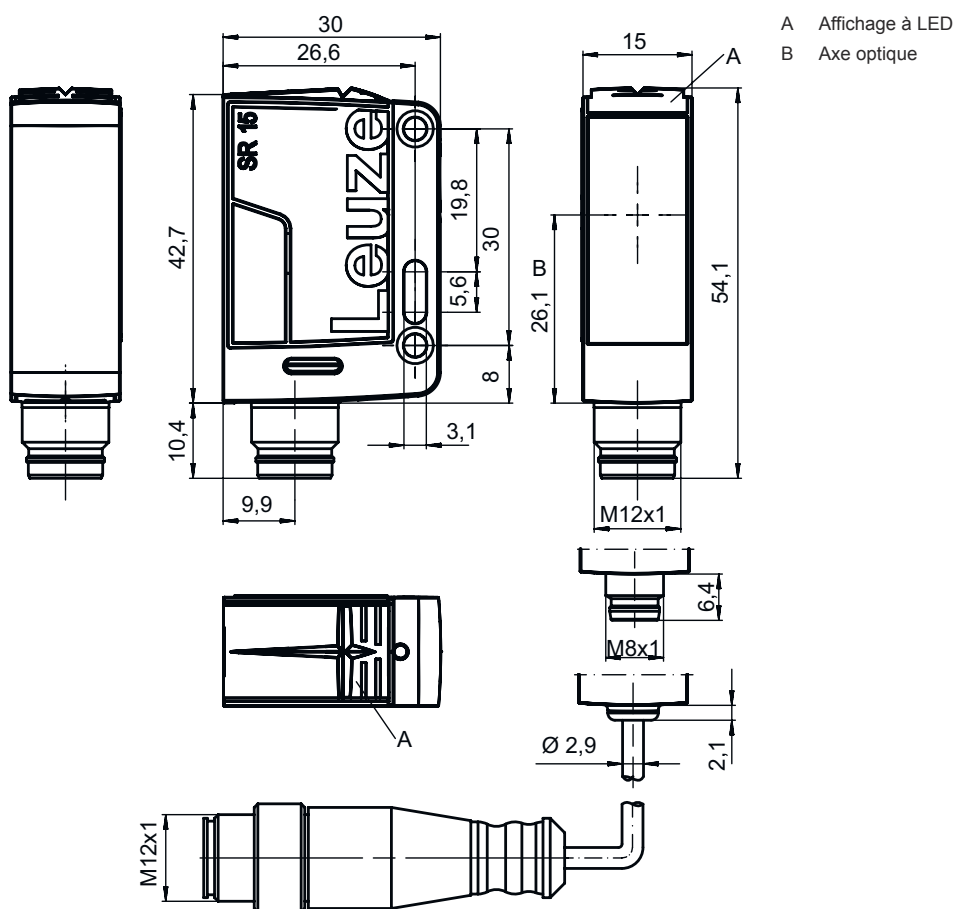
Indice de protection	IP 67
Classe de protection	III
Homologations	c UL US
Normes de référence	CEI 60947-5-2

Classification

Numéro de tarif douanier	85365019
ECLASS 5.1.4	27270901
ECLASS 8.0	27270901
ECLASS 9.0	27270901
ECLASS 10.0	27270901
ECLASS 11.0	27270901
ECLASS 12.0	27270901
ECLASS 13.0	27270901
ETIM 5.0	EC002716
ETIM 6.0	EC002716
ETIM 7.0	EC002716
ETIM 8.0	EC002716

Encombrement

Toutes les dimensions sont en millimètres



Raccordement électrique

Connexion 1

Fonction	Alimentation en tension
	Signal OUT
Type de connexion	Câble
Longueur de câble	2.000 mm
Matériau de gaine	PUR
Couleur de câble	Noir
Nombre de brins	3 brins
Section des brins	0,14 mm ²

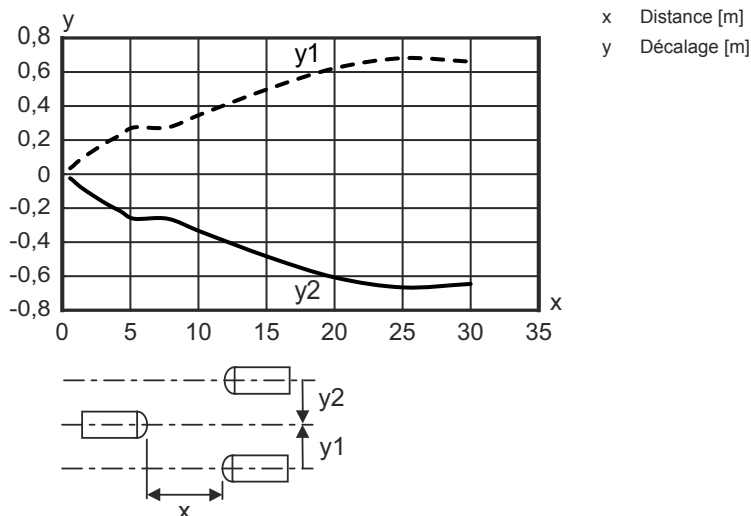
Couleur de brin

Affectation des brins

Brun	V+
Noir	OUT 1
Bleu	GND

Diagrammes


Réaction typ.



Commande et affichage

LED	Affichage	Signification
1	Lumière jaune permanente	Objet détecté
2	Lumière verte permanente	État prêt au fonctionnement

Émetteurs adaptés

	Art. n°	Désignation	Article	Description
	50138586	LS15/XX	Émetteur de barrage photoélectrique	Portée limite: 0 ... 30 m Source lumineuse: LED, Rouge Tension d'alimentation: CC Connexion: Câble, 2.000 mm, 4 brins

Code d'article

Désignation d'article : **AAA15d.EE/ ff-HH**

AAA15	<p>Principe de fonctionnement / module</p> <p>HT15 : cellule reflex à détection directe avec élimination de l'arrière-plan PRK15 : cellule reflex sur réflecteur avec filtre polarisant LS15 : émetteur de barrage photoélectrique LE15 : récepteur de barrage photoélectrique</p>
d	<p>Type de lumière</p> <p>Ne s'applique pas : lumière rouge I : lumière infrarouge</p>
EE	<p>Équipement</p> <p>1 : distance de détection réglable D : détection d'objets sous film étirable</p>
ff	<p>Sortie de commutation / fonction</p> <p>2 : sortie à transistor NPN, fonction claire N : sortie à transistor NPN, fonction foncée 4 : sortie à transistor PNP, fonction claire P : sortie à transistor PNP, fonction foncée X : broche non occupée</p>

Code d'article

HH	Raccordement électrique Ne s'applique pas : câble, longueur standard 2000 mm, 3 brins M8 : connecteur M8, 4 pôles (prise mâle) 200-M12 : câble, longueur 200 mm avec connecteur M12, 4 pôles, axial (prise mâle) M12 : connecteur M12, 4 pôles (prise mâle)
----	--

Remarque



Vous trouverez une liste de tous les types d'appareil disponibles sur le site Internet de Leuze à l'adresse www.leuze.com.

Remarques

Respecter les directives d'utilisation conforme !




- Le produit n'est pas un capteur de sécurité et ne sert pas à la protection des personnes.
- Le produit ne doit être mis en service que par des personnes qualifiées.
- Employez toujours le produit dans le respect des directives d'utilisation conforme.

Informations complémentaires


- Source lumineuse : durée de vie moyenne de 100.000 h à une température ambiante de 25°C

Accessoires


Technique de fixation - Équerres de fixation

	Art. n°	Désignation	Article	Description
	50040269	BT 25	Pièce de fixation	Modèle de pièce de fixation: Équerre en L Fixation, côté installation: Fixation traversante Fixation, côté appareil: À visser Type de pièce de fixation: Rigide Matériau: Métallique

Technique de fixation - Fixations sur barre ronde

	Art. n°	Désignation	Article	Description
	50117829	BTP 200M-D12	Système de montage	Modèle de pièce de fixation: Capot protecteur Fixation, côté installation: Pour barre ronde 12 mm Fixation, côté appareil: À visser Type de pièce de fixation: Serrable, Pivotant 360°, Réglable Matériau: Métallique

Accessoires

	Art. n°	Désignation	Article	Description
	50117255	BTU 200M-D12	Système de montage	Modèle de pièce de fixation: Système de montage Fixation, côté installation: Pour barre ronde 12 mm, Fixation par serrage sur tôle Fixation, côté appareil: À visser, Adapté aux vis M3 Type de pièce de fixation: Serrable, Pivotant 360°, Réglable Matériau: Métallique

Remarque

Vous trouverez une liste de tous les accessoires disponibles sur le site Internet de Leuze sous l'onglet Téléchargement de la page de détail de l'article.