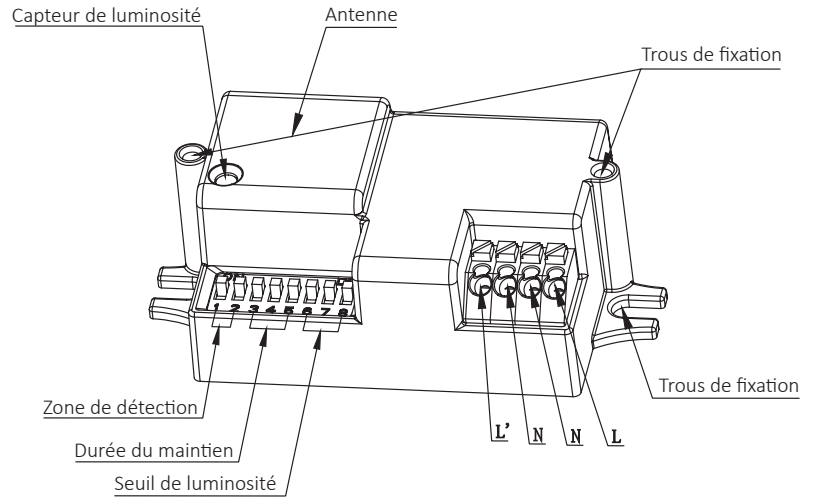
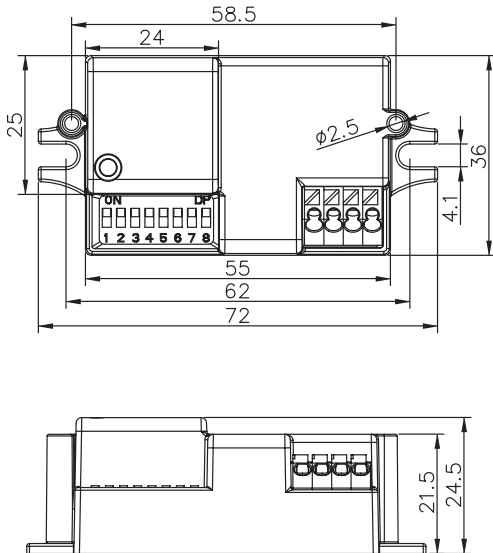


## MANUEL D'UTILISATION

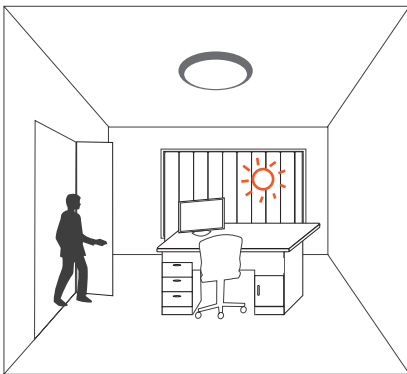
### 1760105 - DP HF ON/OFF 400W à intégrer



## Caractéristiques

### Fonction ON/OFF

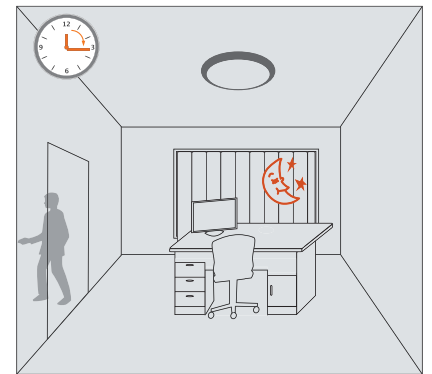
Le détecteur de mouvement déclenche la lumière en fonction du mouvement. Avec ce détecteur intégré, la lumière s'allume automatiquement en cas de besoin et s'éteint lorsqu'elle n'est pas nécessaire.



La lumière reste éteinte pendant la journée même lorsqu'un mouvement est détecté (le niveau de lux ambiant est supérieur au seuil de luminosité prédéfini).



Avec du mouvement et un niveau de lux ambiant insuffisant, la lumière est déclenchée par le détecteur.



S'il n'y a plus de mouvement, la lumière s'éteint automatiquement après le laps de temps de défini.

## Réglages

### Zone de détection

La sensibilité peut être ajustée en sélectionnant la combinaison de DIP switches en fonction des besoins.

	1	2	
I - Champ de détection à 100 %	●	●	100%
II - Champ de détection à 75 %	●	○	75%
III - Champ de détection à 50 %	○	●	50%
IV - Champ de détection à 25 %	○	○	25%



### Durée de maintien

La durée fait référence à la période pendant laquelle la lumière reste allumée à 100 % si aucun nouveau mouvement n'est détecté.

	3	4	5	
I - 5 secondes	●	●	●	5 sec
II - 30 secondes	●	●	○	30 sec
III - 1 minute	●	○	●	1 min
IV - 3 minutes	●	○	○	3 min
V - 5 minutes	○	●	●	5 min
VI - 10 minutes	○	●	○	10 min
VII - 20 minutes	○	○	●	20 min
VIII - 30 minutes	○	○	○	30 min



### Seuil de luminosité

Différents seuils de luminosité peuvent être pré-réglés selon la combinaison de DIP switches sélectionnée. La lumière s'allumera toujours lors d'un mouvement si le capteur de luminosité est désactivé.

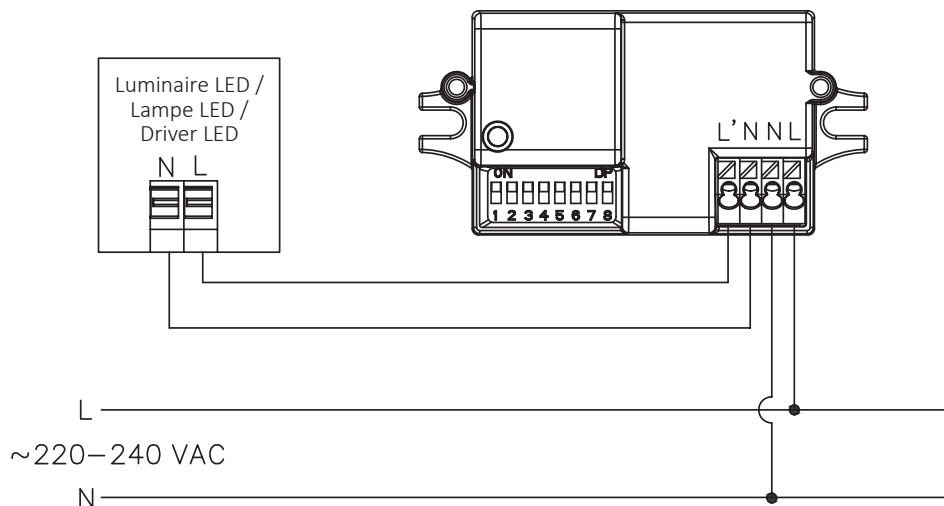
	6	7	8	
I - 2 Lux	●	●	●	2 lux
II - 10 Lux	●	●	○	10 lux
III - 25 Lux	○	●	○	25 lux
IV - 50 Lux	●	○	○	50 lux
V - Désactivé	○	○	○	Désactivé



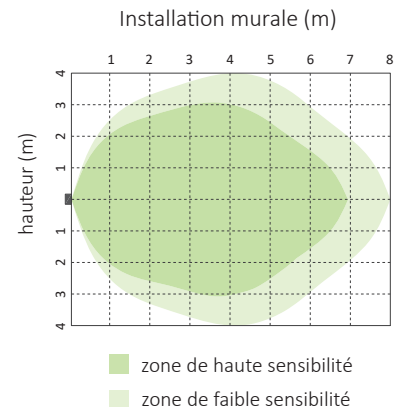
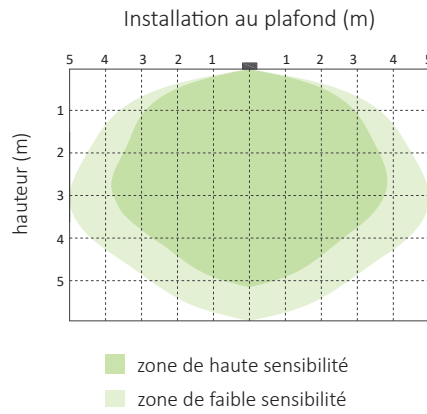
## Données techniques

Tension de fonctionnement	220 ~ 240 VAC 50/60 Hz
Charge nominale	400 W (Charge capacitive) 800 W (Charge résistive)
Puissance en veille	<0.2 W
Zone de détection	25 % / 50 % / 75 % / 100 %
Durée de maintien	5 s / 30 s / 1 min / 3 min / 5 min / 10 min / 20 min / 30 min
Seuil de luminosité	2 lux / 10 lux / 25 lux / 50 lux / désactivé
Fréquence micro-ondes	5.8 GHz +/- 75 MHz
Puissance d'émission	<0.2 mW
Plage de détection	Hauteur d'installation max. : 5 m Portée de détection max. : Ø 10 m à 3 m de hauteur
Angle de détection	30° ~ 150°
Température de fonctionnement	-20° C ~ 60° C
Indice de protection	IP20

## Câblage



## Schéma de détection



## Points forts

Avec la tendance à la croissance des technologies sans fil comme le GSM 5G et la WiFi 5G, davantage de précision est demandée aux détecteurs de présence afin de ne pas subir les interférences qui pourraient être causées par les produits alentours fonctionnant à la même fréquence. Les interférences pourraient causer des faux déclenchements (allumage / extinction instables) ou même des interférences de la durée de maintien qui laisserait donc des lumières allumées plus longtemps que le réglage prédéfini. LCI a donc développé un détecteur de présence hyperfréquence particulièrement fiable grâce à un logiciel intégré à la pointe de la technologie afin de pallier ces problèmes.

