

PowerLogic™ PM82401

en es fr de



Schneider
Electric



en PM82401 power and energy meter (MID)

es Central de medida de potencia y energía PM82401 (conforme a la Directiva MID)

fr Appareil de mesure d'électricité et d'énergie PM82401 (directive MID)

de Leistungs- und Energiemessgerät PM82401 (MID)

www.schneider-electric.com PM8000



en 7EN02-0336

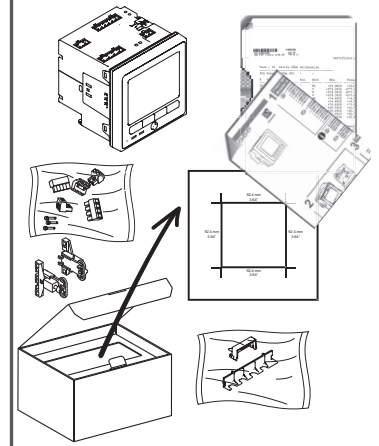
es 7ES02-0336

fr 7FR02-0336

zh 7ZH02-0336

METSEPM82401

1



2

Safety precautions / Precauciones de seguridad / Mesures de sécurité / Sicherheitsvorkehrungen

DANGER / PELIGRO / DANGER / GEFAHR

HAZARD OF ELECTRIC SHOCK, EXPLOSION, OR ARC FLASH

- Apply appropriate personal protective equipment (PPE) and follow safe electrical work practices. See NFPA 70E in the USA, CSA Z462 or applicable local standards.
- Turn off all power supplying this device and the equipment in which it is installed before working on the device or equipment.
- Always use a properly rated voltage sensing device to confirm that all power is off.
- Do not exceed the device's ratings for maximum limits.
- Do not use this device for critical control or protection applications where human or equipment safety relies on the operation of the control circuit.
- Never short the secondary of a voltage (potential) transformer (VT/PT).
- Never open circuit a current transformer (CT).
- Always use grounded external CTs for current inputs.

Failure to follow these instructions will result in death or serious injury.

RISQUE D'ÉLECTROCUTION, D'EXPLOSION OU D'ARC ÉLECTRIQUE

- Portez un équipement de protection individuelle (EPI) approprié et observez les règles de sécurité en matière de travaux électriques. Consultez la norme NFPA 70E aux États-Unis, la norme CSA Z462 au Canada ou les normes locales applicables.
- Coupez toute alimentation électrique de l'appareil et de l'équipement dans lequel il est installé avant toute intervention.
- Utilisez toujours un dispositif de détection de tension à valeur nominale appropriée pour vous assurer que l'alimentation est coupée.
- Ne dépassez pas les valeurs nominales de l'appareil, qui constituent les limites maximales.
- N'utilisez pas cet appareil pour les applications critiques de commande ou de protection dans lesquelles la sécurité du personnel ou de l'équipement dépend du fonctionnement du circuit de commande.
- Ne court-circuitez jamais le secondaire d'un transformateur de tension ou d'un transformateur de potentiel (TT/TP).
- N'ouvrez jamais le circuit d'un transformateur de courant (TC).
- Utilisez toujours des TC externes mis à la terre pour les entrées de courant.

Le non-respect de ces instructions entraînera la mort ou des blessures graves.

- en**
1. Turn off all power supplying this device and the equipment in which it is installed before working on the device or equipment.
 2. Always use a properly rated voltage sensing device to confirm that all power is off.

- fr**
1. Coupez toute alimentation électrique de l'appareil et de l'équipement dans lequel il est installé avant toute intervention.
 2. Utilisez toujours un dispositif de détection de tension à valeur nominale appropriée pour vous assurer que l'alimentation est coupée.

RIESGO DE DESCARGA ELÉCTRICA, EXPLOSIÓN O DESTELLO DE ARCO

- Utilice un equipo de protección individual (EPI) apropiado y siga las prácticas de seguridad de trabajos eléctricos. Consulte la normativa NFPA 70E para los EE. UU., la normativa canadiense CSA Z462 o la normativa local aplicable.
- Apague todas las fuentes de alimentación de este dispositivo y del equipo en el que está instalado antes de trabajar con ellos.
- Utilice siempre un voltímetro de rango adecuado para confirmar que el equipo está totalmente apagado.
- No sobrepase los límites máximos de los valores nominales del dispositivo.
- No utilice este dispositivo en aplicaciones críticas de control o protección en las que la seguridad de las personas o equipos dependa del funcionamiento del circuito de control.
- Nunca cortocircuite el secundario de un transformador de tensión (de potencial) (TT/TP).
- Nunca deje abierto el circuito de un transformador de intensidad (TI).
- Utilice siempre TI externos con terminal a tierra para las entradas de intensidad.

El incumplimiento de estas instrucciones ocasionará la muerte o lesiones de gravedad.

GEFAHR EINES ELEKTRISCHEN SCHLAGS, EINER EXPLOSION ODER EINES LICHTBOGENÜBERSCHLAGS

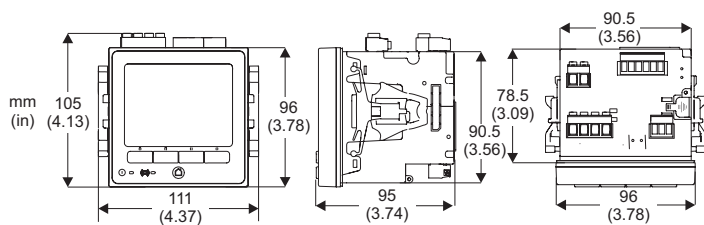
- Tragen Sie geeignete persönliche Schutzausrüstung (PSA) und befolgen Sie sichere Arbeitsweisen für die Ausführung von Elektroarbeiten. Beachten Sie in den USA die Norm NFPA 70E, CSA Z462 sowie die einschlägigen örtlichen Standards.
- Vor Arbeiten an diesem Gerät oder an der Anlage, in der es installiert ist, muss die Spannungsversorgung für dieses Gerät und für die Anlage ausgeschaltet sein.
- Verwenden Sie stets ein genormtes Spannungsprüfgerät, um festzustellen, ob die Spannungsversorgung wirklich ausgeschaltet ist.
- Überschreiten Sie nicht die maximalen Bemessungsgrenzwerte des Geräts.
- Dieses Gerät darf nicht für kritische Steuerungs- oder Schutzanwendungen verwendet werden, bei denen die Sicherheit von Personen und Sachwerten von der Funktion des Steuerkreises abhängt.
- Schließen Sie die Sekundärwicklung eines Spannungswandlers niemals kurz.
- Betreiben Sie einen Stromwandler nie in einem offenen Kreis.
- Für die Stromeingänge sind stets externe, geerdete Stromwandler zu verwenden.

Nichtbeachtung dieser Anweisungen führt zu schweren bzw. tödlichen Verletzungen.

- es**
1. Apague todas las fuentes de alimentación de este dispositivo y del equipo en el que está instalado antes de trabajar con ellos.
 2. Utilice siempre un voltímetro de rango adecuado para confirmar que el equipo está totalmente apagado.

- de**
1. Vor Arbeiten an diesem Gerät oder an der Anlage, in der es installiert ist, muss die Spannungsversorgung für dieses Gerät und für die Anlage ausgeschaltet sein.
 2. Verwenden Sie stets ein genormtes Spannungsprüfgerät, um festzustellen, ob die Spannungsversorgung wirklich ausgeschaltet ist.

3 Dimensions / Dimensiones / Dimensions / Abmessungen

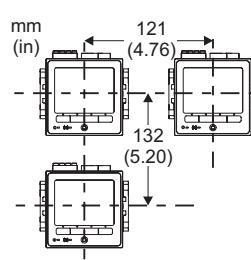


en Adding option modules will increase meter base dimensions

es Si se incorporan módulos opcionales, aumentarán las dimensiones de la base de la central de medida.

fr L'ajout de modules en option augmentera les dimensions de base de l'appareil.

de Durch das Hinzufügen von optionalen Modulen vergrößern sich die Sockelabmessungen des Messgeräts.



en Minimum clearance between mounted meters

es Holgura mínima entre centrales de medida montadas

fr Dégagement minimum entre les appareils installés

de Mindestabstand zwischen montierten Messgeräten

4 MID verification / Verificación de los requisitos de la Directiva MID / Vérification de la conformité MID / MID-Konformitätsprüfung



Confirm that all MID configuration tasks, revenue locking and sealing steps are completed before proceeding.



Antes de proceder, confirme que se han realizado todas las tareas de configuración indicadas en la Directiva comunitaria relativa a instrumentos de medida (MID por sus siglas en inglés), el bloqueo de consumo eléctrico y las acciones de precintado.

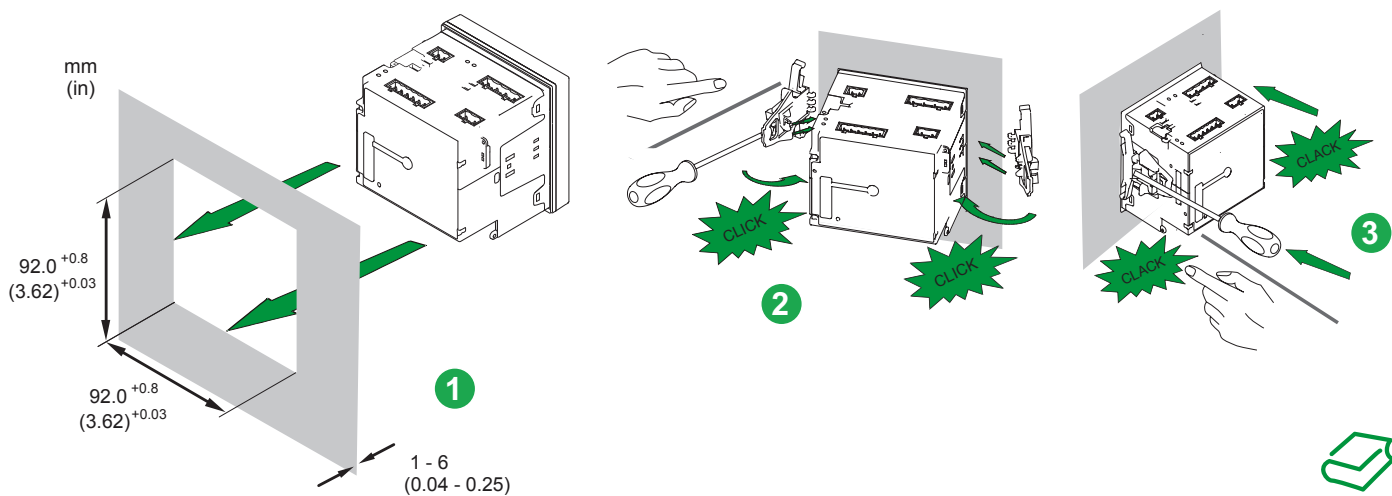


Avant de procéder, assurez-vous que toutes les tâches de configuration spécifiées dans la directive MID, de verrouillage de facturation et de plombage ont bien été effectuées.



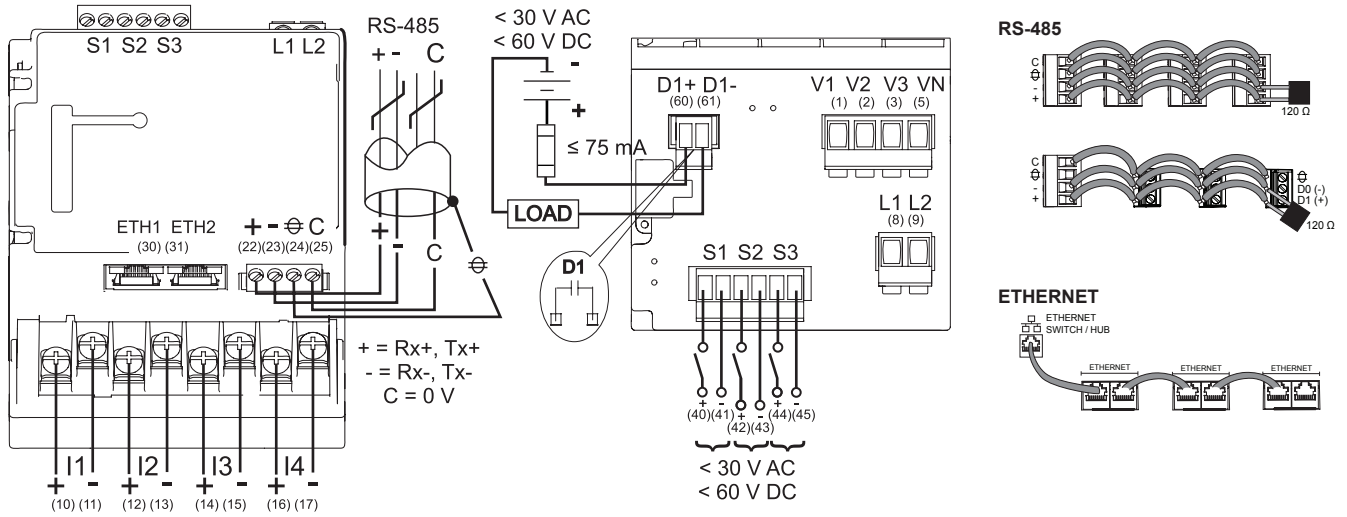
Überprüfen Sie vor dem weiteren Vorgehen, dass alle Aufgaben zur MID-Konfiguration, Sperre der Verrechnungsmessung und Plombierung durchgeführt wurden.

5 Mounting / Montaje / Montage / Montage



6

Wiring / Cableado / Câblage / Verdrahtung



I1+, I1-, I2+, I2-, I3+, I3-, I4+, I4-	1.31 - 5.26 mm ² (16 - 10 AWG)	 M3.5 (No.6) 8 mm (0.32") MAX		0.9 - 1.0 N · m (8.0 - 9.0 in · lb)
V1, V2, V3, Vn	0.82 - 3.31 mm ² (18 - 12 AWG)	8 mm (0.31 in) ± 1 mm (0.040 in)		0.5 - 0.6 N · m (4.4 - 5.3 in · lb)
L1, L2				
+, -, ⊕, C	0.13 - 0.82 mm ² (26 - 18 AWG)	7 mm (0.28 in) ± 1 mm (0.040 in)		
S1+, S1-, S2+, S2-, S3+, S3-	0.20 - 0.82 mm ² (24 - 18 AWG)			
D1+, D1- (K, Y)				

6 Wiring / Cableado / Câblage / Verdrahtung

en	VT	CT	Normally open switch
es	TT	TI	Interruptor normalmente abierto
fr	TT	TC	Commutateur normalement ouvert
de	Spannungswandler	Stromwandler	Schließerschalter
IEC			
ANSI			

en

- A** 2 A slow-blow fuses and disconnect switch
- B** Shorting block
- C** VT primary fuses and disconnect switch

Clearly label the device's disconnect circuit mechanism and install it within easy reach of the operator.

The fuses / circuit breakers must be rated for the installation voltage and sized for the available fault current.

Fuse for neutral terminal is required if the source neutral connection is not grounded.

Meter must be configured for specified volts mode.

♦ indicates configuration is not MID-compliant

es

- A** Fusibles de 2 A e interruptor de desconexión
- B** Bloque de cortocircuito
- C** Fusibles del primario de TT e interruptor de desconexión

Etiquete el mecanismo del circuito de desconexión del dispositivo con claridad e instálelo en una ubicación que esté al alcance del operario.

Los fusibles/interruptores automáticos deberán ser adecuados para la tensión de la instalación y dimensionados para la intensidad de fallo disponible.

Es necesario contar con un fusible en el terminal del neutro si la conexión de neutro de la fuente no está conectada a tierra.

La central de medida deberá configurarse para el modo de tensión especificado.

El símbolo "*" indica que la configuración no cumple los requisitos de la MID.

fr

- A** Fusibles 2 A et organe de coupure
- B** Bloc de court-circuitage
- C** Fusibles du primaire TT et organe de coupure

Étiquetez clairement le mécanisme de coupure de circuit de l'appareil et installez-le de sorte qu'il soit facilement accessible par l'opérateur.

Les fusibles et disjoncteurs doivent offrir une capacité nominale correspondant à la tension d'installation et un calibre correspondant au courant de défaut disponible.

La borne de neutre doit être munie d'un fusible si la connexion de neutre de la source n'est pas mise à la terre.

L'appareil doit être configuré pour le mode volts spécifié.

♦ indique que la configuration n'est pas conforme aux spécifications de la directive MID.

de

- A** 2-A-Sicherungen und Trennschalter
- B** Messklemmenblock
- C** Spannungswandler-Primärsicherungen und Trennschalter

Der Stromkreistrennmechanismus des Geräts ist eindeutig zu kennzeichnen und in bequemer Reichweite für den Bediener zu installieren.

Die Sicherungen bzw. Leitungsschutzschalter müssen für die Anlagenspannung und den vorhandenen Fehlerstrom bemessen sein.

Für den Neutralleiteranschluss ist eine Sicherung erforderlich, wenn der Neutralleiteranschluss der Quelle nicht geerdet ist.

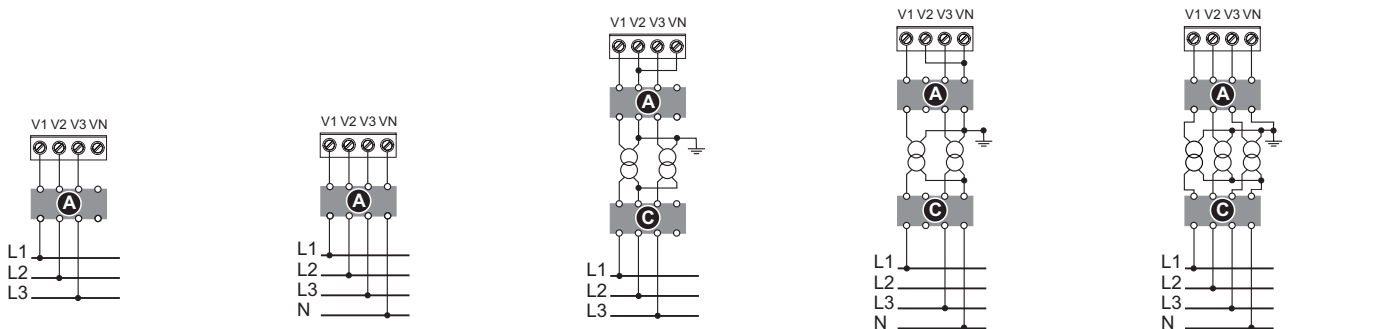
Das Messgerät muss für den angegebenen Spannungsmodus konfiguriert werden.

♦ zeigt an, dass die Konfiguration nicht MID-konform ist.

Maximum voltage at terminals / Tensión máxima en los terminales / Tension maximale aux bornes / Maximale Spannung an den Klemmen

UL	≤ 347 VLN / 600 VLL	≤ 347 VLN / 600 VLL	≤ 600 VLL	≤ 600 VLL	≤ 600 VLL	≤ 600 VLN	≤ 347 VLN / 600 VLL
IEC	≤ 400 VLN / 690 VLL	≤ 347 VLN / 600 VLL	≤ 600 VLL	≤ 600 VLL	≤ 600 VLL	≤ 600 VLN	≤ 400 VLN / 690 VLL

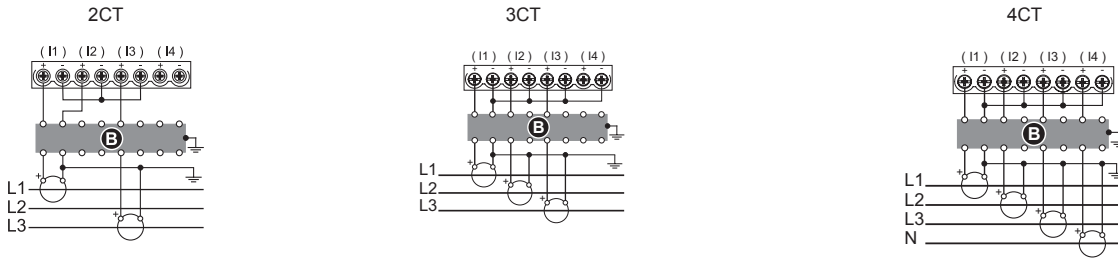
3PH Voltage / Tensión trifásica / Tension 3PH / Dreiphasen-Spannung



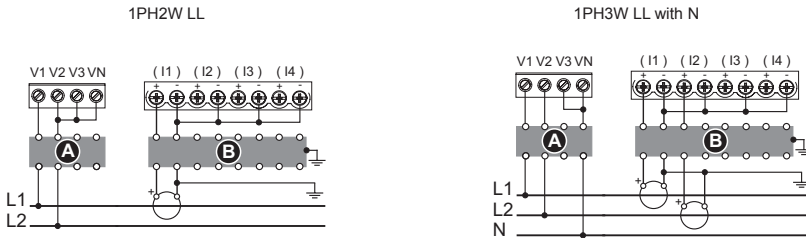
- | | | | | |
|------------------------------------|--------------------------------------|------------------------------------|--------------------------------------|--------------------------------------|
| en Volts mode = DELTA | en Volts mode = 4W-WYE | en Volts mode = DELTA | en Volts mode = 3W-WYE | en Volts mode = 4W-WYE |
| es Modo Tensión = TRIÁNGULO | es Modo Tensión = 4H-ESTRELLA | es Modo Tensión = TRIÁNGULO | es Modo Tensión = 3H-ESTRELLA | es Modo Tensión = 4H-ESTRELLA |
| fr Mode volts = TRIANGLE | fr Mode volts = 4F ÉTOILE | fr Mode volts = TRIANGLE | fr Mode volts = 3F ÉTOILE | fr Mode volts = 4F ÉTOILE |
| de Spannungsmodus = DREIECK | de Spannungsmodus = 4-L-STERN | de Spannungsmodus = DREIECK | de Spannungsmodus = 3-L-STERN | de Spannungsmodus = 4-L-STERN |

6 Wiring / Cableado / Câblage / Verdrahtung

3PH Current / Intensidad trifásica / Courant 3PH / Dreiphasen-Strom

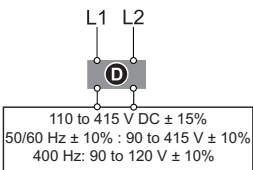


1PH Voltage/Current / Tensión/intensidad monofásica / Tension/Courant 1PH / Einphasen-Spannung/-Strom



- en** Volts mode = Single
- es** Modo Tensión = Monofásico
- fr** Mode volts = Monophasé
- de** Spannungsmodus = Einzel

7 Control power / Alimentación / Alimentation dédiée / Steuerspannung



en **D** 2 A slow-blow fuses

L1 and L2 are non-polarized. If using an AC power supply with neutral, connect neutral to the meter's L2 terminal.

Always use a fuse on L1. Fuse L2 when connecting an ungrounded neutral to the control power.

If using a control power transformer, fuse both primary and secondary sides of the transformer.

The fuses / circuit breakers must be rated for the installation voltage and sized for the available fault current.

es **D** Fusibles de 2 A

Los terminales L1 y L2 no están polarizados. Si va a utilizar una fuente de alimentación de CA con neutro, conecte el neutro al terminal L2 de la central de medida.

Utilice siempre un fusible en el terminal L1. Instale un fusible en el terminal L2 al conectar un neutro sin toma de tierra a la alimentación.

Si se va a utilizar un transformador de alimentación, instale fusibles en los lados del primario y secundario del transformador.

Los fusibles/interruptores automáticos deberán ser adecuados para la tensión de la instalación y dimensionados para la intensidad de fallo disponible.

fr **D** Fusibles 2 A

L1 et L2 sont non polarisées. Si vous utilisez une alimentation CA avec neutre, connectez le neutre à la borne L2 de l'appareil.

Utilisez toujours un fusible sur L1. Utilisez un fusible avec L2 pour connecter un neutre non mis à la terre à l'alimentation dédiée.

Si vous utilisez un transformateur d'alimentation dédiée, utilisez un fusible du côté primaire et du côté secondaire du transformateur.

Les fusibles et disjoncteurs doivent offrir une capacité nominale correspondant à la tension d'installation et un calibre correspondant au courant de défaut disponible.

de **D** 2-A-Sicherungen

L1 und L2 sind nicht polarisiert. Bei Verwendung einer Wechselstromversorgung mit Neutralleiter ist der Neutralleiter an die Klemme L2 des Messgeräts anzuschließen.

An L1 ist stets eine Sicherung zu verwenden. L2 ist bei Anschluss eines ungeerdeten Neutralleiters an die Steuerspannung abzusichern.

Bei Verwendung eines Steuerspannungstransformators ist sowohl die Primär- als auch die Sekundärseite des Transformators abzusichern.

Die Sicherungen bzw. Leitungsschutzschalter müssen für die Anlagenspannung und den vorhandenen Fehlerstrom bemessen sein.

8 Terminal covers / Cubiertas de los terminales / Cache-bornes / Klemmenabdeckungen

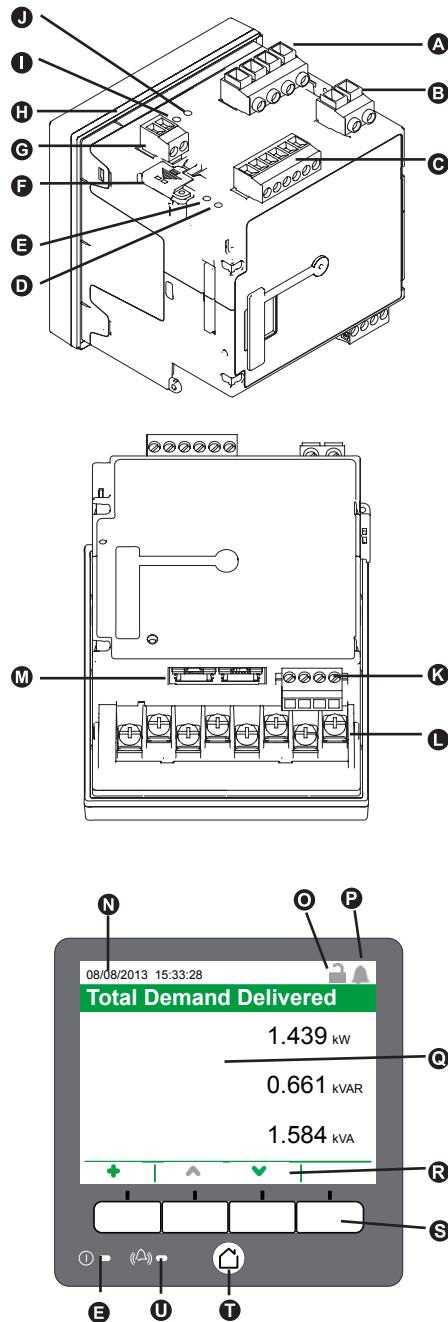


en Refer to the PM8000 sealing kit document for installation instructions for the voltage and current terminal covers

es Consulte la documentación del kit de precintado de la central de medida PM8000 para obtener instrucciones sobre la instalación de las cubiertas de los terminales de tensión e intensidad.

fr Reportez-vous à la documentation du kit de plombage PM8000 pour les instructions d'installation des cache-bornes de tension et de courant.

de Anleitungen zur Montage der Spannungs- und Stromanschlussabdeckungen finden Sie in der Dokumentation für den PM8000 Plombierungssatz.



en

- A** Voltage inputs
- B** Control power
- C** Digital inputs
- D** Revenue lock LED
- E** Status LED (2)
- F** Revenue lock switch
- G** Digital output
- H** Sealing gasket
- I** Infrared energy pulsing LED
- J** Energy pulsing LED
- K** RS-485
- L** Current inputs
- M** Ethernet (2)
- N** Date/time
- O** Revenue lock icon
- P** Alarm icon
- Q** Display
- R** Navigation icons
 - ✓ Select
 - ✗ Cancel
 - ⚙ Edit
 - ⊕ More
- S** Navigation buttons
- T** Home button
- U** Alarm LED

es

- A** Entradas de tensión
- B** Alimentación
- C** Entradas digitales
- D** LED de bloqueo de consumo eléctrico
- E** LED indicador de estado (2)
- F** Interruptor de bloqueo de consumo eléctrico
- G** Salida digital
- H** Junta de estanqueidad
- I** LED de impulsos de energía infrarrojo
- J** LED de impulsos de energía
- K** RS-485
- L** Entradas de intensidad
- M** Ethernet (2)
- N** Fecha/hora
- O** Icono de bloqueo de consumo eléctrico
- P** Icono de alarma
- Q** Pantalla
- R** Iconos de navegación
 - ✓ Seleccionar
 - ✗ Cancelar
 - ⚙ Editar
 - ⊕ Más
- S** Botones de navegación
- T** Botón Inicio
- U** LED de alarma

fr

- A** Entrées de tension
- B** Alimentation dédiée
- C** Entrées logiques
- D** Voyant LED de verrouillage de facturation
- E** Voyant LED d'état (2)
- F** Commutateur de verrouillage de facturation
- G** Sortie logique
- H** Joint d'étanchéité
- I** Voyant LED à impulsions d'énergie infrarouge
- J** Voyant LED à impulsions d'énergie
- K** RS-485
- L** Entrées de courant
- M** Ethernet (2)
- N** Date/heure
- O** Icône de verrouillage de facturation
- P** Icône d'alarme
- Q** Afficheur
- R** Icônes de navigation
 - ✓ Sélectionner
 - ✗ Annuler
 - ⚙ Modifier
 - ⊕ Suite
- S** Boutons de navigation
- T** Bouton Accueil
- U** LED d'alarme

de

- A** Spannungseingänge
- B** Steuerspannung
- C** Digitaleingänge
- D** LED für Verrechnungsmessung-Sperre
- E** Status-LED (2)
- F** Sperrschalter für Verrechnungsmessung
- G** Digitalausgang
- H** Dichtung
- I** Infrarot-Energieimpuls-LED
- J** Energieimpuls-LED
- K** RS-485
- L** Stromeingänge
- M** Ethernet (2)
- N** Datum/Uhrzeit
- O** Schlosssymbol für Verrechnungssicherheit
- P** Alarmsymbol
- Q** Display
- R** Navigationssymbole
 - ✓ Auswahl
 - ✗ Abbruch
 - ⚙ Bearbeiten
 - ⊕ Mehr
- S** Navigationstasten
- T** Home-Taste
- U** Alarm-LED

Meter operation LEDs / Indicadores LED de funcionamiento de la central de medida / Voyants LED de fonctionnement du compteur / Betriebs-LEDs des Messgeräts

	en	es	fr	de		en	es	fr	de
D	⊗ Off: Not revenue locked	Desactivado: consumo eléctrico no bloqueado	Éteint : Verrouillage de facturation désactivé	Aus: Verrechnungsmessung nicht gesperrt	U	⊗ Off: No active alarms	Desactivado: no hay alarmas activas	Éteint : Aucune alarme active	Aus: Keine aktiven Alarme
	⊗ On: Revenue locked	Activado: consumo eléctrico bloqueado	Allumé : Verrouillage de facturation activé	Ein: Verrechnungsmessung gesperrt		⊗ On: Acknowledged active alarm	Activado: alarmas activas confirmadas	Allumé : Alarme active acquittée	Ein: Quittierter aktiver Alarm
	⊗ Flashing: Power cycle required	Parpadeo: es necesario apagar y encender el dispositivo	Clignotant : Éteindre puis rallumer l'appareil	Blinkend: Die Aus- und Wiedereinschaltung des Geräts ist erforderlich.		⊗ Flashing: Unacknowledged active alarm	Parpadeo: alarmas activas no confirmadas	Clignotant : Alarme active non acquittée	Blinkend: Unquittierter aktiver Alarm
E	⊗ Off: Unpowered	Desactivado: sin alimentación	Éteint : Hors tension	Aus: Keine Stromversorgung					
	⊗ On green: Normal operation	Encendido de color verde: funcionamiento normal	Allumé vert : Fonctionnement normal	Ein, grün: Normalbetrieb					

en



es

**Default password = 0****Change the regional settings (if required)**

1. Press **Home** to access the main menu.
2. Navigate to **Setup Menu > Language Setup**
3. Use the Edit buttons to change the language shown on the display.

Perform basic setup:**1. Navigate to Setup Menu > Meter Setup**

2. Edit the meter parameters to match your power system and electrical wiring.

Perform communications setup:**1. Navigate to Setup Menu > Communications Setup**

2. Select **IP Address Setup** and edit the IP parameters according to what your network administrator has assigned for the meter.
3. Select **COM1 Setup** and edit the settings to match your RS-485 network.

Contraseña predeterminada = 0**Cambie la configuración regional (si fuera necesario):**

1. Pulse el botón **Inicio** para acceder al menú principal.
2. Vaya a **Menú de config. > Config idioma**.
3. Mediante los botones de edición, cambie el idioma que se muestra en la pantalla.

Realice la configuración básica:**1. Vaya a Menú de config. > Config medidor.**

2. Edite los parámetros para que se correspondan con los de su sistema de alimentación y su cableado eléctrico.

Realice la configuración de las comunicaciones:**1. Vaya a Menú de config. > Config comunicaciones.**

2. Seleccione **Configuración de dirección IP** y edite los parámetros IP según las asignaciones que su administrador de redes haya realizado para el medidor.
3. Seleccione **Config COM1** y edite la configuración para que coincida con su red RS-485.

fr



de

**Mot de passe par défaut = 0****Modification des paramètres régionaux (si nécessaire) :**

1. Appuyez sur **Accueil** pour accéder au menu principal.
2. Sélectionnez **Menu config > Configuration langue**.
3. Servez-vous des boutons Modifier pour changer la langue d'affichage.

Configuration de base :**1. Sélectionnez Menu config > Configuration compteur.**

2. Modifiez les paramètres nécessaires conformément à votre réseau électrique et à votre raccordement.

Configuration des communications :**1. Sélectionnez Menu config > Configuration comms.**

2. Sélectionnez **Config adresse IP** et modifiez les paramètres IP selon la configuration de l'appareil effectuée par votre administrateur réseau.
3. Sélectionnez **Config COM1** et modifiez les paramètres conformément à votre réseau RS-485.

Voreingestelltes Kennwort = 0**Ändern der Regionaleinstellungen (sofern erforderlich)**

1. Drücken Sie auf **Home**, um in das Hauptmenü zu gelangen.
2. Navigieren Sie zu **Setup-Menü > Spracheinstellung**
3. Verwenden Sie die Bearbeiten-Tasten, um die auf dem Display angezeigte Sprache zu ändern.

Durchführen der Grundeinrichtung:**1. Navigieren Sie zu Setup-Menü > Messgeräteinrichtung**

2. Bearbeiten Sie die Messgerätparameter so, dass sie mit Ihrem Stromnetz und den elektrischen Anschlüssen übereinstimmen.

Durchführen der Kommunikationseinrichtung:**1. Navigieren Sie zu Setup-Menü > Kommunikationseinstellung**

2. Wählen Sie **IP-Adressen-Einstellung** aus und bearbeiten Sie die IP-Parameter entsprechend den Angaben Ihres Netzwerkadministrators für das Messgerät.
3. Wählen Sie **COM1-Einstellung** aus und bearbeiten Sie die Einstellungen entsprechend Ihres RS-485-Netzwerks.

en



Use the front panel buttons to navigate to the real-time data screens and verify that the meter readings are correct.

es



Los botones del panel frontal sirven para navegar por las pantallas de datos en tiempo real y verificar que las lecturas de la central de medida son correctas.

fr



Utilisez les boutons du panneau avant pour naviguer jusqu'aux écrans de données en temps réel et vérifier que l'appareil indique des valeurs correctes.

de



Verwenden Sie die Front-Bedienfeldtasten für die Navigation zu den Echtzeitdaten-Bildschirmen und überprüfen Sie, dass die Messdaten des Messgeräts richtig sind.

**Control power**

- AC at 50/60 Hz $\pm 10\%$: 90 to 415 V $\pm 10\%$
- AC at 400 Hz: 90 to 120 V $\pm 10\%$
- DC: 110 to 415 V DC $\pm 15\%$
- Burden values for meter only
 - AC burden at 45 to 65 Hz: max. 7.2 W / 18 VA at 415 V
 - AC burden at 400 Hz: max. 4.5 W / 8 VA at 120 V
 - DC burden: max. 6 W at 300 V DC
- Burden values for fully optioned meter
 - AC burden at 45 to 65 Hz: max. 18 W / 36 VA at 415 V
 - AC burden at 400 Hz: max. 18 W / 28 VA at 120 V
 - DC burden: max. 17 W at 300 V DC
- Overvoltage category III

Voltage inputs

- Measured voltage: 57 to 400 V L-N / 100 to 690 V L-L (Wye) or 100 to 600 V L-L (Delta or Wye with unearthed neutral)
- Frequency: 50/60 Hz $\pm 15\%$, 400 Hz $\pm 10\%$
- Overload: 600 V L-N or 1035 V L-L
- Impedance: 5 M Ω
- Measurement category III

Current inputs

- Nominal 5 A (Class 0.2S) or 1 A (Class 0.5S)
- Measured current: 50 mA to 10 A
- Starting current: 5 mA
- Withstand: 20 A continuous, 50 A @ 10 sec/hr, 500 @ 1 sec/hr
- Impedance: 0.3 m Ω typical
- Burden: 0.01 VA max at 5 A

Digital output

- Type: Form A
- Reference voltage: 40 V
- Maximum voltage: 30 V AC / 60 V DC
- Maximum current: 75 mA

Status inputs

- Type: Externally excited
- Reference voltage: 40 V
- Maximum voltage: 30 V AC / 60 V DC
- ON state: 4 to 30 V AC / 4 to 60 V DC
- OFF state: 0 to 1.4 V AC / 0 to 2.0 V DC

Ethernet

- Cable type: CAT5/5e UTP (use unshielded connector only)

Environment

- -25 to 70 °C (-13 to 158 °F) operating temperature
- 5% to 95% RH non-condensing
- Maximum dewpoint 37 °C (99 °F)
- -40 to 85 °C (-40 to 185 °F) storage temperature
- Pollution degree 2
- < 3000 m (9843 ft) above sea level
- IP30 meter body (except connectors), IP54 front display
- For UL Type 12 applications, install meter on a flat surface of a Type 12 enclosure
- Not suitable for wet locations
- For indoor use only

MID

- Electromagnetic environmental class: E2
- Mechanical environmental class: M1
- Accuracy Class C
- Nominal frequency: 50 Hz
- Pulse weight: 5000 pulses/kWh
- To comply MID, the meter must be installed in MID certified cabinets rated for IP51 or better.
- The CE declaration document is available from the website. Search for PM8000 at www.schneider-electric.com

**Alimentación**

- CA a 50/60 Hz $\pm 10\%$: de 90 V a 415 V $\pm 10\%$
- CA a 400 Hz: de 90 V a 120 V $\pm 10\%$
- CC: de 110 VCC a 415 VCC $\pm 15\%$
- Valores de carga de la central de medida únicamente
 - Carga de CA a 45-65 Hz: máx. 7,2 W/18 VA a 415 V
 - Carga de CA a 400 Hz: máx. 4,5 W/8 VA a 120 V
- Carga de CC: máx. 6 W a 300 VCC
- Valores de carga de centrales de medida con todas las opciones incorporadas
 - Carga de CA a 45-65 Hz: máx. 18 W/36 VA a 415 V
 - Carga de CA a 400 Hz: máx. 18 W/28 VA a 120 V
 - Carga de CC: máx. 17 W a 300 VCC
- Categoría de sobretensión III

Entradas de tensión

- Tensión medida: de 57 a 400 V L-N/de 100 a 690 V L-L (estrella) o de 100 a 600 V L-L (triángulo o estrella con neutro sin conexión a tierra)
- Frecuencia: 50/60 Hz $\pm 15\%$, 400 Hz $\pm 10\%$
- Sobrecarga: 600 V L-N o 1035 V L-L
- Impedancia: 5 M Ω
- Categoría de medición III
- Clase de entorno electromagnético: E2
- Clase de entorno mecánico: M1

Entradas de intensidad

- 5 A (Clase 0.2S) o 1 A (Clase 0.5S) nominales
- Intensidad medida: 50 mA a 10 A
- Intensidad de arranque: 5 mA
- Rigidez: Continua de 20 A, 50 A a 10 s/h, 500 A a 1 s/h
- Impedancia: 0,3 m Ω (normal)
- Carga: 0,01 VA máx. a 5 A

Salida digital

- Tipo: Forma A
- Tensión de referencia: 40 V
- Tensión máxima: 30 VCA/60 VCC
- Intensidad máxima: 75 mA

Entradas de estado

- Tipo: excitadas externamente
- Tensión de referencia: 40 V
- Tensión máxima: 30 VCA/60 VCC
- Estado CONECTADO: de 4 a 30 VCA/ de 4 a 60 VCC
- Estado DESCONECTADO: de 0 a 1,4 VCA/ de 0 a 2,0 VCC

Ethernet

- Tipo de cable: De par trenzado sin blindar de categoría 5/5e (utilicense únicamente conectores sin blindar)

Entorno

- Temperatura de funcionamiento: de -25 °C a 70 °C
- Humedad relativa: del 5 % al 95 % sin condensación
- Punto de rocío máximo: 37 °C
- Temperatura de almacenamiento: de -40 °C a 85 °C
- Nivel de contaminación 2
- < 3000 m por encima del nivel del mar
- IP30 (cuerpo de la central de medida excepto conectores), IP54 (pantalla frontal)
- Para las aplicaciones UL de tipo 12, instale la central de medida sobre una superficie plana en el interior de una carcasa de tipo 12
- No apta para ubicaciones húmedas
- Para uso exclusivo en interiores

Directiva comunitaria relativa a instrumentos de medida (MID)

- Clase de entorno electromagnético: E2
- Clase de entorno mecánico: M1
- Clase de precisión C
- Frecuencia nominal: 50 Hz
- Longitud de impulsos: 5000 impulsos/kWh
- Para cumplir con los estándares estipulados en la Directiva comunitaria MID, la central de medida deberá estar instalada en armarios certificados de conformidad con dicha Directiva y especificados según el estándar IP51 o superior.
- La declaración CE de conformidad está disponible en el sitio web. Busque "PM8000" en www.schneider-electric.com.

**Alimentation dédiée**

- CA à 50/60 Hz $\pm 10\%$: 90-415 V $\pm 10\%$
- CA à 400 Hz: 90-120 V $\pm 10\%$
- CC: 110-415 V CC $\pm 15\%$
- Valeurs de charge pour l'appareil seul
 - Charge CA à 45-65 Hz: max 7,2 W / 18 VA à 415 V
 - Charge CA à 400 Hz: max 4,5 W / 8 VA à 120 V
- Charge CC: max 6 W à 300 V CC
- Valeurs de charge pour l'appareil avec toutes les options
 - Charge CA à 45-65 Hz: max 18 W / 36 VA à 415 V
 - Charge CA à 400 Hz: max 18 W / 28 VA à 120 V
 - Charge CC: max 17 W à 300 V CC
- Catégorie de surtension III

Entrées de tension

- Tension mesurée: 57 à 400 V L-N / 100 à 690 V L-L (étoile) ou 100 à 600 V L-L (triangle ou étoile avec neutre non mis à la terre)
- Fréquence: 50/60 Hz $\pm 15\%$, 400 Hz $\pm 10\%$
- Surcharge: 600 V L-N ou 1035 V L-L
- Impédance: 5 M Ω
- Catégorie de mesure III
- Classe environnementale électromagnétique: E2
- Classe environnementale mécanique: M1

Entrées de courant

- Nominal 5 A (classe 0.2 S) ou 1 A (classe 0.5 S)
- Courant mesuré: 50 mA à 10 A
- Courant de démarrage: 5 mA
- Tenue: 20 A continu, 50 A à 10 s/h, 500 A à 1 s/h
- Impédance: 0,3 m Ω , valeur type
- Charge: 0,01 VA max. à 5 A

Sortie logique

- Type: A
- Tension de référence: 40 V
- Tension maximale: 30 V CA / 60 V CC
- Courant maximal: 75 mA

Entrées d'état

- Type: Excitation externe
- Tension de référence: 40 V
- Tension maximale: 30 V CA / 60 V CC
- État activé: 4 à 30 V CA, 4 à 60 V CC
- État désactivé: 0 à 1,4 V CA, 0 à 2,0 V CC

Ethernet

- Type de câble: CAT5/5e UTP (connecteur non blindé uniquement)

Conditions ambiantes

- Température de fonctionnement: -25 à 70 °C
- 5 à 95 % HR sans condensation
- Point de rosée maximum: 37 °C
- Température de fonctionnement: -40 à 85 °C
- Degré de pollution 2
- Moins de 3000 m au-dessus du niveau de la mer
- IP30 pour le boîtier (hors connecteurs), IP54 pour l'afficheur
- Pour les applications UL type 12, installez l'appareil sur une surface plane dans une armoire de type 12.
- Ne pas utiliser dans des endroits humides.
- Pour utilisation intérieure uniquement.

MID

- Classe environnementale électromagnétique: E2
- Classe environnementale mécanique: M1
- Classe de précision C
- Fréquence nominale: 50 Hz
- Poids d'impulsion: 5000 impulsions/kWh
- Pour assurer la conformité à la norme MID, l'appareil doit être installé dans une armoire certifiée MID avec un indice de protection IP51 ou supérieur.
- La déclaration CE est également disponible sur notre site Web. Recherchez « PM8000 » sur www.schneider-electric.com.

**Steuerspannung**

- AC bei 50/60 Hz $\pm 10\%$: 90 bis 415 V $\pm 10\%$
- AC bei 400 Hz: 90 to 120 V $\pm 10\%$
- DC: 110 bis 415 V DC $\pm 15\%$
- Bürdenwerte nur für das Messgerät
 - Wechselspannungsbürde bei 45 bis 65 Hz: max. 7,2 W / 18 VA bei 415 V
 - Wechselspannungsbürde bei 400 Hz: max. 4,5 W / 8 VA bei 120 V
 - Gleichspannungsbürde: max. 6 W bei 300 V DC
- Bürdenwerte für das Messgerät mit allen Optionen
 - Wechselspannungsbürde bei 45 bis 65 Hz: max. 18 W / 36 VA bei 415 V
 - Wechselspannungsbürde bei 400 Hz: max. 18 W / 28 VA bei 120 V
 - Gleichspannungsbürde: max. 17 W bei 300 V DC
- Überspannungskategorie III

Spannungseingänge

- Gemessene Spannung: 57 bis 400 V L-N / 100 bis 690 V L-L (Sternschaltung) bzw. 100 bis 600 V L-L (Dreieck- oder Sternschaltung mit nicht geerdetem Neutralleiter)
- Frequenz: 50/60 Hz $\pm 15\%$, 400 Hz $\pm 10\%$
- Überlast: 600 V L-N bzw. 1035 V L-L
- Impedanz: 5 M Ω
- Messkategorie III
- Elektromagnetische Verträglichkeit: Klasse E2
- Mechanische Umgebungsbedingungen: Klasse M1

Stromeingänge

- Nennwert 5 A (Klasse 0.2S) oder 1 A (Klasse 0.5S)
- Messstrom: 50 mA bis 10 A
- Anfangsstrom: 5 mA
- Stehstrom: 20 A dauernd, 50 A bei 10 s/h, 500 A bei 1 s/h
- Impedanz: 0,3 m Ω (typisch)
- Bürde: max. 0,01 VA bei 5 A

Digitalausgang

- Art: Form A
- Referenzspannung: 40 V
- Max. Spannung: 30 V AC / 60 V DC
- Max. Strom: 75 mA

Statuseingänge

- Art: Extern erregt
- Referenzspannung: 40 V
- Max. Spannung: 30 V AC / 60 V DC
- EIN-Zustand: 4 bis 30 V AC / 4 bis 60 V DC
- AUS-Zustand: 0 bis 1,4 V AC / 0 bis 2,0 V DC

Ethernet

- Kabeltyp: CAT5/5e UTP (nur ungeschirmten Anschluss verwenden)

Umgebungsbedingungen

- Betriebstemperatur: -25 bis 70 °C
- Relative Luftfeuchtigkeit: 5-95 %, nicht kondensierend
- Max. Taupunkt: 37 °C
- Lagertemperatur: -40 bis 85 °C
- Verschmutzungsgrad 2
- Höhe < 3000 m über NN
- IP30 Gehäuse (außer Steckverbinder), IP54 Display
- Bei UL Type 12-Anwendungen ist das Messgerät auf die ebene Fläche eines Schutzgehäuses (Type 12) zu montieren.
- Nicht für feuchte Orte geeignet.
- Nur für Innenraumanwendungen.

MID

- Elektromagnetische Umgebungsbedingungen: Klasse E2
- Mechanische Umgebungsbedingungen: Klasse M1
- Genauigkeitsklasse C
- Nennfrequenz: 50 Hz
- Impulswertigkeit: 5000 Impulse/kWh
- Für die Einhaltung der Europäischen Messgeräte Richtlinie (MID) muss das Messgerät in einem MID-zertifizierten Schrank mit Schutzgrad IP51 oder besser eingebaut sein.
- Das Dokument zur CE-Erklärung ist auf der Website verfügbar. Suchen Sie unter www.schneider-electric.com nach PM8000.

PowerLogic™ PM82401

it pt ru zh



Schneider Electric



- it** Contatore di potenza ed energia PM82401 (MID)
- pt** Medidor de potência e energia (MID) PM82401
- ru** Ваттметр и счетчик электроэнергии серии PM82401 (MID)
- zh** PM82401 电力参数与电能测量仪 (MID)

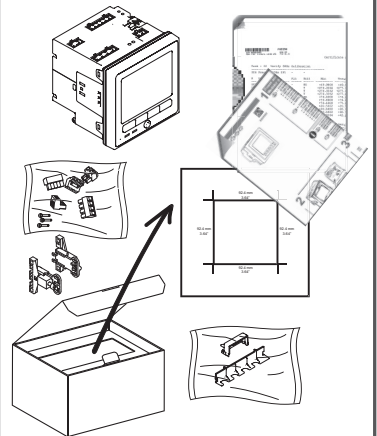
www.schneider-electric.com PM8000



- en** 7EN02-0336
- es** 7ES02-0336
- fr** 7FR02-0336
- zh** 7ZH02-0336

METSEPM82401

1



2

Precauzioni di sicurezza / Precauções de segurança / Меры предосторожности / 安全防范措施

PERICOLO / PERIGO / ОПАСНОСТЬ / 危险

RISCHIO DI ELETTROCUZIONE, DI ESPLOSIONE O DI ARCO ELETTRICO

- Utilizzare dispositivi di protezione individuale (DPI) adeguati e conformarsi alle norme relative agli obblighi di sicurezza elettrica sui luoghi di lavoro. Consultare la norma NFPA 70E negli USA, CSA Z462 o le norme locali appropriate.
- Scollegare da tutti i circuiti di alimentazione il dispositivo e l'apparecchio nel quale è installato prima di qualsiasi intervento sul dispositivo o sull'apparecchio.
- Per verificare che l'alimentazione sia isolata usare sempre un rivelatore di tensione correttamente tarato.
- Non superare i valori nominali massimi del dispositivo.
- Non utilizzare il dispositivo per applicazioni di controllo o protezione critiche dove la sicurezza delle persone o dell'apparecchio dipende dal funzionamento del circuito di controllo.
- Non cortocircuitare il circuito secondario di un trasformatore di tensione (di potenziale) (TT/PT).
- Non aprire il circuito di un trasformatore di corrente (TC).
- Per gli ingressi di corrente utilizzare sempre TC esterni con messa a terra.

Il mancato rispetto di queste istruzioni può provocare lesioni gravi o la morte.

ОПАСНОСТЬ ПОРАЖЕНИЯ ЭЛЕКТРИЧЕСКИМ ТОКОМ, ВЗРЫВОМ ИЛИ ВСПЫШКОЙ ДУГИ

- Используйте соответствующие средства индивидуальной защиты (СИЗ) и соблюдайте меры безопасности при работе с электрическим оборудованием. См. NFPA 70E в США, CSA Z462 или соответствующие национальные стандарты.
- Выключите подачу питания к данному устройству и к оборудованию, в которое оно установлено, перед работой на устройстве или оборудовании.
- Всегда используйте подходящий датчик номинального напряжения, чтобы убедиться, что питание отключено.
- Не допускайте превышения верхних пределов параметров устройства.
- Не используйте это устройство для таких важнейших задач управления и защиты, где безопасность человека или оборудования зависит от работы цепи управления.
- Не замыкайте вторичный трансформатор напряжения (ТН).
- Не размыкайте цепь трансформатора тока (ТТ).
- Для входов тока используйте только внешние трансформаторы тока.

Невыполнение данных инструкций влечет за собой серьезные травмы или смерть.

RISCO DE CHOQUE ELÉTRICO, EXPLOÇÃO OU ARCO VOLTAICO

- Utilize equipamento de proteção pessoal apropriado e siga as práticas de segurança para o trabalho com energia elétrica. Consulte a NFPA 70E nos EUA, a CSA Z462 ou as normas locais aplicáveis.
- Desligue toda a energia que alimenta este dispositivo e o equipamento no qual ele está instalado antes de trabalhar no dispositivo ou no equipamento.
- Sempre use um dispositivo sensor de tensão apropriado para confirmar que toda a energia está desligada.
- Não exceda os limites máximos das classificações do dispositivo.
- Não use este dispositivo para aplicações críticas de controle ou proteção, onde a segurança de pessoas ou equipamentos se baseie na operação do circuito de controle.
- Nunca coloque em curto o secundário de um transformador de tensão (potencial) (TP/TV).
- Nunca abra o circuito de um transformador de corrente (TC).
- Use sempre TCs externos aterrados para entradas de corrente.

Se estas instruções não forem seguidas, há o risco de morte ou de ferimentos graves.

电击、爆炸以及弧光的危险

- 请穿戴好人员保护设备 (PPE)，并遵守电气操作安全规程。在美国请遵循 NFPA 70E，或 CSA Z462 等适用的当地标准。
- 对装置或设备进行操作之前，请关闭该装置和将该装置安装在其内的设备的所有电源。
- 务必使用额定电压值正确的电压感应设备，以确认所有电源均已关闭。
- 切勿超过设备的最高限值。
- 当人身或设备安全依赖于控制电路的工作时，不要将本装置用于这样的关键控制或保护应用中。
- 切勿短路电压 (电势) 互感器 (VT/PT) 的二次回路。
- 切勿使电流互感器 (CT) 开路。
- 务必使用接地的外部电流互感器进行电流输入。

若不遵循这些说明，将会致死亡或严重伤害。

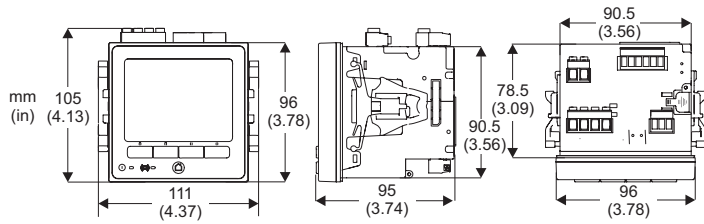
- it** 1. Scollegare da tutti i circuiti di alimentazione il dispositivo e l'apparecchio nel quale è installato prima di qualsiasi intervento sul dispositivo o sull'apparecchio.
- 2. Per verificare che l'alimentazione sia isolata usare sempre un rivelatore di tensione correttamente tarato.

- ru** 1. Выключите подачу питания к данному устройству и к оборудованию, в которое оно установлено, перед работой на устройстве или оборудовании.
- 2. Всегда используйте подходящий датчик номинального напряжения, чтобы убедиться, что питание отключено.

- pt** 1. Desligue toda a energia que alimenta este dispositivo e o equipamento no qual ele está instalado antes de trabalhar no dispositivo ou no equipamento.
- 2. Sempre use um dispositivo sensor de tensão apropriado para confirmar que toda a energia está desligada.

- zh** 1. 对装置或设备进行操作之前，请关闭该装置和将该装置安装在其内的设备的所有电源。
- 2. 务必使用额定电压值正确的电压感应设备，以确认所有电源均已关闭。

3 Dimensioni / Dimensões / Габариты / 尺寸

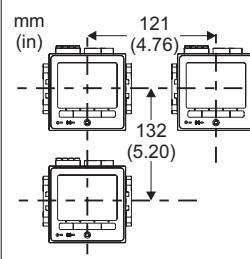


it L'aggiunta di moduli opzionali aumenta le dimensioni di base del contatore

pt Adicionar módulos opcionais aumentará as dimensões básicas do medidor

ru Добавление модулей увеличит размеры основания счетчика

zh 添加可选模块将增大测量仪底座尺寸



it Distanza minima tra i contatori installati

pt Separação mínima entre medidores montados

ru Минимальное расстояние между установленными счетчиками

zh 安装好的仪表之间的最小间隙

4 Verifica MID / Verificação MID / Проверка MID / MID 验证



Confermare che tutte le attività di configurazione MID, blocco sicurezza e fasi di sigillatura siano state completate prima di proseguire.



Confirme se todas as tarefas de configuração, bloqueio de receita e etapas de vedação exigidas pela MID foram concluídas antes de prosseguir.

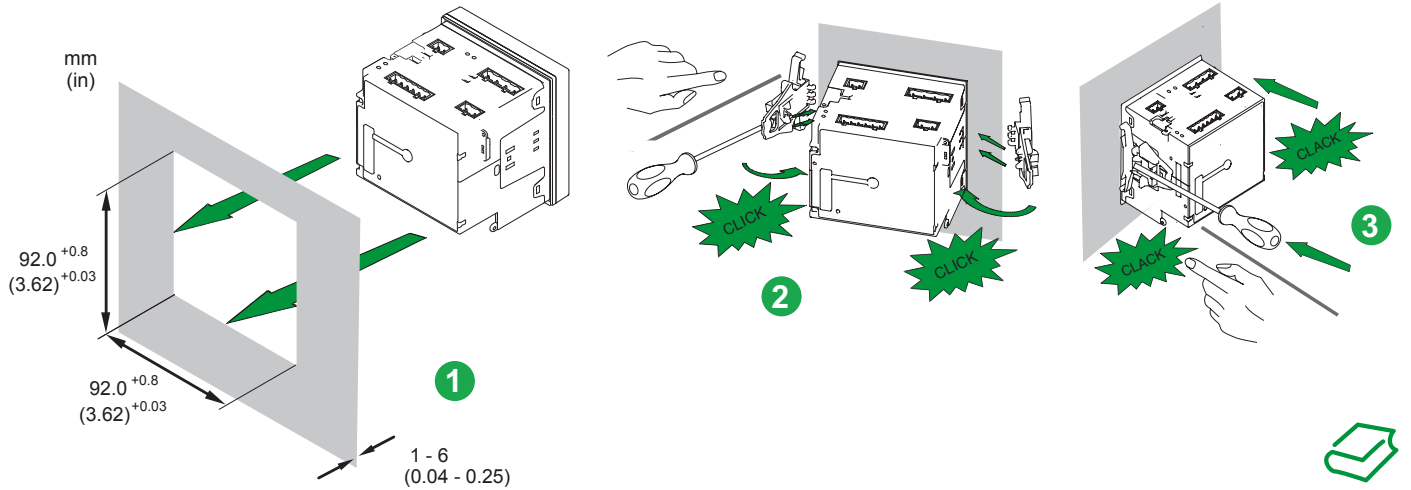


Не продолжайте, пока не убедитесь, что выполнены все этапы конфигурации MID, блокировка коммерческого учета и опломбирование.

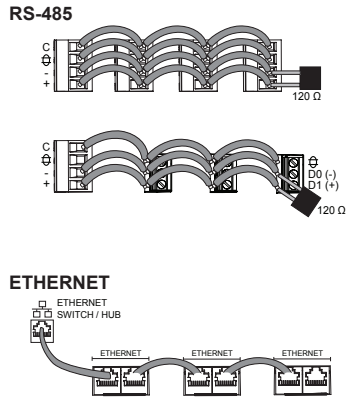
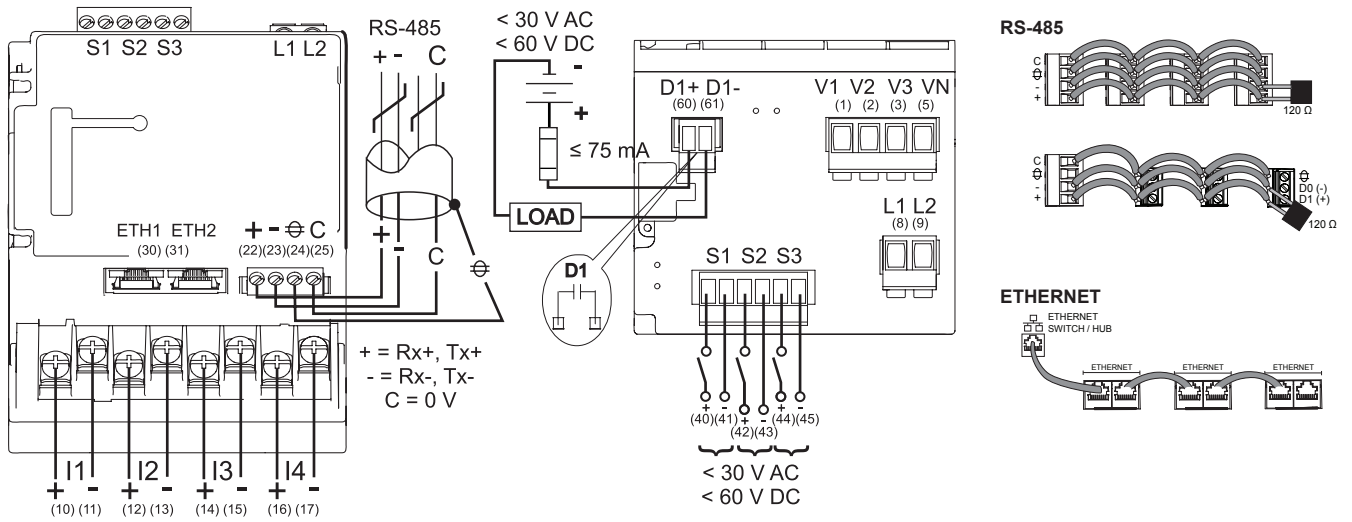


在进行验证前，请确认已完成所有 MID 配置任务、计费锁定和密封步骤。

5 Montaggio / Montagem / Установка / 安装



6 Cablaggio / Cabeamento / Проводка / 接线



I1+, I1-, I2+, I2-, I3+, I3-, I4+, I4-	1.31 - 5.26 mm ² (16 - 10 AWG)	M3.5 (No.6) 8 mm (0.32") MAX	PH2	0.9 - 1.0 N · m (8.0 - 9.0 in · lb)
V1, V2, V3, Vn L1, L2	0.82 - 3.31 mm ² (18 - 12 AWG)	8 mm (0.31 in) ± 1 mm (0.040 in)	3 mm (1/8 in)	0.5 - 0.6 N · m (4.4 - 5.3 in · lb)
+, -, C	0.13 - 0.82 mm ² (26 - 18 AWG)	7 mm (0.28 in) ± 1 mm (0.040 in)		
S1+, S1-, S2+, S2-, S3+, S3- D1+, D1- (K, Y)	0.20 - 0.82 mm ² (24 - 18 AWG)			

it	TT	TC	Interruttore normalmente aperto	
pt	TP	TC	Chave normalmente aberta	
ru	TH	TT	Нормально разомкнутый выключатель	
zh	VT	CT	常开开关	
IEC				
ANSI				

it

- A** Fusibili 2 A e sezionatore
- B** Blocco cortocircuito
- C** Fusibili primari e sezionatore TT

Etichettare in modo chiaro il meccanismo del circuito di disconnessione del dispositivo e installarlo in un punto facilmente raggiungibile dall'operatore.

I fusibili / gli interruttori automatici devono presentare valori nominali adeguati alla tensione di installazione e devono essere dimensionati in base alla corrente di guasto disponibile.

È necessario un fusibile sul terminale neutro se il neutro della sorgente non è collegato a terra.

Il contatore deve essere configurato per la modalità volt specificata.

♦ indica che la configurazione non è conforme MID

pt

- A** Fusíveis de 2 A e chave de desconexão
- B** Bloco de interconexão
- C** Fusíveis do primário do TP e chave de desconexão

Identifique claramente o mecanismo de desconexão do dispositivo e instale-o ao alcance fácil do operador.

Os fusíveis/disjuntores devem ter capacidade para a tensão da instalação e ser dimensionados para a corrente de falha disponível.

É necessário fusível para o terminal do neutro se a conexão do neutro da fonte não estiver aterrada.

O medidor deve ser configurado para o modo de tensão especificado.

♦ indica que a configuração não cumpre a MID

ru

- A** Предохранители 2 А и разъединитель
- B** Закорачивающий блок
- C** Предохранители и разъединитель первичной обмотки ТН

Четко маркируйте механизм разъединения устройства и устанавливайте его в непосредственной близости от оператора.

Предохранители и выключатели должны быть рассчитаны на устанавливаемое напряжение и допустимый ток короткого замыкания.

Если соединение нейтрали источника не заземлено, требуется предохранитель для нейтрального вывода.

Счетчик должен быть настроен на указанный режим напряжения.

♦ указывает на несоответствие конфигурации MID

zh

- A** 2 A 熔丝和隔离开关
- B** 短接块
- C** VT 一次电路熔丝和隔离开关

清楚标明装置的断路机制，并将其安装在操作易触及的位置。

熔丝和断路器的额定电压值必须与设备电压一致，并调整为可能出现的故障电流大小。

如果电源中性线未接地，需要为中性线安装熔丝。

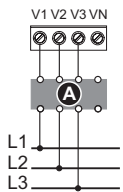
必须根据指定的接线方式配置测量仪。

♦ 指示配置与 MID 不兼容

Tensione massima nei terminali / Tensão máxima nos terminais / Максимальное напряжение на клеммах / 端子处的最大电压

UL	UL	IEC	IEC	UL	UL	IEC
≤ 347 VLN / 600 VLL	≤ 347 VLN / 600 VLL	≤ 600 VLL	≤ 600 VLL	≤ 600 VLL	≤ 600 VLN	≤ 347 VLN / 600 VLL
≤ 400 VLN / 690 VLL	≤ 347 VLN / 600 VLL	≤ 600 VLL	≤ 600 VLL	≤ 600 VLL	≤ 600 VLN	≤ 400 VLN / 690 VLL

Tensione 3F / Tensão trifásica / 3Ф напряжение / 3 相电压

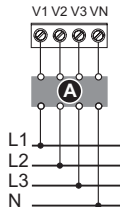


it Tipo Coll Volt = TRIANGOLO

pt Tipo de ligação = TRIÂNGULO

ru Режим напряжения = Треугольник

zh 接线方式 = 三角形

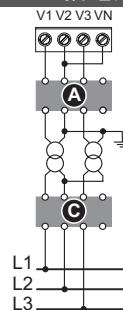


it Tipo Coll Volt = STELLA-4W

pt Tipo de ligação = ESTRELA

ru Режим напряжения = 4П-ЗВЕЗДА

zh 接线方式 = 4 线 Y 形

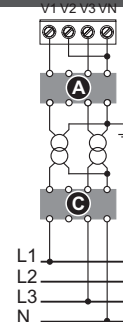


it Tipo Coll Volt = TRIANGOLO

pt Tipo de ligação = TRIÂNGULO

ru Режим напряжения = Треугольник

zh 接线方式 = 三角形

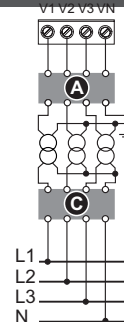


it Tipo Coll Volt = STELLA-3W

pt Tipo de ligação = ESTRELA

ru Режим напряжения = 3П-ЗВЕЗДА

zh 接线方式 = 3 线 Y 形



it Tipo Coll Volt = STELLA-4W

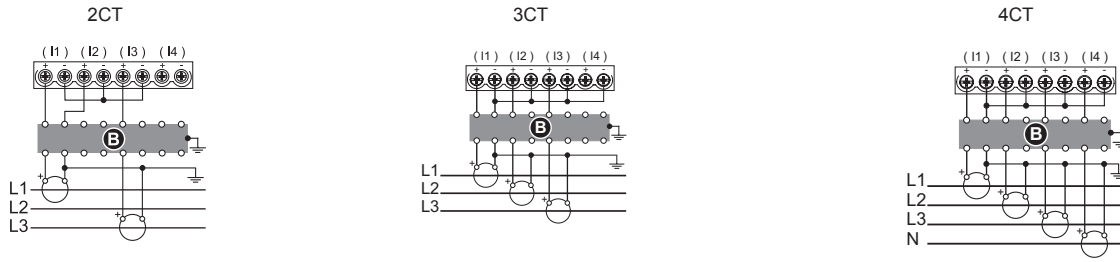
pt Tipo de ligação = ESTRELA

ru Режим напряжения = 4П-ЗВЕЗДА

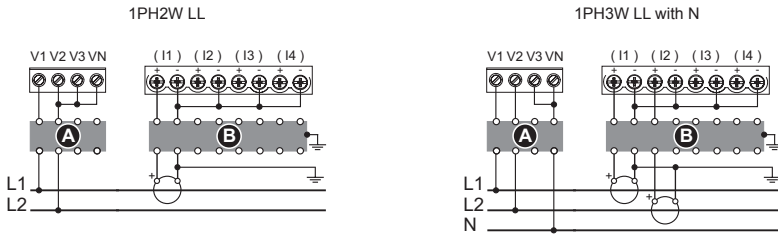
zh 接线方式 = 4 线 Y 形

6 Cablaggio / Cabeamento / Проводка / 接线

Corrente 3F / Corrente trifásica / 3Ф ток / 3 相电流

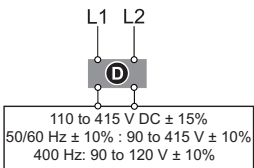


Tensione/Corrente 1F / Tensão/corrente monofásica / 1Ф напряжение/ток / 单相电压/电流



- it** Tipo Coll Volt = singola
- pt** Tipo de ligação = monofásico
- ru** Режим напряжения = Однофазный
- zh** 接线方式 = 单相

7 Alimentazione / Alimentação de controle / Управляющая мощность / 控制电源



it D Fusibili 2 A

L1 e L2 non sono polarizzati. Se si utilizza un alimentatore c.a. con neutro, collegare il neutro al terminale L2 del contatore.

Utilizzare sempre un fusibile su L1. Utilizzare un fusibile L2 per il collegamento di un neutro senza messa a terra all'alimentazione.

Se si utilizza un trasformatore di alimentazione, applicare fusibili sui lati primari e secondari del trasformatore.

I fusibili / gli interruttori automatici devono presentare valori nominali adeguati alla tensione di installazione e devono essere dimensionati in base alla corrente di guasto disponibile.

ru D Предохранители 2 A

L1 и L2 имеют произвольную полярность. При использовании источника переменного тока с нейтралью подключите нейтраль к выводу L2 счетчика.

Всегда используйте предохранитель на выводе L1. Используйте предохранитель на выводе L2 при соединении незаземленной нейтрали к управляющей мощности.

При использовании силового регулировочного трансформатора применяйте предохранитель как для первичной, так и для вторичной обмоток трансформатора.

Предохранители и выключатели должны быть рассчитаны на устанавливаемое напряжение и допустимый ток короткого замыкания.

pt D Fusíveis de 2 A

L1 e L2 não são polarizados. Se usar uma fonte de alimentação CA com neutro, conecte o neutro ao terminal L2 do medidor.

Use sempre um fusível em L1. Coloque um fusível em L2 quando conectar um neutro não aterrado à alimentação de controle.

Se usar um transformador na alimentação de controle, coloque fusíveis nos lados do primário e secundário do transformador.

Os fusíveis/disjuntores devem ter capacidade para a tensão da instalação e ser dimensionados para a corrente de falha disponível.

zh D 2 A 熔丝

L1 和 L2 是无极性的。如果使用带中性线的交流电源，请将中性线连接到测量仪的 L2 端子。

始终在 L1 上使用熔丝。将未接地中性线连接到控制电源时，请在 L2 上使用熔丝。

如果使用控制电源互感器，则在互感器的一次和二次两侧都要使用熔丝。

熔丝和断路器的额定值必须与设备电压一致，并调整为可能出现的故障电流大小。

8 Coperture terminali / Tampas dos terminais / Крышки клемм / 端子盖

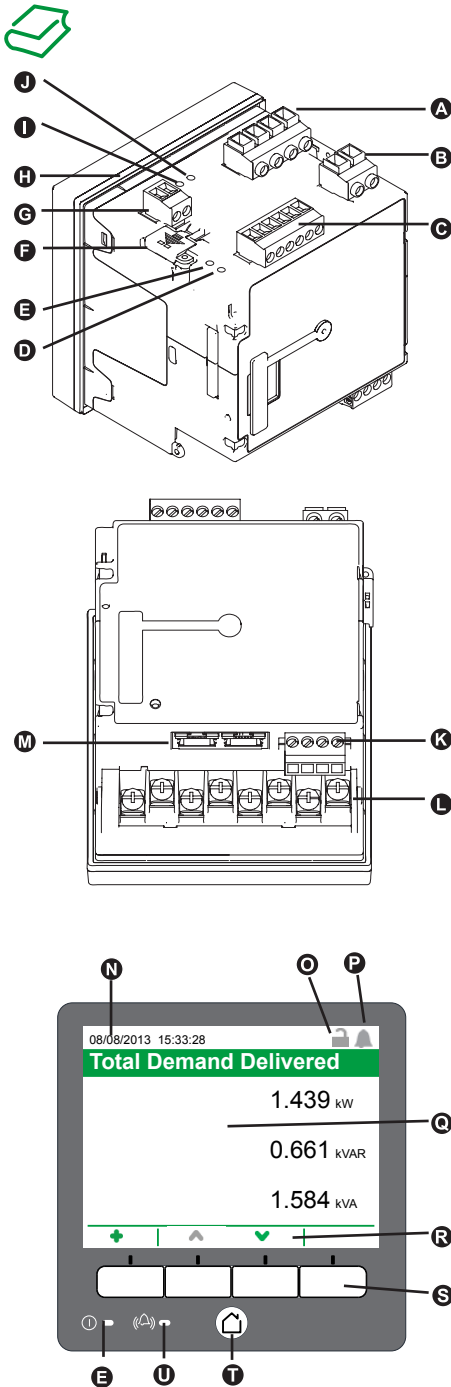


it Consultare il documento sul kit di sigillatura PM8000 per le istruzioni sull'installazione delle coperture del terminale di tensione e di corrente.

pt Consulte a documentação do kit de vedação do PM8000 para obter instruções de instalação para as tampas dos terminais de tensão e corrente.

ru Инструкции по монтажу крышек клемм тока и напряжения см. в документации по комплекту уплотнений PM8000.

zh 有关电压和电流端子盖的安装说明，请参考 PM8000 密封套件文档。



it

- A Ingressi tensione
- B Alimentazione
- C Ingressi digitali
- D LED blocco sicurezza
- E LED di stato (2)
- F Interruttore blocco sicurezza
- G Uscita digitale
- H Guarnizione a tenuta
- I LED intermittente energia infrarossa
- J LED intermittente energia
- K RS-485
- L Ingressi di corrente
- M Ethernet (2)
- N Data/ora
- O Icona blocco sicurezza
- P Icona allarme
- Q Display
- R Icone di navigazione
- Selezione
- Annulla
- Modifica
- Altro
- S Pulsanti di navigazione
- T Pulsante pagina iniziale
- U LED allarme

pt

- A Entradas de tensão
- B Alimentação de controle
- C Entradas digitais
- D LED de bloqueio de receita
- E LED de status (2)
- F Chave de bloqueio de receita
- G Saída digital
- H Gaxeta de vedação
- I LED pulsante infravermelho de energia
- J LED pulsante de energia
- K RS-485
- L Entradas de corrente
- M Ethernet (2)
- N Data/hora
- O Ícone de bloqueio de receita
- P Ícone de alarme
- Q Display
- R Ícones de navegação
- Selecionar
- Cancelar
- Editar
- Mais
- S Botões de navegação
- T Botão Início
- U LED de alarme

ru

- A Входы напряжения
- B Управляющее питание
- C Цифровые входы
- D Светодиод блокировки коммерческого учета
- E Светодиод состояния (2)
- F Выключатель блокировки коммерческого учета
- G Цифровой выход
- H Уплотнительная прокладка
- I Инфракрасный светодиод формирования импульсов электроэнергии
- J Светодиод формирования импульсов электроэнергии
- K RS-485
- L Входы тока
- M Ethernet (2)
- N Дата/время
- O Пиктограмма блокировки коммерческого учета
- P Пиктограмма сигнализации
- Q Дисплей
- R Пиктограммы навигации
- Выбор
- Отменить
- Ред.
- Больше
- S Кнопки навигации
- T Кнопка Главная
- U Светодиод сигнализации

zh

- A 电压输入
- B 控制电源
- C 数字输入
- D 计费锁指示灯
- E 状态指示灯 (2)
- F 计费锁开关
- G 数字输出
- H 密封衬垫
- I 红外电能脉冲指示灯
- J 电能脉冲指示灯
- K RS-485
- L 电流输入
- M 以太网 (2)
- N 日期/时间
- O 计费锁图标
- P 报警图标
- Q 显示屏
- R 导航图标
- 选择
- 取消
- 编辑
- 更多
- S 导航按钮
- T 主页按钮
- U 报警指示灯

LED funzionamento contatore / LEDs de operação do medidor / Светодиоды работы счетчика / 测量仪运行指示灯

	it	pt	ru	zh		it	pt	ru	zh
D	Disattivato: senza blocco di sicurezza	Apagado: Sem bloqueio de receita	Выкл: Коммерческий учет не блокирован	关: 未锁定计费	U	Disattivato: nessun allarme attivo	Apagado: Nenhum alarme ativo	Выкл: Нет активных сигналов	关: 无活动报警
	Attivato: con blocco di sicurezza	Aceso: Receita bloqueada	Вкл: Коммерческий учет блокирован	开: 已锁定计费		Attivato: allarme attivo riconosciuto	Aceso: Alarme ativo confirmado	Вкл: Подтвержден активный сигнал	开: 已确认活动报警
	Lampeggiante: spegnimento e riaccensione necessari	Piscando: Ciclo de potência requerido	Мигание: Требуется цикл вкл/выкл питания	闪烁: 需要断电后重启		Lampeggiante: allarme attivo non riconosciuto	Piscando: Alarme ativo não confirmado	Мигание: Не подтвержден активный сигнал	闪烁: 未确认活动报警
E	Disattivato: scollegato dall'alimentazione	Apagado: Desligado	Выкл: Обесточено	关: 已断电		Attivato verde: funzionamento normale	Aceso verde: Operação normal	Вкл зеленый: Нормальная работа	绿色亮起: 正常工作

it

**Password predefinita = 0****Modificare le impostazioni regionali (se necessario)**

1. Premere la **pagina iniziale** per accedere al menu principale.
2. Passare a **Menu Config > Config lingua**.
3. Utilizzare i pulsanti **Modifica** per cambiare la lingua visualizzata sul display.

Eeguire la configurazione di base:

1. Passare a **Menu Config > Config contatori**.
2. Modificare i parametri del contatore in modo che corrispondano al sistema di potenza e al cablaggio elettrico.

Eeguire la configurazione della comunicazione:

1. Passare a **Menu Config > Config comunicazioni**.
2. Selezionare **Config indir IP** e modificare i parametri IP in base ai valori assegnati dall'amministratore di rete al contatore.
3. Selezionare **Config COM1** e modificare le impostazioni in modo che corrispondano alla rete RS-485.

pt

**Senha padrão = 0****Altere as configurações regionais (se necessário)**

1. Pressione **Início** para acessar o menu principal.
2. Navegue até **Menu de Configuração > Conf Idioma**
3. Use os botões **Editar** para alterar o idioma mostrado no visor.

Execute a configuração básica:

1. Navegue para **Menu de Configuração > Conf Medidor**
2. Edite os parâmetros do medidor de acordo com seu sistema de energia e sua fiação elétrica.

Execute a configuração das comunicações:

1. Navegue para **Menu de Configuração > Conf Comunicações**.
2. Selecione **Conf Endereço IP** e edite os parâmetros de IP de acordo com o que o administrador da sua rede atribuiu ao medidor.
3. Selecione **Conf COM1** e edite as configurações de acordo com a sua rede RS-485.

ru

**Пароль по умолчанию = 0****Смените региональные настройки (при необходимости):**

1. Нажмите кнопку **Главная**, чтобы получить доступ к главному меню.
2. Перейдите в **Меню настройки > Настр языка**.
3. Используйте кнопки **Редактировать**, чтобы сменить язык. на дисплее.

Произведите основные настройки:

1. Перейдите в **Меню настройки > Настр изм**.
2. Отредактируйте параметры счетчика в соответствии с вашей системой питания и электропроводкой.

Произведите настройки связи:

1. Перейдите в **Меню настройки > Настр коммуникаций**.
2. Выберите **Настр IP-адреса** и отредактируйте параметры IP согласно тем параметрам, которые администратор вашей сети назначил счетчику.
3. Выберите **Настр COM1** и отредактируйте параметры в соответствии с вашей сетью RS-485.

zh

**默认密码 = 0****更改区域设置（如果需要）**

1. 按主页以访问主菜单。
2. 导航到设置菜单 > 语言设置
3. 使用编辑按钮更改显示屏上显示的语言。

执行基本设置:

1. 导航到设置菜单 > 测量仪设置
2. 编辑测量仪参数，使其与您的电力系统和电气接线相匹配。

执行通信设置:

1. 导航到设置菜单 > 通信设置。
2. 选择 **IP 地址设置**并根据网络管理员为测量仪所分配的参数编辑 **IP 参数**。
3. 选择 **COM1 设置**并编辑设置使其与 **RS-485 网络**相匹配。

it



Utilizzare i pulsanti del pannello anteriore per passare alle schermate dei dati in tempo reale e controllare che le letture del contatore siano corrette.

pt



Use os botões do painel frontal para navegar até as telas de dados em tempo real e verifique se as leituras do medidor estão corretas.

ru



Используйте кнопки передней панели для перехода к экранам данных в реальном времени и проверки правильности показаний счетчиков.

zh



使用前面板按钮导航至实时数据屏幕，然后验证仪表读数是否正确。



Alimentazione

- C.a. a 50/60 Hz \pm 10%: 90 - 415 V \pm 10%
- C.a. a 400 Hz: 90 - 120 V \pm 10%
- C.c.: 110 - 415 V c.c. \pm 15%
- Valori del carico solo per il contatore
 - Carico c.a. a 45 - 65 Hz: max. 7,2 W / 18 VA a 415 V
 - Carico c.a. a 400 Hz: max. 4,5 W / 8 VA a 120 V
 - Carico c.c.: max. 6 W a 300 V c.c.
- Valori del carico per contatore completo di opzioni
 - Carico c.a. a 45 - 65 Hz: max. 18 W / 36 VA a 415 V
 - Carico c.a. a 400 Hz: max. 18 W / 28 VA a 120 V
 - Carico c.c.: max. 17 W a 300 V c.c.
- Categoria di sovratensione III

Ingressi tensione

- Tensione misurata: 57 - 400 V L-N / 100 - 690 V L-L (a Y) o 100 - 600 V L-L (triangolo o a Y con neutro non collegato a terra)
- Frequenza: 50/60 Hz \pm 15%, 400 Hz \pm 10%
- Sovraccarico: 600 V L-N o 1035 V L-L
- Impedenza: 5 M Ω
- Categoria di misurazione III
- Classe elettromagnetica: E2
- Classe meccanica: M1

Ingressi di corrente

- 5 A nominale (classe 0.2S) o 1 A (classe 0.5S)
- Corrente misurata: 50 mA - 10 A
- Corrente di avvio: 5 mA
- Resistenza continua a 20 A, 50 A a 10 sec/ora, 500 a 1 sec/ora
- Impedenza: 0,3 m Ω tipica
- Carico: 0,01 VA max. a 5 A

Uscita digitale

- Tipo: forma A
- Tensione di riferimento: 40 V
- Tensione massima: 30 V c.a. / 60 V c.c.
- Corrente massima: 75 mA

Ingressi di stato

- Tipo: eccitato esternamente
- Tensione di riferimento: 40 V
- Tensione massima: 30 V c.a. / 60 V c.c.
- Stato attivo: 4 - 30 V c.a. / 4 - 60 V c.c.
- Stato non attivo: 0 - 1,4 V c.a. / 0 - 2,0 V c.c.

Ethernet

- Tipo di cavo: UTP CAT5/5e (utilizzare solo connettori non schermati)

Ambiente

- Temperatura di esercizio: da -25 a 70 °C
- Umidità relativa: 5% - 95% senza condensazione
- Punto di rugiada massimo: 37 °C
- Temperatura di immagazzinamento: da -40 a 85 °C
- Livello di inquinamento 2
- < 3000 m sul livello del mare
- Corpo contatore IP30 (tranne connettori), display anteriore IP54
- Per applicazioni UL tipo 12, installare il contatore su una superficie piana di un contenitore di tipo 12.
- Non adatto ad ambienti umidi.
- Solo per uso interno.

MID

- Classe elettromagnetica: E2
- Classe meccanica: M1
- Classe di precisione C
- Frequenza nominale: 50 Hz
- Peso imp.: 5000 impulsi/kWh
- Per la conformità MID, installare il contatore in armadi con certificazione MID con classificazione IP51 o superiore.
- Sul sito web è disponibile anche il documento della dichiarazione CE. Cercare PM8000 su www.schneider-electric.com



Alimentação de controle

- CA de 50/60 Hz \pm 10%: 90 a 415 V \pm 10%
- CA a 400 Hz: 90 a 120 V \pm 10%
- CC: 110 a 415 V CC \pm 15%
- Valores de consumo apenas para o medidor
 - Consumo CA de 45 a 65 Hz: máx. 7,2 W/18 VA a 415 V
 - Consumo CA a 400 Hz: máx. 4,5 W/8 VA a 120 V
 - Consumo CC: máx. 6 W a 300 V CC
- Valores de consumo para medidor com todos os opcionais
 - Consumo CA de 45 a 65 Hz: máx. 18 W/36 VA a 415 V
 - Consumo CA a 400 Hz: máx. 18 W/28 VA a 120 V
 - Consumo CC: máx. 17 W a 300 V CC
- Categoria de sobretensão III

Entradas de tensão

- Tensão medida: 57 a 400 V L-N/100 a 690 V L-L (estrela) ou 100 a 600 V L-L (delta ou estrela com neutro não aterrado)
- Frequência: 50/60 Hz \pm 15%, 400 Hz \pm 10%
- Sobrecarga: 600 V L-N ou 1035 V L-L
- Impedância: 5 M Ω
- Categoria de medição III
- Classe de ambiente eletromagnético: E2
- Classe de ambiente mecânico: M1

Entradas de corrente

- Nominal 5 A (Classe 0,2 S) ou 1 A (Classe 0,5 S)
- Corrente medida: 50 mA a 10 A
- Corrente inicial: 5 mA
- Suporta: 20 A contínuos, 50 A a 10 s/h, 500 a 1 s/h
- Impedância: 0,3 m Ω típica
- Carga: 0,01 VA máx a 5 A

Saída digital

- Tipo: Forma A
- Tensão de referência: 40 V
- Tensão máxima: 30 V CA/60 V CC
- Corrente máxima: 75 mA

Entradas de status

- Tipo: Excitada externamente
- Tensão de referência: 40 V
- Tensão máxima: 30 V CA/60 V CC
- Estado LIG: 4 a 30 V CA/4 a 60 V CC
- Estado DESL: 0 a 1,4 V CA/0 a 2,0 V CC

Ethernet

- Tipo de cabo: CAT5/5e UTP (use somente conector não blindado)

Ambiente

- -25 a 70 °C temperatura de operação
- 5% a 95% de UR sem condensação
- Ponto de orvalho máximo 37 °C
- -40 a 85 °C temperatura de armazenamento
- Grau de poluição 2
- < 3000 m (9843 pés) acima do nível do mar
- IP30 no corpo do medidor (exceto conectores), IP54 no visor frontal
- Para aplicações UL Tipo 12, instale o medidor em uma superfície plana de uma caixa Tipo 12
- Não adequado para locais molhados
- Apenas para uso em ambientes internos

MID

- Classe de ambiente eletromagnético: E2
- Classe de ambiente mecânico: M1
- Classe de precisão C
- Frequência nominal: 50 Hz
- Constante de pulso: 5000 pulsos/kWh
- Para conformidade com a MID, o medidor deve estar instalado em gabinetes certificados para a MID, com classificação IP51 ou superior.
- O documento da declaração de CE está disponível no site. Faça uma pesquisa por PM8000 em www.schneider-electric.com



Управляющее питание

- Перем. ток при 50/60 Гц \pm 10%: от 90 до 415 В \pm 10%
- Перем. ток при 400 Гц: от 90 до 110 В \pm 10%
- Пост. тока: от 110 до 415 В пост. тока \pm 15%
- Значения нагрузки только для счетчика
 - Нагрузка перем. тока при 45 - 65 Гц: макс. 7,2 Вт / 18 ВА при 415 В
 - Нагрузка перем. тока при 400 Гц: макс. 4,5 Вт / 8 ВА при 120 В
 - Нагрузка пост. тока: макс. 6 Вт при 300 В пост. тока
- Значения нагрузки для полностью оборудованного счетчика
 - Нагрузка перем. тока при 45 - 65 Гц: макс. 18 Вт / 36 ВА при 415 В
 - Нагрузка перем. тока при 400 Гц: макс. 18 Вт / 28 ВА при 120 В
 - Нагрузка пост. тока: макс. 17 Вт при 300 В пост. тока
- Категория перенапряжения III

Входы напряжения

- Измеренное напряжение: от 57 до 400 В фаз. / от 100 до 600 В лин. (звезда) или от 100 до 690 В лин. (треугольник или звезда с незаземленной нейтралью)
- Частота: 50/60 Гц \pm 15%, 400 Гц \pm 10%
- Перегрузка: 600 В фаз. или 1035 В лин.
- Полное сопротивление: 5 МОм
- Категория измерения III
- Класс электромагнитной среды: E2
- Класс механической среды: M1

Входы тока

- Номинальный 5 A (Класс 0.2S) или 1 A (Класс 0.5S)
- Измеренный ток: от 50 mA до 10 A
- Пусковой ток: 5 mA
- Выдерживаемый ток: длительно допустимый ток 20 A, 50 A при 10 с/ч, 500 A при 1 с/ч
- Полное сопротивление: 0,3 МОм типовое
- Вторичная нагрузка: 0,01 ВА макс. при 5 A

Цифровой выход

- Тип: форма A
- Опорное напряжение: 40 В
- Максимальное напряжение: 30 В перем. тока / 60 В пост. тока
- Максимальный ток: 75 mA

Входы состояния

- Тип: внешнее возбуждение
- Опорное напряжение: 40 В
- Максимальное напряжение: 30 В перем. тока / 60 В пост. тока
- Состояние ВКЛ: от 4 до 30 В перем. тока / от 4 до 60 В пост. тока
- Состояние ВЫКЛ: от 0 до 1,4 В перем. тока / от 0 до 2,0 В пост. тока

Ethernet

- Тип кабеля: CAT5/5e UTP (используйте только неэкранированный кабель)

Окружающая среда

- Рабочая температура от -25 до 70 °C
- от 5% до 95% ОВ без конденсации
- Максимальная точка росы 37 °C
- Температура хранения от -40 до 85 °C
- Степень загрязнения 2
- < 3000 м над уровнем моря
- Корпус счетчика IP30 (за исключением разъемов), передний дисплей IP54
- Для применений по UL Тип 12, устанавливайте дисплей на плоскую поверхность корпуса Типа 12
- Не подходит для сырых помещений
- Для использования только внутри помещения

MID

- Класс электромагнитной среды: E2
- Класс механической среды: M1
- Класс точности C
- Номинальная частота 50 Гц
- Вес импульса: 5000 импульсов/kВт-ч
- Для соответствия стандартам MID счетчик должен устанавливаться в шкафах, сертифицированных по MID, со степенью защиты IP51 или выше.
- Документ декларации ЕС доступен на веб-сайте. Выполните поиск PM8000 по адресу www.schneider-electric.com



控制电源

- 50/60 Hz \pm 10% 时的交流: 90 至 415 V \pm 10%
- 400 Hz 时的交流: 90 至 120 V \pm 10%
- 直流: 110 至 415 V DC \pm 15%
- 仅包括测量仪时的功耗值
 - 45 至 65 Hz 时的交流功耗: 最大 7.2 W / 415 V 时为 18 VA
 - 400 Hz 时的交流功耗: 最大 4.5 W / 120 V 时为 8 VA
 - 直流功耗: 300 V DC 时, 最大为 6 W
- 测量仪配备所有选项时的功耗值
 - 45 至 65 Hz 时的交流功耗: 最大 18 W / 415 V 时为 36 VA
 - 400 Hz 时的交流功耗: 最大 18 W / 120 V 时为 28 VA
 - 直流功耗: 300 V DC 时, 最大到 17 W
- 过压类别 III

电压输入

- 测量电压: 57 至 400 V L-N / 100 至 690 V L-L (Y 形) 或 100 至 600 V L-L (三角形或 Y 形, 带有未接地的中性线)
- 频率: 50/60 Hz \pm 15%, 400 Hz \pm 10%
- 过载: 600 V L-N 或 1035 V L-L
- 阻抗: 5 M Ω
- 测量类别 III
- 电磁环境等级: E2
- 机械环境等级: M1

电流输入

- 标称 5 A (类别 0.2S) 或 1 A (类别 0.5S)
- 测量电流: 50 mA 至 10 A
- 启动电流: 5 mA
- 耐受值: 20 A (连续); 50 A (10 秒/小时); 500 A (1 秒/小时)
- 阻抗: 典型值 0.3 m Ω
- 负荷: 5 A 时最大值为 0.01 VA

数字输出

- 类型: A 型
- 参考电压: 40 V
- 最大电压: 30 V AC / 60 V DC
- 最大电流: 75 mA

状态输入

- 类型: 外部激励
- 参考电压: 40 V
- 最大电压: 30 V AC / 60 V DC
- 开启状态: 4 至 30 V AC / 4 至 60 V DC
- 关闭状态: 0 至 1.4 V AC / 0 至 2.0 V DC

以太网

- 电缆类型: CAT5/5e UTP (仅使用无屏蔽连接器)

环境

- -25 至 70 °C (-13 至 158 °F) 工作温度
- 5% 至 95% RH, 无结露
- 最高结露点 37 °C (99 °F)
- -40 至 85 °C (-40 至 185 °F) 储存温度
- 污染等级 2
- 海拔高度 < 3000 米 (9843 英尺)
- 测量仪壳体防护等级 IP30 (连接器除外), 前显示屏防护等级 IP54
- 对于 UL Type 12 型应用, 请将显示屏安装在 Type 12 型机箱的平坦表面上
- 不适合潮湿的场所
- 仅供室内使用

MID

- 电磁环境等级: E2
- 机械环境等级: M1
- 精度等级 C
- 额定频率: 50 Hz
- 脉冲分量: 每 kWh 5000 次脉冲
- 为了符合 MID 标准, 必须将测量仪安装在经 MID 认证的防护等级额定为 IP51 或更高级别的机柜中。
- 网站提供了 CE 声明文档。请在 www.schneider-electric.com 网站上搜索 "PM8000"。

en Read these instructions carefully and look at the equipment to become familiar with the device before trying to install, operate, service or maintain it. Electrical equipment should be installed, operated, serviced and maintained only by qualified personnel. No responsibility is assumed by Schneider Electric for any consequences arising out of the use of this material. A qualified person is one who has skills and knowledge related to the construction, installation, and operation of electrical equipment and has received safety training to recognize and avoid the hazards involved.

PowerLogic and Schneider Electric are trademarks or registered trademarks of Schneider Electric in France, the USA and other countries.

- This product must be installed, connected and used in compliance with prevailing standards and/or installation regulations.
 - If this product is used in a manner not specified by the manufacturer, the protection provided by the product may be impaired.
 - The safety of any system incorporating this product is the responsibility of the assembler/installer of the system.
- As standards, specifications and designs change from time to time, always ask for confirmation of the information given in this publication.

es Lea estas instrucciones atentamente y examine el equipo para familiarizarse con el dispositivo antes de instalarlo, manipularlo, repararlo o realizar tareas de mantenimiento en este. Solo el personal cualificado deberá instalar, manipular y revisar el equipo eléctrico así como realizar el mantenimiento de este. Schneider Electric no asume ninguna responsabilidad de las consecuencias que se deriven de la utilización de este manual. Por *personal cualificado* se entiende aquellas personas que poseen destrezas y conocimientos sobre la estructura, la instalación y el funcionamiento de equipos eléctricos y que han recibido formación en materia de seguridad para reconocer y prevenir los peligros implicados.

PowerLogic y Schneider Electric son marcas comerciales o marcas comerciales registradas de Schneider Electric en Francia, EE. UU. y otros países.

- Este producto se deberá instalar, conectar y utilizar de conformidad con las normas y/o los reglamentos de instalación vigentes.
- Si este producto se utiliza de una manera no especificada por el fabricante, la protección proporcionada por aquel puede verse reducida.
- La seguridad de cualquier sistema que incorpore este producto es responsabilidad del montador/installador del sistema.

Debido a la evolución constante de las normas y del material, deberá solicitar siempre confirmación previa de las características y dimensiones.

fr Lisez attentivement ces directives et examinez l'équipement afin de vous familiariser avec lui avant l'installation, l'utilisation ou l'entretien. Seul un personnel qualifié doit effectuer l'installation, l'utilisation, l'entretien et la maintenance du matériel électrique. Schneider Electric n'assume aucune responsabilité des conséquences éventuelles découlant de l'utilisation de cette documentation. Par *personne qualifiée*, on entend un technicien compétent en matière de construction, d'installation et d'utilisation des équipements électriques et formé aux procédures de sécurité, donc capable de détecter et d'éviter les risques associés.

PowerLogic et Schneider Electric sont des marques commerciales ou des marques déposées de Schneider Electric en France, aux États-Unis et dans d'autres pays.

- Ce produit doit être installé, raccordé et utilisé conformément aux normes et/ou aux règlements d'installation en vigueur.
- Une utilisation de cet appareil non conforme aux instructions du fabricant peut compromettre sa protection.
- La sécurité de tout système dans lequel ce produit serait incorporé relève de la responsabilité de l'assembleur ou de l'installateur du système en question.

En raison de l'évolution des normes et du matériel, les caractéristiques indiquées par le texte et les images de ce document ne nous engagent qu'après confirmation par nos services.

de Lesen Sie die Anweisungen sorgfältig durch und sehen Sie sich die Ausrüstung genau an, um sich mit dem Gerät vor der Installation, dem Betrieb oder der Wartung vertraut zu machen. Elektrisches Gerät sollte stets von qualifiziertem Personal installiert, betrieben und gewartet werden. Schneider Electric übernimmt keine Verantwortung für jegliche Konsequenzen, die sich aus der Verwendung dieser Publikation ergeben können. Eine qualifizierte Person ist jemand, der Fertigkeiten und Wissen im Zusammenhang mit dem Aufbau, der Installation und der Bedienung von elektrischen Geräten und eine entsprechende Schulung zur Erkennung und Vermeidung der damit verbundenen Gefahren absolviert hat.

PowerLogic und Schneider Electric sind Marken oder eingetragene Marken von Schneider Electric in Frankreich, in den USA und in anderen Ländern.

- Installation, Anschluss und Verwendung dieses Produkts müssen unter Einhaltung der gültigen Normen und Montagevorschriften erfolgen.
- Wird dieses Gerät für andere als vom Hersteller angegebene Verwendungszwecke benutzt, kann der Geräteschutz beeinträchtigt werden.
- Die Sicherheit einer Anlage, in die dieses Gerät eingebaut ist, liegt in der Verantwortung der Montage- bzw. Installationsfirma der Anlage.

Aufgrund der ständigen Änderung der Normen, Richtlinien und Materialien sind die technischen Daten und Angaben in dieser Publikation erst nach Bestätigung durch unsere technischen Abteilungen verbindlich.

it Leggere attentamente le presenti istruzioni e controllare l'apparecchio per acquisire dimestichezza con il dispositivo prima dell'installazione, l'utilizzo, la riparazione o la manutenzione. L'installazione, l'utilizzo e la manutenzione degli apparecchi elettrici deve essere affidata esclusivamente a personale qualificato. Schneider Electric non si assume alcuna responsabilità relativa a conseguenze derivanti dall'uso del presente materiale. Per personale qualificato si intendono persone in possesso delle capacità e della conoscenza relative alla struttura, all'installazione e al funzionamento di apparecchi elettrici e che abbiano ricevuto la formazione sulla sicurezza appropriata per riconoscere ed evitare i pericoli intrinseci.

PowerLogic e Schneider Electric sono marchi o marchi registrati di Schneider Electric in Francia, negli USA e altri Paesi.

- Le operazioni di installazione, collegamento e utilizzo di questo prodotto devono essere effettuate conformemente alle norme in vigore e/o disposizioni sull'installazione.
- Qualora il prodotto venga utilizzato in modo non conforme alle indicazioni del produttore, la sicurezza dello stesso potrebbe essere compromessa.
- La responsabilità della sicurezza dei sistemi integrati nel prodotto ricade sull'assembleatore/installatore del sistema.

Norme, specifiche e strutture del prodotto sono saltuariamente soggette a variazioni, pertanto si consiglia di chiedere conferma delle informazioni contenute nella presente pubblicazione.

pt Leia estas instruções com atenção e analise o equipamento para se familiarizar com o dispositivo antes de tentar instalá-lo, operá-lo ou repará-lo. Os equipamentos elétricos devem ser instalados, operados e reparados apenas por profissionais qualificados. A Schneider Electric não assume nenhuma responsabilidade por consequências do uso deste material. Uma pessoa qualificada é uma que tenha habilidades e conhecimento relacionados à construção, instalação e operação de equipamentos elétricos e tenha recebido treinamento em segurança para reconhecer e evitar os riscos envolvidos.

PowerLogic e Schneider Electric são marcas comerciais ou marcas comerciais registradas da Schneider Electric na França, nos EUA e em outros países.

- Este produto deve ser instalado, conectado e utilizado de acordo com os padrões e/ou as normas de instalação em vigor.
- Se este produto for utilizado de um modo não especificado pelo fabricante, a proteção oferecida pelo mesmo pode ficar prejudicada.
- A segurança de qualquer sistema que incorpore este produto é de responsabilidade do montador/installador do sistema.

Como as normas, especificações e projetos sofrem modificações de tempos em tempos, sempre solicite a confirmação das informações fornecidas nesta publicação.

ru Внимательно прочтите данное руководство и ознакомьтесь с оборудованием перед установкой, работой, ремонтом или обслуживанием. Электрическое оборудование должно устанавливаться, использоваться, ремонтироваться и обслуживаться только квалифицированным персоналом. Компания Schneider Electric не несет ответственности за последствия, вызванные использованием данного материала. Только квалифицированный персонал, который получил навыки и знания по конструкции, установке и эксплуатации электрооборудования и прошел обучение по технике безопасности, может распознать и предотвратить возможные опасности.

PowerLogic и Schneider Electric являются товарными знаками или охраняемыми товарными знаками компании Schneider Electric во Франции, США и других странах.

- Данный продукт должен устанавливаться, подсоединяться и использоваться в соответствии с действующими стандартами и предписаниями по монтажу.
- Если этот продукт используется не так, как это указано производителем, защита от электрического тока, пожара и т.д., предусмотренная этим оборудованием, может получить повреждения.
- За безопасность любой системы, включающей данный продукт, отвечает специалист по монтажу или установщик системы.

Так как стандарты, спецификации и конструкции периодически изменяются, всегда обращайтесь за подтверждением информации, приведенной в данной публикации.

zh 尝试安装、操作、维修或维护本设备之前，请对照设备仔细阅读这些说明，以使自己熟悉该设备。电气设备只能由具备资质的人员进行安装、操作、维修和维护。由于误用本材料而导致的任何后果，施耐德电气公司概不负责。经过认证的技术人员是指该人员拥有与电气设施的架设、安装和操作相关的技能和知识，并且受过安全培训，能够识别和避免所涉及的危险。

PowerLogic 和 Schneider Electric 是施耐德电气公司在法国、美国和其它国家或地区的商标或注册商标。

- 本产品必须按现行标准和/或安装规定进行安装、连接和使用。
- 如果使用本产品的方式不是制造商指定的方式，可能造成产品本身的保护功能受损坏。
- 将本产品纳入其中的任何系统的安全由该系统的组装/安装人员负责。

由于标准、规格和设计会不时改变，请务必对本出版物中所提供资料进行确认。

