



PFT-SRM025SG1SEAVMSSZ

PFT

TRANSMETTEUR DE PRESSION

SICK
Sensor Intelligence.



illustration non contractuelle



Informations de commande

| Type | Référence |
|-----------------------|-----------|
| PFT-SRM025SG1SEAVMSSZ | 6083784 |

Autres modèles d'appareil et accessoires → www.sick.com/PFT

Caractéristiques techniques détaillées

Caractéristiques

| | |
|---|--|
| Milieu | Liquide, gazeux |
| Type de pression | Pression relative |
| Unité de pression | MPa |
| Plage de mesure | 0 MPa ... 25 MPa |
| Température de process | -40 °C ... +125 °C |
| Puissance apparente max. R_A | 4 mA ... 20 mA, 2 conducteurs (R _A ≤ (L ⁺ - 10 V) / 0,02 A [ohms]) 0 V ... 5 V, 3 conducteurs (R _A > 5 kohms) 0 V ... 10 V, 3 conducteurs (R _A > 10 kohms) |
| Signal de sortie | 0 V ... 10 V, 3 conducteurs |
| Particularité | Sans |

Mécanique/électronique

| | |
|---|--|
| Raccord process | G ¼ A selon DIN 3852-E |
| Matériaux en contact avec la matière | Membrane standard : inox 1.4571, inox 1.4534 pour plages de mesure > 25 bar |
| Liquide de transmission interne | Huile synthétique (non disponible si membrane non noyable pour les plages de mesure > 25 bar) |
| Alésage du canal | Standard |
| Matériau du boîtier | Acier inoxydable 1.4571 |
| Mode de raccordement | Connecteur mâle cylindrique M12 x 1, 4 pôles |
| Tension d'alimentation | 14 V DC ... 30 V DC |
| Sécurité électrique | Protection contre les surtensions: 36 V CC Protection contre les courts-circuits : Q _A vers M Protection contre l'inversion de polarité : L ⁺ contre M Classe de protection : III |
| Résistance diélectrique | 500 V DC, alimentation électrique NEC classe O2 (basse tension et courant faible max. 100 VA, même en état de défaut) |
| Conformité CE | Directive relative aux équipements sous pression : 2014/68/EU Directive CEM : 2004/108/CE, EN 61326-2-3 |
| Poids du capteur | Env. 200 g |

¹⁾ Indice de protection IP selon IEC 60529. Les indices de protection indiqués s'appliquent uniquement à l'état connecté avec les connecteurs de câble de l'indice de protection correspondant.

| | |
|---------------------------------|--------------------|
| Joint | Sans joint |
| Indice de protection | IP67 ¹⁾ |
| Classe de protection III | ✓ |
| MTTF | 452 années |

¹⁾ Indice de protection IP selon IEC 60529. Les indices de protection indiqués s'appliquent uniquement à l'état connecté avec les connecteurs de câble de l'indice de protection correspondant.

Performance

| | |
|--|---|
| Non-linéarité | ≤ ± 0,2 %, de la plage (Best Fit Straight Line, BFSL) selon CEI 61298-2 |
| Précision | ≤ ± 0,5 % de la plage |
| Non-reproductibilité | ≤ ± 0,1 % de la plage |
| Temps de réglage (10 % ... 90 %) | ≤ 1 ms ≤ 10 ms à température moyenne au-dessous de -30 °C pour des pressions jusqu'à 25 bars ou avec membrane noyable |
| Dérive de longue durée/stabilité par an | ≤ ± 0,2 % de la plage (dans les conditions de référence) |
| Coefficients thermiques dans la plage de températures de calcul | CT moyen du point zéro : ≤ 0,2 % de la plage / 10 K (< 0,4 % pour les plages de mesure ≤ 0,25 bar) CT moyen de la plage ≤ 0,2 % de la plage / 10 K |
| Plage de températures nominale | 0 °C ... +80 °C |
| Durée de vie | Au moins 10 millions de commutations de puissance |

Caractéristiques ambiantes

| | |
|--------------------------------|---|
| Température ambiante | -20 °C ... +80 °C |
| Température de stockage | -40 °C ... +100 °C, avec membrane noyable et zone de refroidissement intégrée : -20 °C à +100 °C |
| Résistance aux chocs | 1.000 g selon IEC 60068-2-27 (choc mécanique) 400 g selon CEI 60068-2-27 (choc mécanique) pour version avec zone de refroidissement intégrée |
| Charge en vibrations | 20 g selon IEC 60068-2-6 (vibration sous résonance) 10 g selon IEC 60068-2-6 (vibration sous résonance) pour version avec zone de refroidissement intégrée |

Classifications

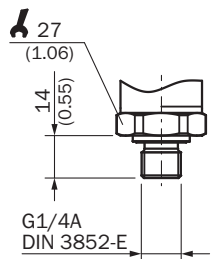
| | |
|---------------------|----------|
| eCI@ss 5.0 | 27200614 |
| eCI@ss 5.1.4 | 27200614 |
| eCI@ss 6.0 | 27200614 |
| eCI@ss 6.2 | 27200614 |
| eCI@ss 7.0 | 27200614 |
| eCI@ss 8.0 | 27200614 |
| eCI@ss 8.1 | 27200614 |
| eCI@ss 9.0 | 27200614 |
| eCI@ss 10.0 | 27200614 |
| eCI@ss 11.0 | 27200614 |
| eCI@ss 12.0 | 27200614 |
| ETIM 5.0 | EC011478 |
| ETIM 6.0 | EC011478 |
| ETIM 7.0 | EC011478 |
| ETIM 8.0 | EC011478 |

UNSPSC 16.0901

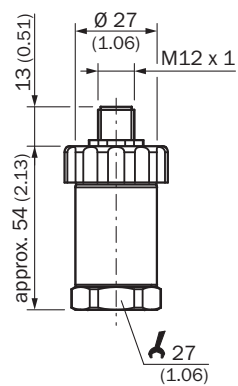
41112410

Plan coté (Dimensions en mm (inch))

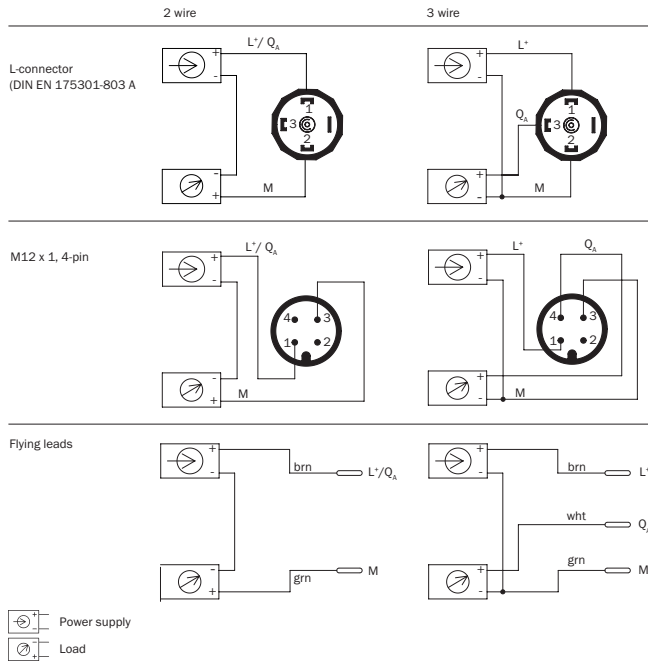
G ¼ A DIN 3852-E



Boîtier avec connecteur cylindrique M12 x 1



Mode de raccordement




Accessoires recommandés

Autres modèles d'appareil et accessoires → www.sick.com/PFT

| | Description succincte | Type | Référence |
|------------------------------|--|--------------------|-----------|
| Connecteurs et câbles | | | |
| | Tête A: Connecteur femelle, M12, 4 pôles, coudé Tête B: extrémité de câble ouverte Câble: câble capteur / actionneur, PVC, non blindé, 5 m | DOL-1204-W05MD | 6020399 |
| | Tête A: Connecteur femelle, M12, 4 pôles, droit, Codage A Tête B: extrémité de câble ouverte Câble: câble capteur / actionneur, PUR, sans halogène, non blindé, 2 m | YF2A14-020UB3XLEAX | 2095607 |
| | Tête A: Connecteur femelle, M12, 4 pôles, droit, Codage A Tête B: extrémité de câble ouverte Câble: câble capteur / actionneur, PVC, non blindé, 2 m | YF2A14-020VB3XLEAX | 2096234 |
| | Tête A: Connecteur femelle, M12, 4 pôles, droit, Codage A Tête B: extrémité de câble ouverte Câble: câble capteur / actionneur, PUR, sans halogène, non blindé, 5 m | YF2A14-050UB3XLEAX | 2095608 |
| | Tête A: Connecteur femelle, M12, 4 pôles, droit, Codage A Tête B: extrémité de câble ouverte Câble: câble capteur / actionneur, PVC, non blindé, 5 m | YF2A14-050VB3XLEAX | 2096235 |
| | Tête A: Connecteur femelle, M12, 4 pôles, droit, Codage A Tête B: extrémité de câble ouverte Câble: câble capteur / actionneur, PUR, sans halogène, non blindé, 10 m | YF2A14-100UB3XLEAX | 2095609 |
| | Tête A: Connecteur femelle, M12, 4 pôles, droit, Codage A Tête B: extrémité de câble ouverte Câble: câble capteur / actionneur, PVC, non blindé, 10 m | YF2A14-100VB3XLEAX | 2096236 |

| | Description succincte | Type | Référence |
|---|--|--------------------|-----------|
|  | Tête A: Connecteur femelle, M12, 4 pôles, droit, Codage A Tête B: extrémité de câble ouverte Câble: câble capteur / actionneur, PUR, sans halogène, non blindé, 15 m | YF2A14-150UB3XLEAX | 2095610 |
|  | Tête A: Connecteur femelle, M12, 4 pôles, droit, Codage A Tête B: extrémité de câble ouverte Câble: câble capteur / actionneur, PVC, non blindé, 15 m | YF2A14-150VB3XLEAX | 2096237 |
|  | Tête A: Connecteur femelle, M12, 4 pôles, droit, Codage A Tête B: extrémité de câble ouverte Câble: câble capteur / actionneur, PUR, sans halogène, non blindé, 20 m | YF2A14-200UB3XLEAX | 2095611 |
|  | Tête A: Connecteur femelle, M12, 4 pôles, droit, Codage A Tête B: extrémité de câble ouverte Câble: câble capteur / actionneur, PVC, non blindé, 20 m | YF2A14-200VB3XLEAX | 2096238 |
|  | Tête A: Connecteur femelle, M12, 4 pôles, droit, Codage A Tête B: extrémité de câble ouverte Câble: câble capteur / actionneur, PUR, sans halogène, non blindé, 25 m | YF2A14-250UB3XLEAX | 2095615 |
|  | Tête A: Connecteur femelle, M12, 4 pôles, coudé, Codage A Tête B: extrémité de câble ouverte Câble: câble capteur / actionneur, PUR, sans halogène, non blindé, 2 m | YG2A14-020UB3XLEAX | 2095766 |
|  | Tête A: Connecteur femelle, M12, 4 pôles, coudé, Codage A Tête B: extrémité de câble ouverte Câble: câble capteur / actionneur, PVC, non blindé, 2 m | YG2A14-020VB3XLEAX | 2095895 |
|  | Tête A: Connecteur femelle, M12, 4 pôles, coudé, Codage A Tête B: extrémité de câble ouverte Câble: câble capteur / actionneur, PUR, sans halogène, non blindé, 5 m | YG2A14-050UB3XLEAX | 2095767 |
|  | Tête A: Connecteur femelle, M12, 4 pôles, coudé, Codage A Tête B: extrémité de câble ouverte Câble: câble capteur / actionneur, PVC, non blindé, 5 m | YG2A14-050VB3XLEAX | 2095897 |
|  | Tête A: Connecteur femelle, M12, 4 pôles, coudé, Codage A Tête B: extrémité de câble ouverte Câble: câble capteur / actionneur, PUR, sans halogène, non blindé, 10 m | YG2A14-100UB3XLEAX | 2095768 |
|  | Tête A: Connecteur femelle, M12, 4 pôles, coudé, Codage A Tête B: extrémité de câble ouverte Câble: câble capteur / actionneur, PVC, non blindé, 10 m | YG2A14-100VB3XLEAX | 2095898 |
|  | Tête A: Connecteur femelle, M12, 4 pôles, coudé, Codage A Tête B: extrémité de câble ouverte Câble: câble capteur / actionneur, PUR, sans halogène, non blindé, 15 m | YG2A14-150UB3XLEAX | 2095769 |
|  | Tête A: Connecteur femelle, M12, 4 pôles, coudé, Codage A Tête B: extrémité de câble ouverte Câble: câble capteur / actionneur, PVC, non blindé, 15 m | YG2A14-150VB3XLEAX | 2096213 |
|  | Tête A: Connecteur femelle, M12, 4 pôles, coudé, Codage A Tête B: extrémité de câble ouverte Câble: câble capteur / actionneur, PUR, sans halogène, non blindé, 20 m | YG2A14-200UB3XLEAX | 2095770 |
|  | Tête A: Connecteur femelle, M12, 4 pôles, coudé, Codage A Tête B: extrémité de câble ouverte Câble: câble capteur / actionneur, PVC, non blindé, 20 m | YG2A14-200VB3XLEAX | 2096214 |
|  | Tête A: Connecteur femelle, M12, 4 pôles, coudé, Codage A Tête B: extrémité de câble ouverte Câble: câble capteur / actionneur, PUR, sans halogène, non blindé, 25 m | YG2A14-250UB3XLEAX | 2095771 |

| | Description succincte | Type | Référence |
|---|---|--------------------|-----------|
| Équerres et plaques de fixation | | | |
|  | Equerre de fixation pour un montage mural simple et stable pour les capteurs de pression à six pans de 27 mm, aluminium | BEF-FL-ALUPBS-HLDR | 5322501 |

SICK EN BREF

SICK est l'un des principaux fabricants de capteurs et de solutions de détection intelligents pour les applications industrielles. Notre gamme unique de produits et de services vous fournit tous les outils dont vous avez besoin pour la gestion sûre et efficace de vos processus, la protection des personnes contre les accidents et la prévention des dommages environnementaux.

Nous possédons une vaste expérience dans de nombreux secteurs et connaissons vos processus et vos exigences. Nous sommes en mesure de vous proposer les capteurs intelligents qui répondent parfaitement à vos besoins. Nos solutions systèmes sont testées et améliorées dans des centres d'application situés en Europe, en Asie et en Amérique du Nord afin de satisfaire pleinement nos clients. Cette rigueur a fait de notre entreprise un fournisseur et partenaire de développement fiable.

Nous proposons également une gamme complète de services : les SICK LifeTime Services vous accompagnent tout au long du cycle de vie de vos machines et vous garantissent sécurité et productivité.

C'est ainsi que nous concevons la détection intelligente.

DANS LE MONDE ENTIER, PRÈS DE CHEZ VOUS :

Interlocuteurs et autres sites sur → www.sick.com