

Colonnes lumineuses monobloc / CleanSIGN

**CleanSIGN WM continu 24VDC MC**

N° de l'article:	695.000.55
Série:	CleanSIGN

**DONNÉES MÉCANIQUES**

Longueur	125 mm
Largeur	112 mm
Hauteur	485 mm
Diamètre	76 mm
Matériaux	PA
Couleur de la calotte	Clair
Couleur du boîtier	Noir
Indice de protection	IP67 IP69K
Raccordement	Borne à vis
Section des torons maximale	1,50mm <sup>2</sup> / 16AWG
Type de fixation	Montage mural
Température minimum de servic	-30°C
Température maximum de servic	+50°C
Poids avec emballage	637 g
Poids du produit	457 g

**DONNÉES ÉLECTRIQUES**

Alimentation de fonctionnement	24V
Type de tension de service	DC
Tolérance de tension	+/- 10%
Alimentation nominale	24 VDC
Courant nominal de service	270 mA
Courant d'appel nominal	1.000 mA
Classe de protection	Classe de protection 2
Degré de pollution	3

**DONNÉES OPTIQUES**

Source de lumière	LED
Couleur de lumière	MC 7 Couleurs
Image de signal optique	Clignotant EVS Fixe
Fréquence de clignotement	1 Hz
Durée de vie optique	max. 50 000 h

**DONNÉES ACOUSTIQUES**

Volume (max) à 1m	85,0 dB (A)
Image de signal acoustique	Tonalité continue
Fréquence sonore	2400 Hz



Pour plus d'informations sur l'installation et le montage, reportez-vous au guide d'utilisation approprié sur [www.werma.com](http://www.werma.com). Cette copie imprimée est pour information seulement et est sujette à modification.

Colonnes lumineuses monobloc / CleanSIGN

**CleanSIGN WM continu 24VDC MC**

Durée de vie acoustique	min. 5 000 h
-------------------------	--------------

<b>DONNÉES D'APPROBATION</b>	
Conformité CE	Oui
WEEE	Non
Conformité Directive ATEX	Non
Conformité CCC	Non
Conformité UL	Non
Conformité FCC	Non
Conformité IC	Non
Certificat EAC disponible	Oui
Conformité UKCA (Importateur)	Oui (WERMA (UK) Ltd.)
Conformité CMIM	Non
Conformité AS-I	Non
Approbation de l'OACI	Non
Conformité DNV	Non
Conformité RoHS CN	Non
Conformité à VdS	Non

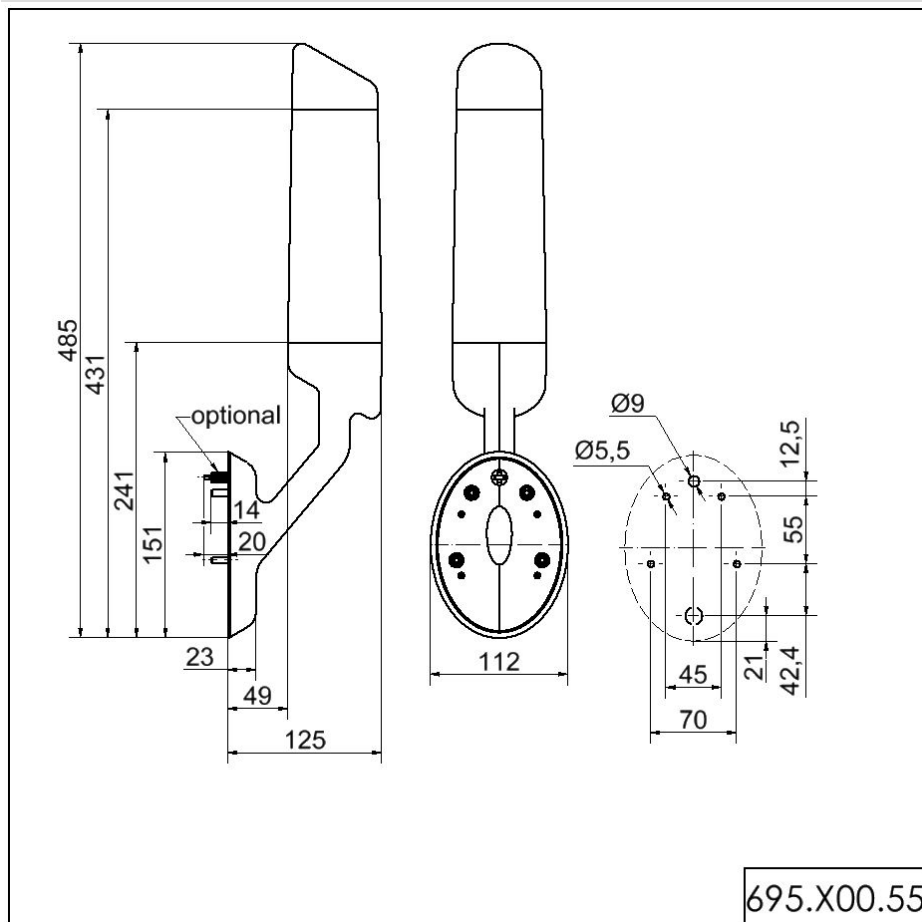


Pour plus d'informations sur l'installation et le montage, reportez-vous au guide d'utilisation approprié sur [www.werma.com](http://www.werma.com). Cette copie imprimée est pour information seulement et est sujette à modification.

Colonnes lumineuses monobloc / CleanSIGN

**CleanSIGN WM continu 24VDC MC**

DESSIN



! Pour plus d'informations sur l'installation et le montage, reportez-vous au guide d'utilisation approprié sur [www.werma.com](http://www.werma.com). Cette copie imprimée est pour information seulement et est sujette à modification.