



AFM60B-TBAK032768

AFS/AFM60 SSI

CODEURS ABSOLUS

SICK
Sensor Intelligence.



illustration non contractuelle



Informations de commande

Type	Référence
AFM60B-TBAK032768	1132665

Autres modèles d'appareil et accessoires → www.sick.com/AFS_AFM60_SSI

Caractéristiques techniques détaillées

Performance

Nombre de pas par tour (résolution max.)	32.768 (15 bit)
Nombre de tours	4.096 (12 bit)
Résolution max. (nombre de pas par tour x nombre de tours)	15 bit x 12 bit (32.768 x 4.096)
Limites d'erreur G	0,05° ¹⁾
Différence de répétition standard σ_r	0,002° ²⁾

¹⁾ Selon la norme DIN ISO 1319-1, position de la limite d'erreur supérieure et inférieure en fonction de la situation de montage, valeur indiquée se réfère à la position symétrique, c.à.d. différences vers le haut et vers le bas ont la même valeur.

²⁾ Selon la norme DIN ISO 55350-13 : 68,3 % des valeurs mesurées se situent au sein de la plage indiquée.

Interfaces

Interface de communication	SSI
Durée d'initialisation	50 ms ¹⁾
Temps de détermination de la position	< 1 μ s
Type de code	Gray
Séquence de code ajustable	CW/CCW (V/R) configurable
Fréquence d'horloge	\leq 2 MHz ²⁾
Kit (réglage électronique)	Actif H (L = 0 - 3 V, H = 4,0 - U _s V)
CW/CCW (séquence d'étapes dans le sens de rotation)	Actif L (L = 0 - 1,5 V, H = 2,0 - U _s V)

¹⁾ Après ce temps, il est possible de lire des positions valides.

²⁾ Minimum, niveau LOW (Clock+): 250 ns.

Caractéristiques électriques

Mode de raccordement	Câble, 8 fils, universel, 1,5 m ¹⁾
Tension d'alimentation	4,5 ... 32 V

¹⁾ Le raccordement de câble universel est positionné de sorte qu'une pose sans pli soit possible dans le sens radial ou axial.

²⁾ Ce produit est un produit standard et non un composant de sécurité au sens de la directive machines. Calculé sur la base d'une charge nominale des composants, d'une température moyenne de 40 °C, d'une fréquence d'utilisation de 8760 h/a. Toutes les défaillances électroniques sont considérées comme des défaillances dangereuses. pour plus d'informations, voir le document n° 8015532.

Puissance absorbée	≤ 0,7 W (sans charge)
Protection contre l'inversion de polarité	✓
MTTFd : temps moyen avant défaillance dangereuse	250 années (EN ISO 13849-1) ²⁾

¹⁾ Le raccordement de câble universel est positionné de sorte qu'une pose sans pli soit possible dans le sens radial ou axial.

²⁾ Ce produit est un produit standard et non un composant de sécurité au sens de la directive machines. Calculé sur la base d'une charge nominale des composants, d'une température moyenne de 40 °C, d'une fréquence d'utilisation de 8760 h/a. Toutes les défaillances électroniques sont considérées comme des défaillances dangereuses. pour plus d'informations, voir le document n° 8015532.

Caractéristiques mécaniques

Interface mécanique	Axe creux traversant
Diamètre de l'axe	8 mm
Poids	0,2 kg ¹⁾
Matériau, arbre	Acier inoxydable
Matériau, bride	Aluminium
Matériau, boîtier	Aluminium moulé sous pression
Couple de démarrage	< 0,8 Ncm (+20 °C)
Couple de fonctionnement	< 0,6 Ncm (+20 °C)
Mouvement admissible de l'arbre statique	± 0,5 mm (axial) ± 0,3 mm (radial)
Mouvement admissible de l'arbre dynamique	± 0,2 mm (axial) ± 0,1 mm (radial)
Vitesse de fonctionnement	≤ 9.000 min ⁻¹ ²⁾
Moment d'inertie du rotor	40 gcm ²
Durée de stockage	3,0 x 10 ⁹ tours
Accélération angulaire	≤ 500.000 rad/s ²

¹⁾ Se rapportant aux appareils avec connecteur mâle.

²⁾ Tenir compte d'un autoréchauffement de 3,3 K à 1.000 tr/min lors de la détermination de la plage de température de fonctionnement.

Caractéristiques ambiantes

CEM	Selon EN 61000-6-2 et EN 61000-6-3 ¹⁾
Indice de protection	IP65, côté arbre (CEI 60529) IP67, côté boîtier (CEI 60529) ²⁾
Humidité relative admissible	90 % (condensation inadmissible)
Plage de température de fonctionnement	-40 °C ... +100 °C ³⁾
Plage de température de stockage	-40 °C ... +100 °C, sans emballage
Résistance aux chocs	70 g, 6 ms (EN 60068-2-27)
Résistance aux vibrations	30 g, 10 Hz ... 2.000 Hz (EN 60068-2-6)

¹⁾ La CEM est garantie conformément aux normes mentionnées lorsque des câbles blindés sont utilisés.

²⁾ Pour les appareils avec connecteur mâle : avec contre-fiche montée.

³⁾ En position fixe du câble.

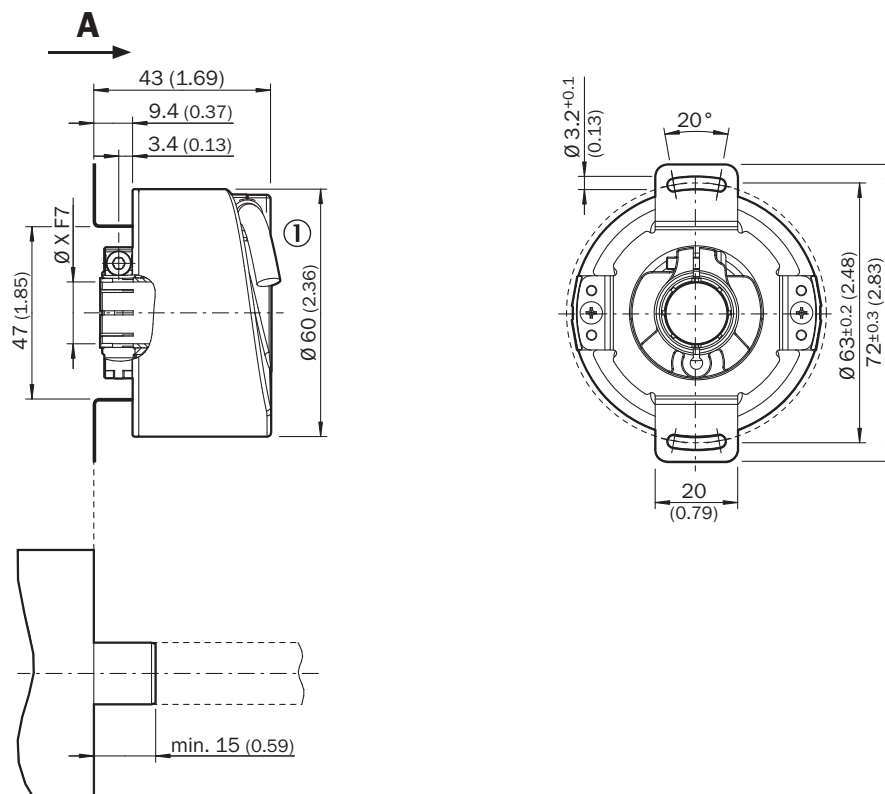
Classifications

eCI@ss 5.0	27270502
eCI@ss 5.1.4	27270502
eCI@ss 6.0	27270590

eCl@ss 6.2	27270590
eCl@ss 7.0	27270502
eCl@ss 8.0	27270502
eCl@ss 8.1	27270502
eCl@ss 9.0	27270502
eCl@ss 10.0	27270502
eCl@ss 11.0	27270502
eCl@ss 12.0	27270502
ETIM 5.0	EC001486
ETIM 6.0	EC001486
ETIM 7.0	EC001486
ETIM 8.0	EC001486
UNSPSC 16.0901	41112113

Plan coté (Dimensions en mm (inch))

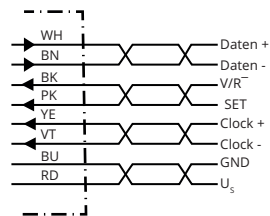
Arbre creux traversant, câble



Tolérances générales selon ISO 2768-mk

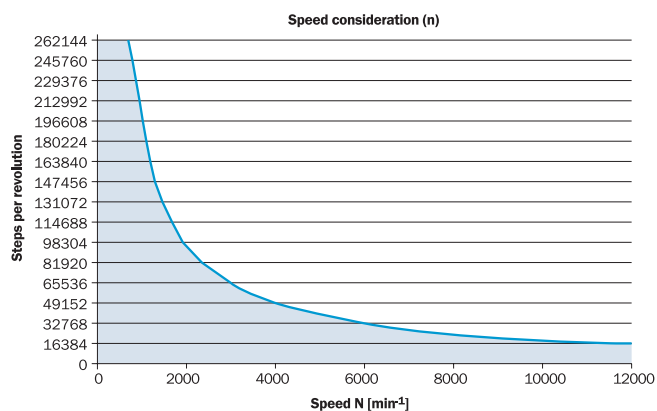
① Diamètre de câble = 5,6 mm +/- 0,2 mm rayon de courbure = 30 mm

Affectation des broches



PIN	Couleurs des fils (raccordement des câbles)	Signal	Explication
1	Marron	Données -	Signaux d'interface
2	Blanc	Données +	Signaux d'interface
3	Noir	V/R	Succession des étapes dans le sens de rotation
4	Rose	SET	Réglage électronique Signaux d'interface
5	Jaune	Clock +	Signaux d'interface
6	Violet	Clock -	Signaux d'interface
7	Bleu	GND	Raccord à la masse
8	Rouge	U _s	Tension de service
		Écran	Écran relié au boîtier du côté du codeur. Relier côté commande à la terre.

Diagrammes



The maximum speed is also dependent on the shaft type.

Accessoires recommandés

Autres modèles d'appareil et accessoires → www.sick.com/AFS_AFM60_SSI

	Description succincte	Type	Référence
Connecteurs et câbles			
	Tête A: connecteur mâle, M12, 8 pôles, droit, Codage A Câble: incrémental, blindé	STE-1208-GA01	6044892
	Tête A: connecteur mâle, M23, 12 pôles, droit Câble: HIPERFACE®, SSI, incrémental, RS-422, blindé	STE-2312-G	6027537
	Tête A: connecteur mâle, M23, 12 pôles, droit Câble: HIPERFACE®, SSI, incrémental, blindé	STE-2312-G01	2077273
		STE-2312-GX	6028548

SICK EN BREF

SICK est l'un des principaux fabricants de capteurs et de solutions de détection intelligents pour les applications industrielles. Notre gamme unique de produits et de services vous fournit tous les outils dont vous avez besoin pour la gestion sûre et efficace de vos processus, la protection des personnes contre les accidents et la prévention des dommages environnementaux.

Nous possédons une vaste expérience dans de nombreux secteurs et connaissons vos processus et vos exigences. Nous sommes en mesure de vous proposer les capteurs intelligents qui répondent parfaitement à vos besoins. Nos solutions systèmes sont testées et améliorées dans des centres d'application situés en Europe, en Asie et en Amérique du Nord afin de satisfaire pleinement nos clients. Cette rigueur a fait de notre entreprise un fournisseur et partenaire de développement fiable.

Nous proposons également une gamme complète de services : les SICK LifeTime Services vous accompagnent tout au long du cycle de vie de vos machines et vous garantissent sécurité et productivité.

C'est ainsi que nous concevons la détection intelligente.

DANS LE MONDE ENTIER, PRÈS DE CHEZ VOUS :

Interlocuteurs et autres sites sur → www.sick.com