

# IFS-BT-PROG-ADAPTER - Adaptateur



2905872

<https://www.phoenixcontact.com/fr/produits/2905872>

Veillez tenir compte du fait que les données affichées dans ce document PDF proviennent de notre catalogue en ligne. Vous trouverez les données complètes dans la documentation utilisateur. Nos conditions générales d'utilisation des téléchargements sont applicables.

Adaptateur Bluetooth avec interface Micro-USB et S-PORT pour la communication sans fil avec les séries d'appareils MINI Analog, MINI Analog Pro, MACX Analog, passerelles-systèmes Interface et PLC logic.



## Description du produit

Adaptateur Bluetooth avec interface Micro-USB et S-PORT pour la programmation et/ou surveillance sans fil. Vous pouvez utiliser l'adaptateur pour les gammes d'appareils suivantes dotées d'une interface de programmation : MINI Analog, MINI Analog Pro, MACX Analog, passerelles de système Interface, PLC Logic (uniquement surveillance). Le pilote est fourni dans les logiciels des produits à programmer, par exemple les convertisseurs de mesure.

## Données commerciales

Référence	2905872
Conditionnement	1 Unité(s)
Commande minimum	1 Unité(s)
Clé de vente	CK14ZZ
Product key	CK14ZZ
Page catalogue	Page 111 (C-5-2019)
GTIN	4055626003917
Poids par pièce (emballage compris)	44,4 g
Poids par pièce (hors emballage)	34,8 g
Numéro du tarif douanier	84719000
Pays d'origine	DE

## Caractéristiques techniques

### Propriétés du produit

Type de produit	Adaptateur de programmation
-----------------	-----------------------------

### Propriétés électriques

#### Alimentation

Tension d'alimentation	3,3 V
------------------------	-------

### Caractéristiques de raccordement

#### Côté appareil

Type de raccordement	Micro USB type B
----------------------	------------------

#### Côté appareil

Type de raccordement	S-PORT
----------------------	--------

#### Côté adaptateur

Type de raccordement	Micro USB type B
----------------------	------------------

#### Côté adaptateur

Type de raccordement	S-PORT
----------------------	--------

### Données Ex

#### Données relatives à la technique de sécurité

Tension d'entrée $U_i$	< 3,6 V
Courant d'entrée $I_i$	< 400 mA
Puissance d'entrée $P_i$	< 600 mW
Inductance interne max. $L_i$	négligeable
Capacité interne max. $C_i$	11,5 nF

### Dimensions

Largeur	38 mm
Hauteur	30,6 mm
Profondeur	9,6 mm

### Indications sur les matériaux

Matériau du boîtier	PA 646
---------------------	--------

### Conditions environnementales et de durée de vie

#### Conditions ambiantes

Température ambiante (fonctionnement)	-25 °C ... 65 °C
Température ambiante (stockage/transport)	-25 °C ... 70 °C
Altitude	≤ 2000 m

# IFS-BT-PROG-ADAPTER - Adaptateur



2905872

<https://www.phoenixcontact.com/fr/produits/2905872>

Humidité de l'air max. admissible (service)	< 95 %
---	--------

## Homologations

### ATEX

Repérage	⊕ II 3 G Ex ic IIC T4 Gc X
----------	----------------------------

### FCC

Certificat	YG3-IFSPROG
------------	-------------

### IC

Certificat	4720B-IFSPROG
------------	---------------

### MIC

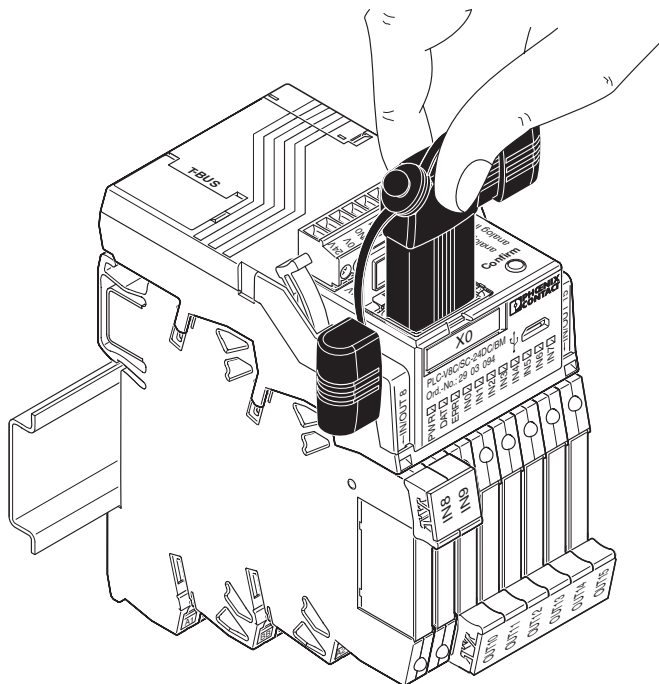
Repérage	Japan MIC (RF) ID:007-AB0221
----------	------------------------------

### Données GL DNV

Temperature	B
Humidity	B
Vibration	A
EMC	A
Enclosure	Required protection according to the Rules shall be provided upon installation on board

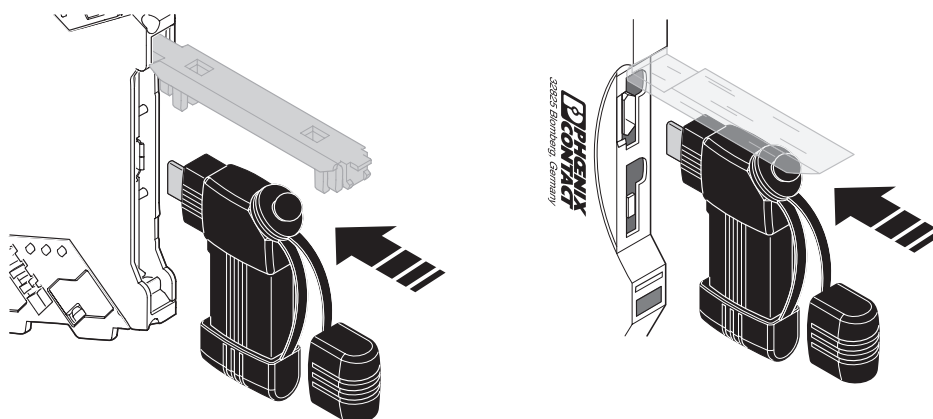
## Dessins

Dessin schématique



Raccordement à PLC logic

Dessin schématique



Raccordement à MINI Analog et MINI Analog Pro

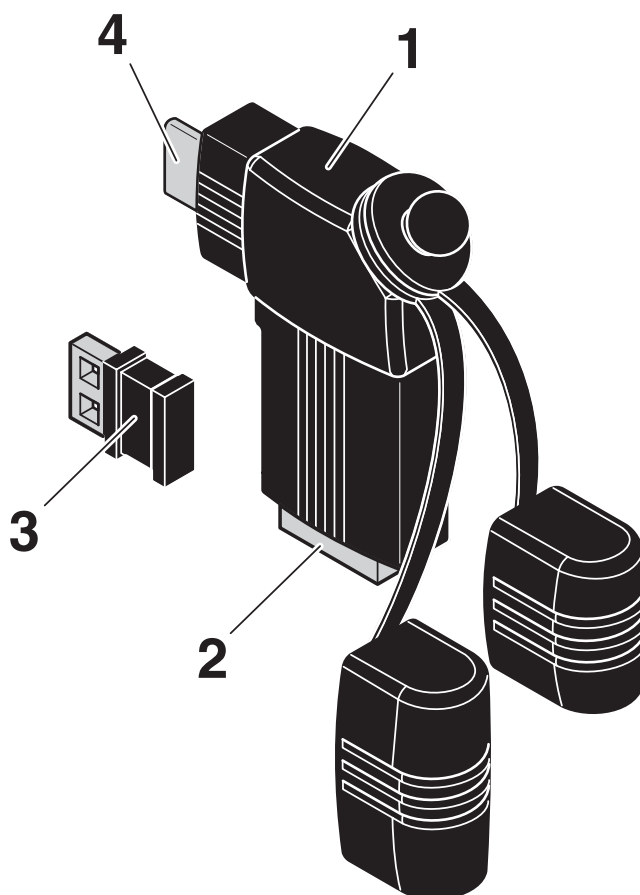
# IFS-BT-PROG-ADAPTER - Adaptateur

2905872

<https://www.phoenixcontact.com/fr/produits/2905872>



Dessin schématique



- 1 Adaptateur d'appareil
- 2 Interface S-Port
- 3 Adaptateur PC
- 4 Interface  $\mu$ USB

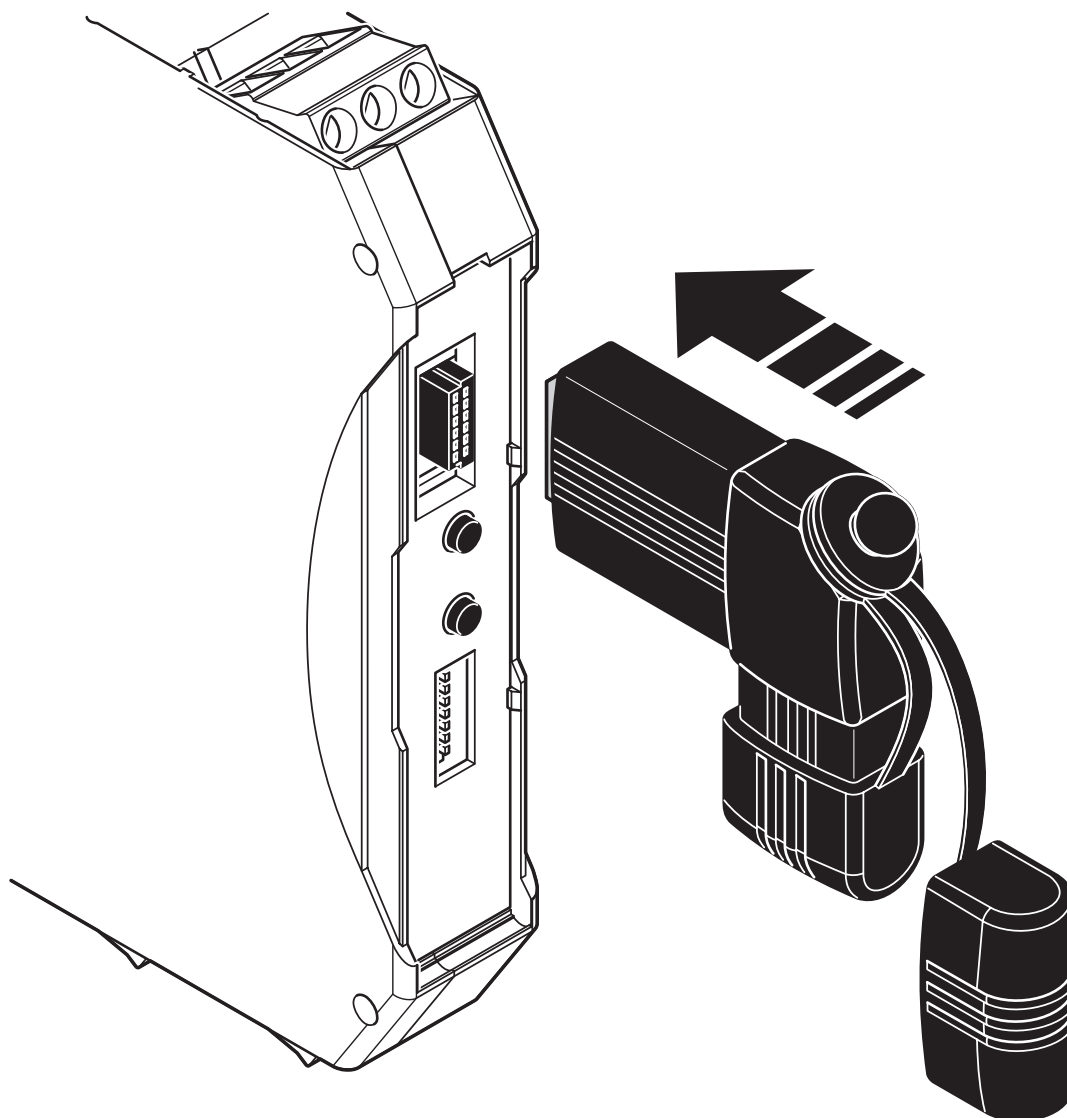
# IFS-BT-PROG-ADAPTER - Adaptateur

2905872

<https://www.phoenixcontact.com/fr/produits/2905872>



Dessin schématique



Raccordement à MACS Analog et INTERFACE System Gateways

2905872

<https://www.phoenixcontact.com/fr/produits/2905872>

## Homologations

 To download certificates, visit the product detail page: <https://www.phoenixcontact.com/fr/produits/2905872>



**EAC**

Identifiant de l'homologation: RU C-DE.A\*08.B.01837



**DNV GL**

Identifiant de l'homologation: TAA000021E



**ATEX**

Identifiant de l'homologation: PxCIF15ATEX2905872X

2905872

<https://www.phoenixcontact.com/fr/produits/2905872>

## Classifications

### ECLASS

ECLASS-11.0	27371392
ECLASS-12.0	27371392
ECLASS-13.0	27371392

### ETIM

ETIM 9.0	EC002498
----------	----------

### UNSPSC

UNSPSC 21.0	39121100
-------------	----------



# IFS-BT-PROG-ADAPTER - Adaptateur



2905872

<https://www.phoenixcontact.com/fr/produits/2905872>

## Conformité environnementale

China RoHS	Période d'utilisation conforme (EFUP) : 50 ans Vous trouverez des informations sur les substances dangereuses dans la déclaration du fabricant dans l'onglet « Téléchargements »
------------	---

Phoenix Contact 2023 © - Tous droits réservés  
<https://www.phoenixcontact.com>

PHOENIX CONTACT SAS  
52 Boulevard de Beaubourg Emerainville  
77436 Marne La Vallée Cedex 2 France  
+33 (0) 1 60 17 98 98  
[documentation@phoenixcontact.fr](mailto:documentation@phoenixcontact.fr)